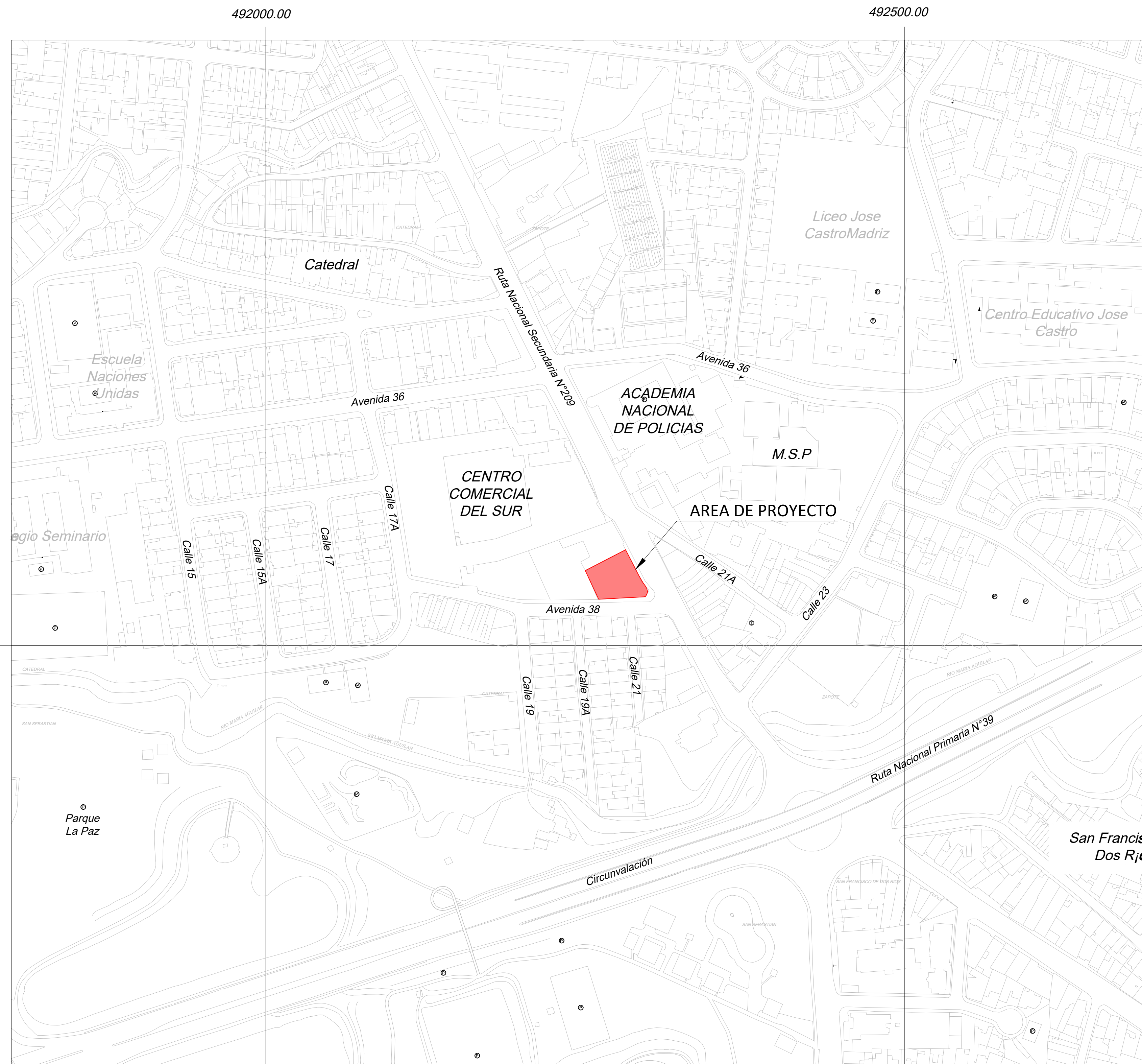


PORTADA E INDICE



UBICACION DEL SITIO DE PROYECTO

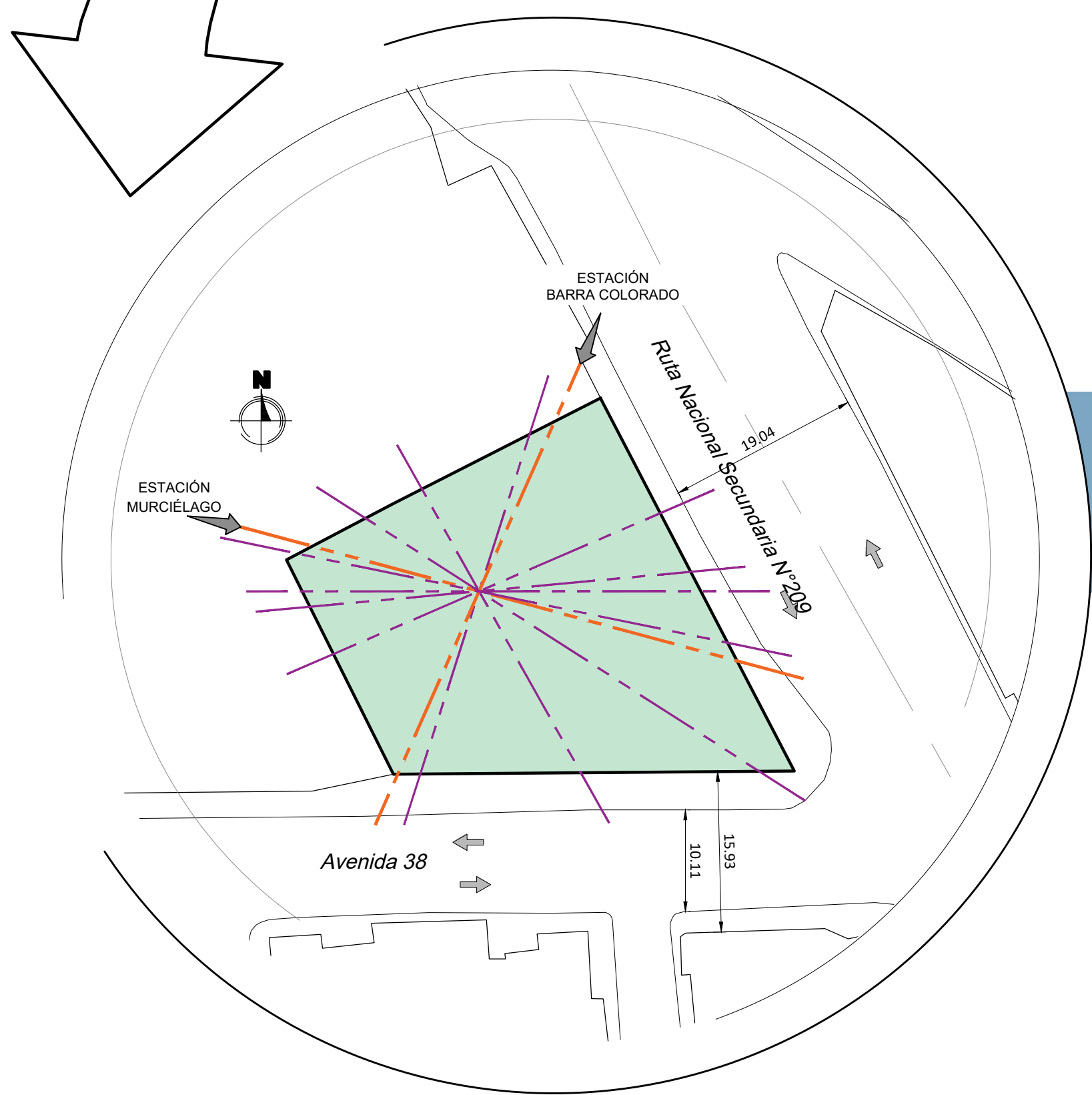
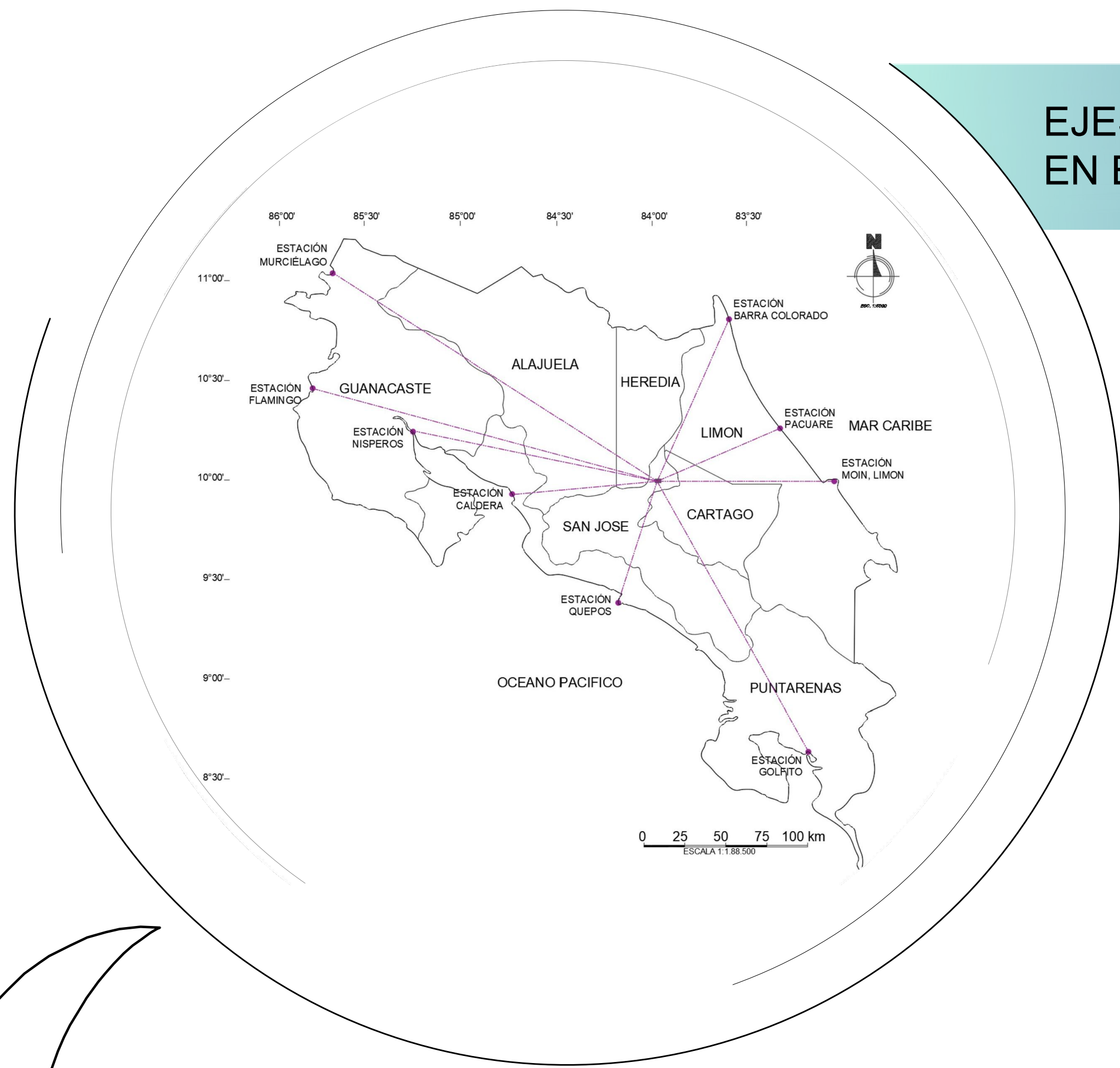
ESCALA 1:2000

INDICE DE LAMINAS

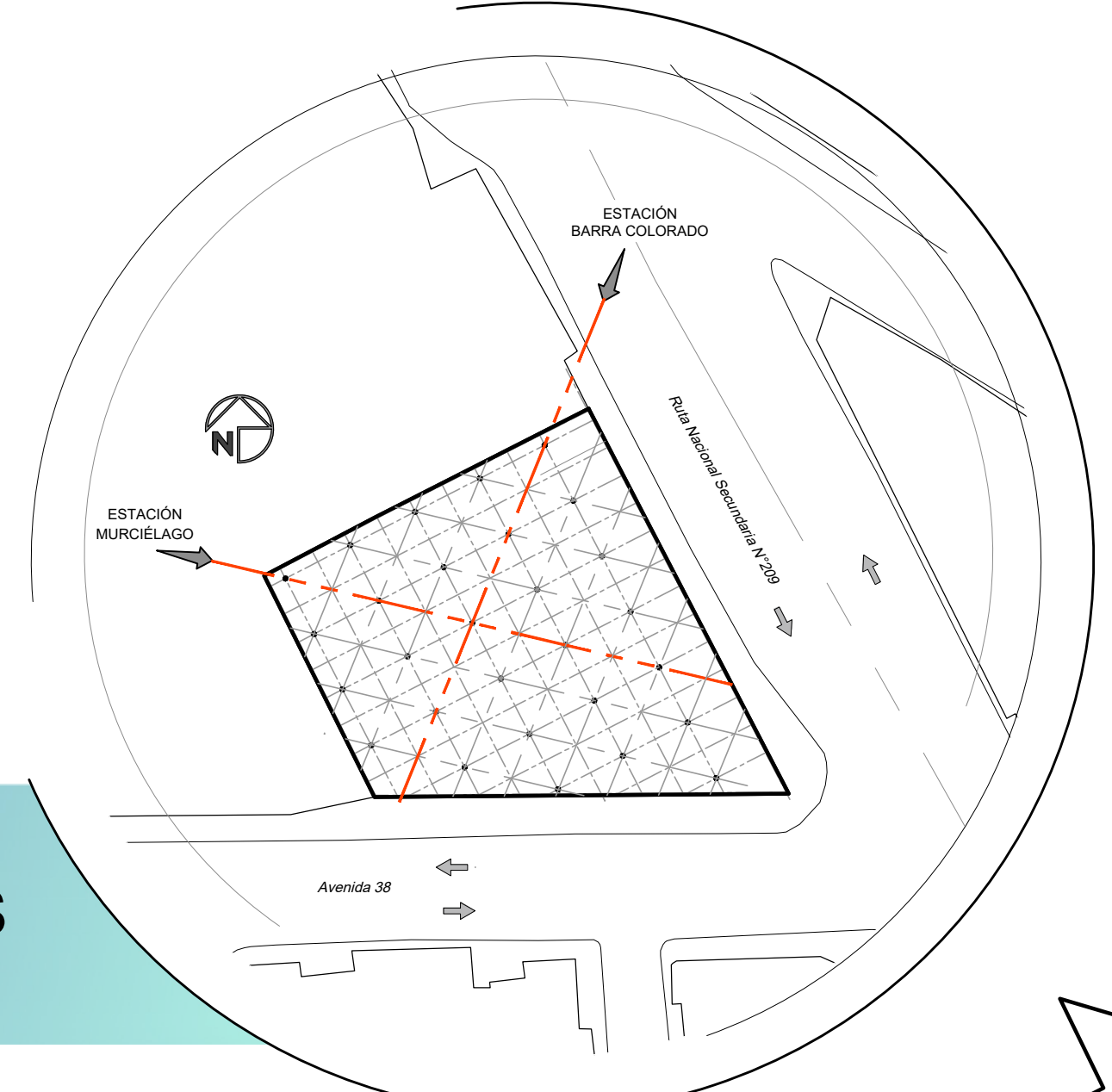
N° LAMINA	CONTENIDO
A	PORTADA, UBICACION E INDICE
01-A	CONCEPTO - ZONIFICACION
02-A	PROPUESTA INTEGRAL
03-A	PLANTA DE DISTRIBUCION ARQUITECTÓNICA - SOTANO, EMPLAZAMIENTO Y NIVEL 1
04-A	PLANTA DE DISTRIBUCION ARQUITECTÓNICA - NIVEL 2 -NIVEL 3
05-A	PLANTA DE DISTRIBUCION ARQUITECTÓNICA - NIVEL 4 - SIMBOLOGIA
06-A	PLANTA DE ACABADOS PISO Y MUROS - SOTANO, EMPLAZAMIENTO Y NIVEL 1
07-A	PLANTA DE ACABADOS PISO Y MUROS - NIVEL 2, 3 Y 4
08-A	PLANTA DE ACABADOS DE CIELOS - SOTANO, EMPLAZAMIENTO Y NIVEL 1
09-A	PLANTA DE ACABADOS DE CIELOS - NIVEL 2,3 Y 4
10-A	PLANTA DE MOBILIARIO - NIVEL 1 Y 2 - SIMBOLOGIA
11-A	PLANTA DE MOBILIARIO - NIVEL 3 Y 4 - SIMBOLOGIA
12-A	PLANTA DE VEGETACION - NIVEL 1 Y 2 - SIMBOLOGIA
13-A	PLANTA DE VEGETACION - NIVEL 3 Y 4 - SIMBOLOGIA
14-S	PLANTA DE CIMENTACION Y ESTRUCTURA - SIMBOLOGIA
15-S	PLANTA DE VIGAS Y ENTREPISO - SIMBOLOGIA
16-S	PLANTA DE VIGAS Y ENTREPISO - SIMBOLOGIA
17-S	PLANTA DE VIGAS Y ENTREPISO - SIMBOLOGIA
18-S	PLANTA DE CUBIERTA Y ESTRUCTURA DE TECHO
19-M	PLANTA DE DISTRIBUCION MECANICA - SIMBOLOGIA
20-M	PLANTA DE DISTRIBUCION MECANICA - SIMBOLOGIA
21-E	PLANTA ELECTRICA - SOTANO
22-E	PLANTA ELECTRICA - NIVEL 1
23-E	PLANTA ELECTRICA - NIVEL 2
24-E	PLANTA ELECTRICA - NIVEL 3
25-E	PLANTA ELECTRICA - NIVEL 4
26-B	PLANTA DE EVACUACION DE EMERGENCIA
27-B	PLANTA DE EVACUACION DE EMERGENCIA
28-A	CORTES A Y B
29-A	ELEVACIONES SUR Y ESTE
30-D	DETALLES GENERALES
31-D	DETALLES GENERALES
32-D	DETALLES GENERALES
33-V	VOLUMEN INTERNO
34-V	VOLUMEN INTERNO
35-V	VOLUMEN EXTERNO
36-P	PRESUPUESTO GLOBAL

CONCEPTO Y ZONIFICACION

EJES DE TENSION QUE INTERSECAN EN EL SITIO DEL PROYECTO



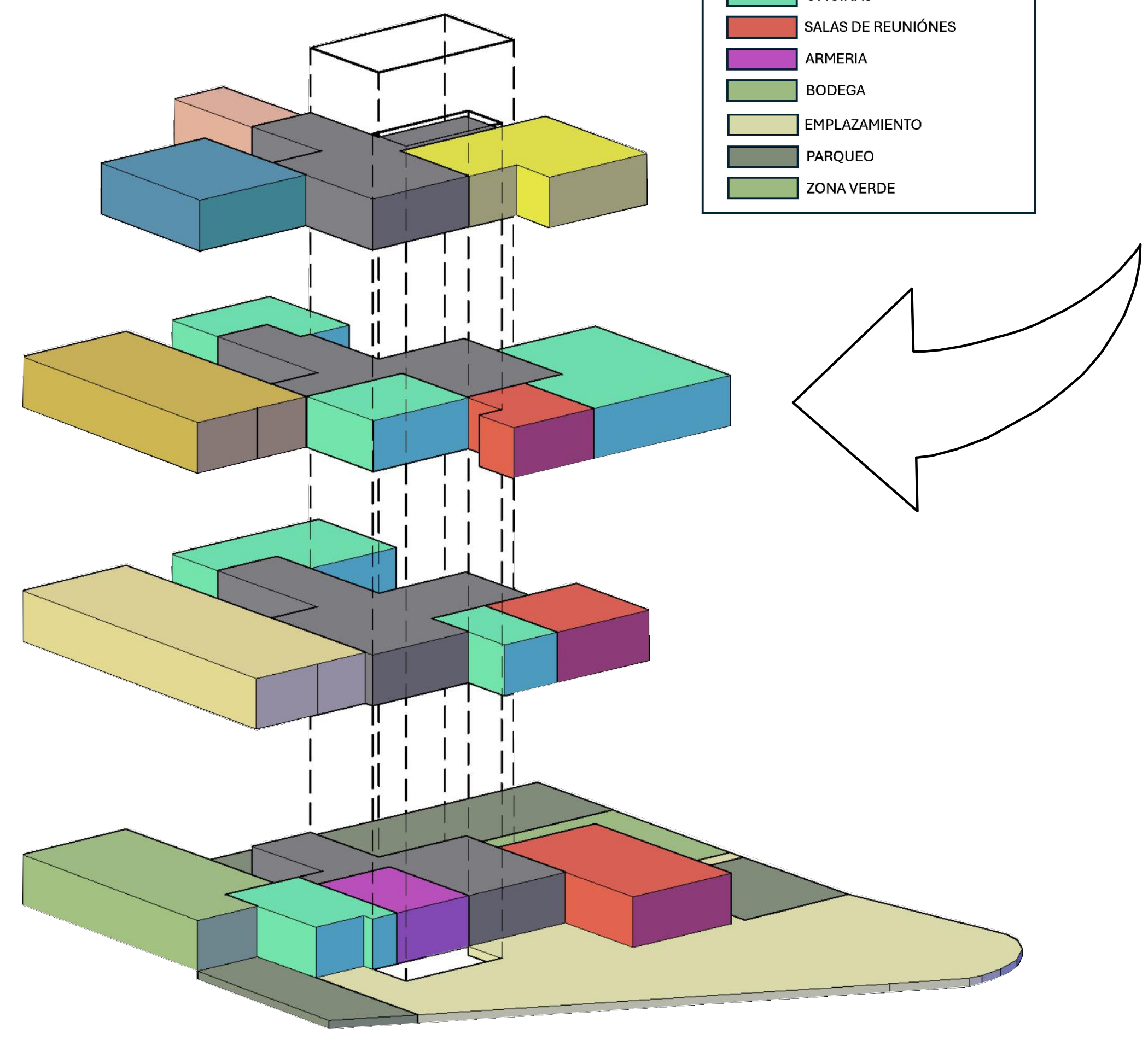
EJES DE TENSION DEL PROYECTO



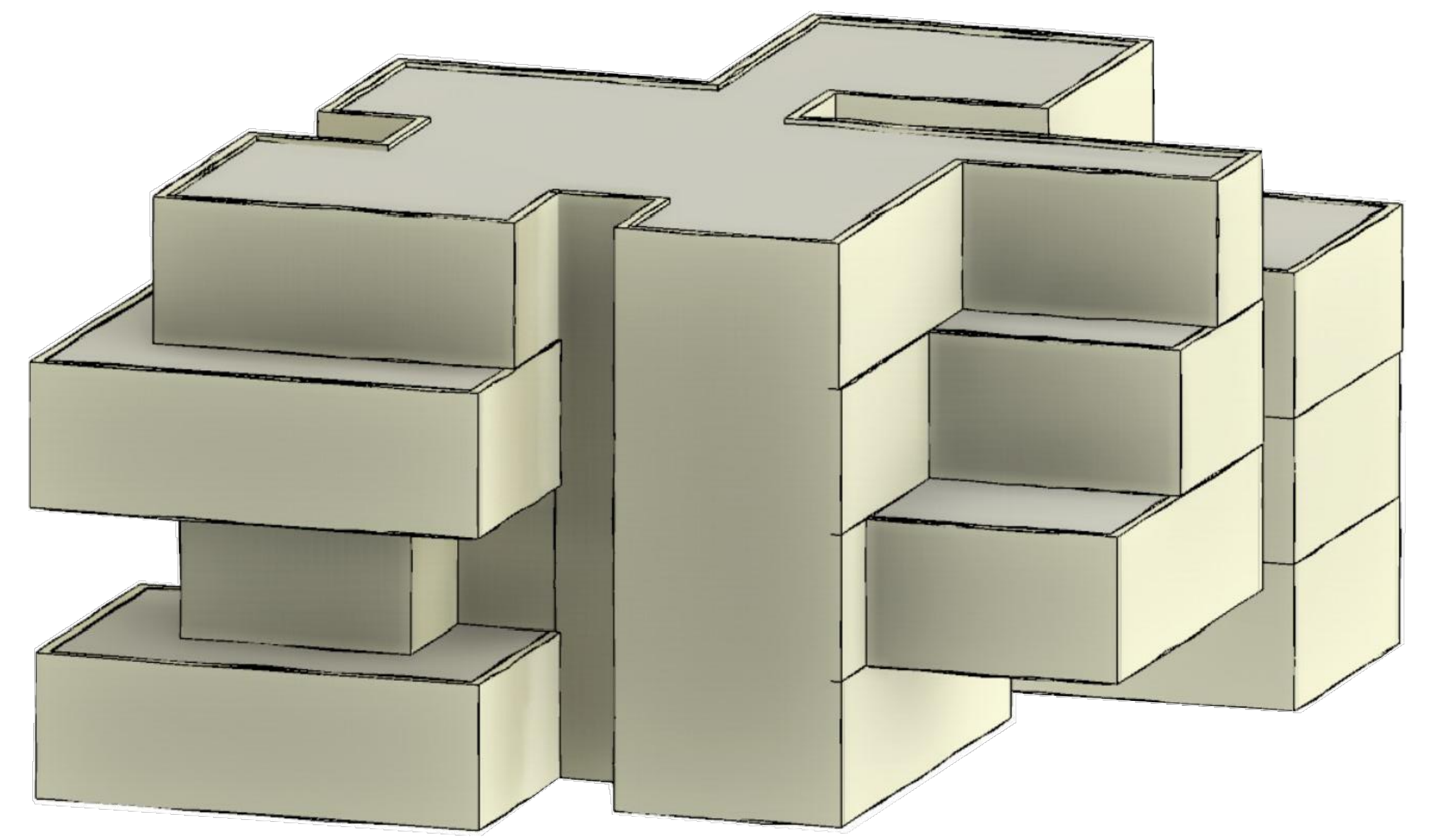
INTERSECCION EJES PRINCIPALES

SIMBOLOGIA DE ÁREAS

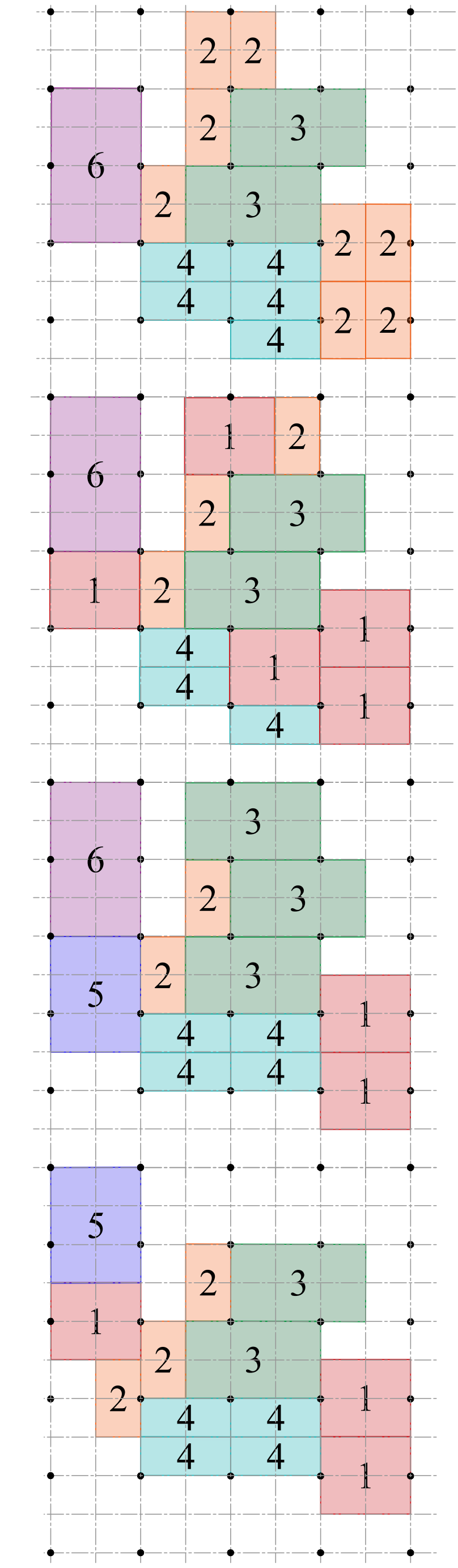
- LIMPIEZA
- GIMNASIO
- DORMITORIOS
- OPERACIONES
- COMEDOR
- CIRCULACIÓN HORIZONTAL
- OFICINAS
- SALAS DE REUNIONES
- ARMERIA
- BODEGA
- EMPLAZAMIENTO
- PARQUEO
- ZONA VERDE



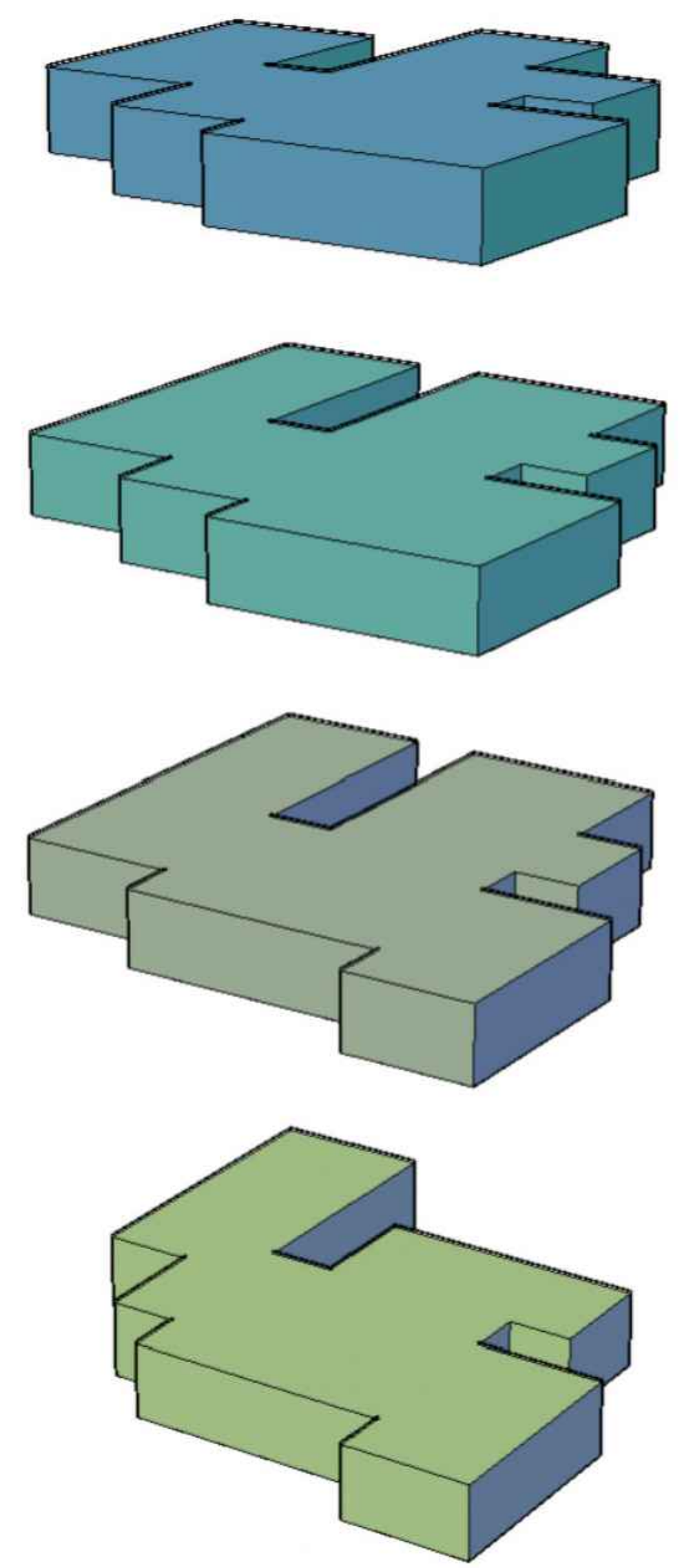
ZONIFICACION DEL PROYECTO



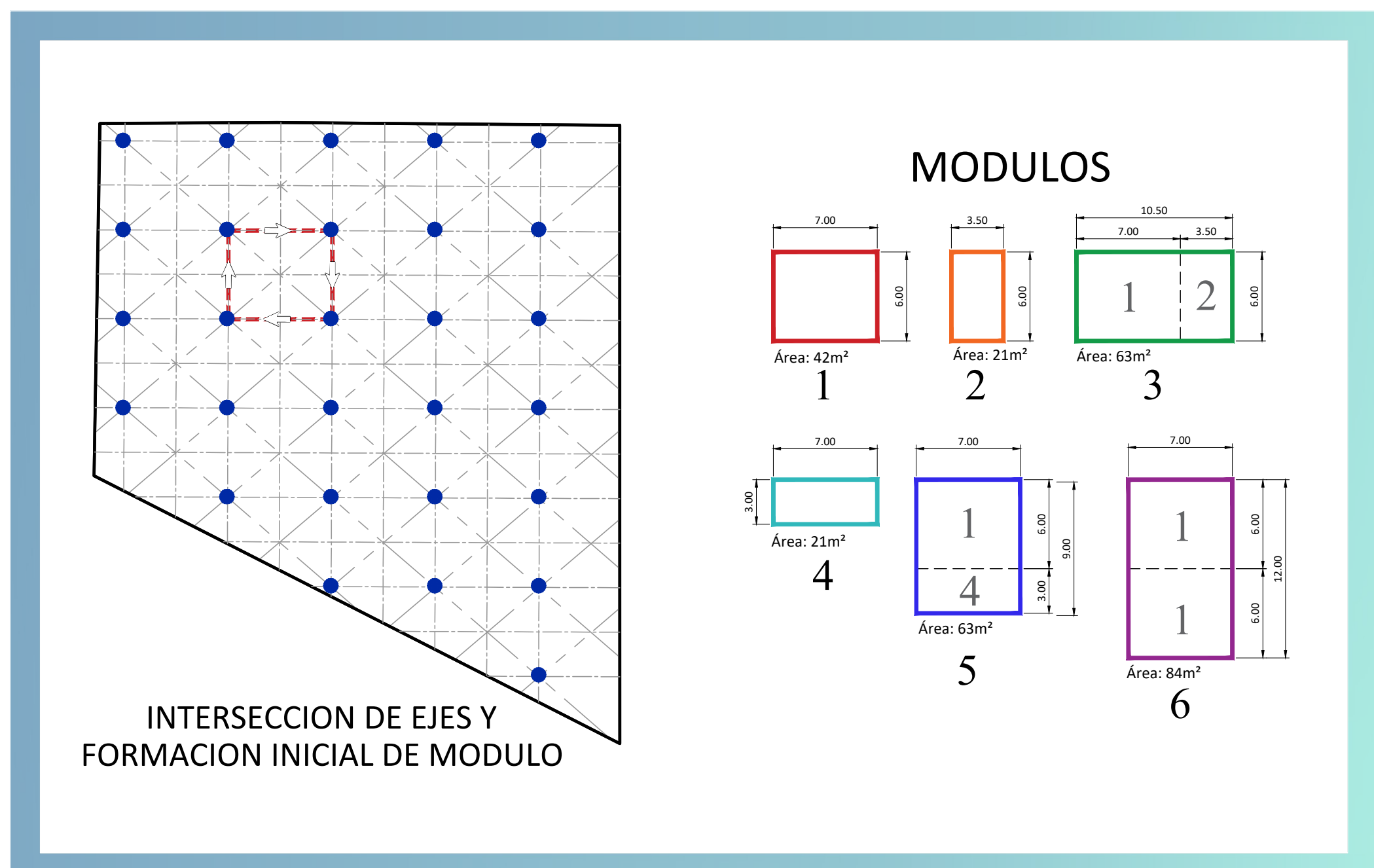
DEFINICION DE MODELO VOLUMETRIC DEL EDIFICIO



AGRUPAMIENTO MODULAR



MODELO DE AGRUPAMIENTO



INTERSECCION DE EJES Y FORMACION INICIAL DE MODULO

PROPUESTA INTEGRAL

DISEÑO DE SITIO
ESCALA 1:2000



PROYECTO: DISEÑO ARQUITECTÓNICO PARA EDIFICIO ADMINISTRATIVO, DE LA DIRECCIÓN DEL SERVICIO NACIONAL DE GUARDACOSTAS, UBICADO EN B° CORDOBA, SAN JOSÉ, COSTA RICA.

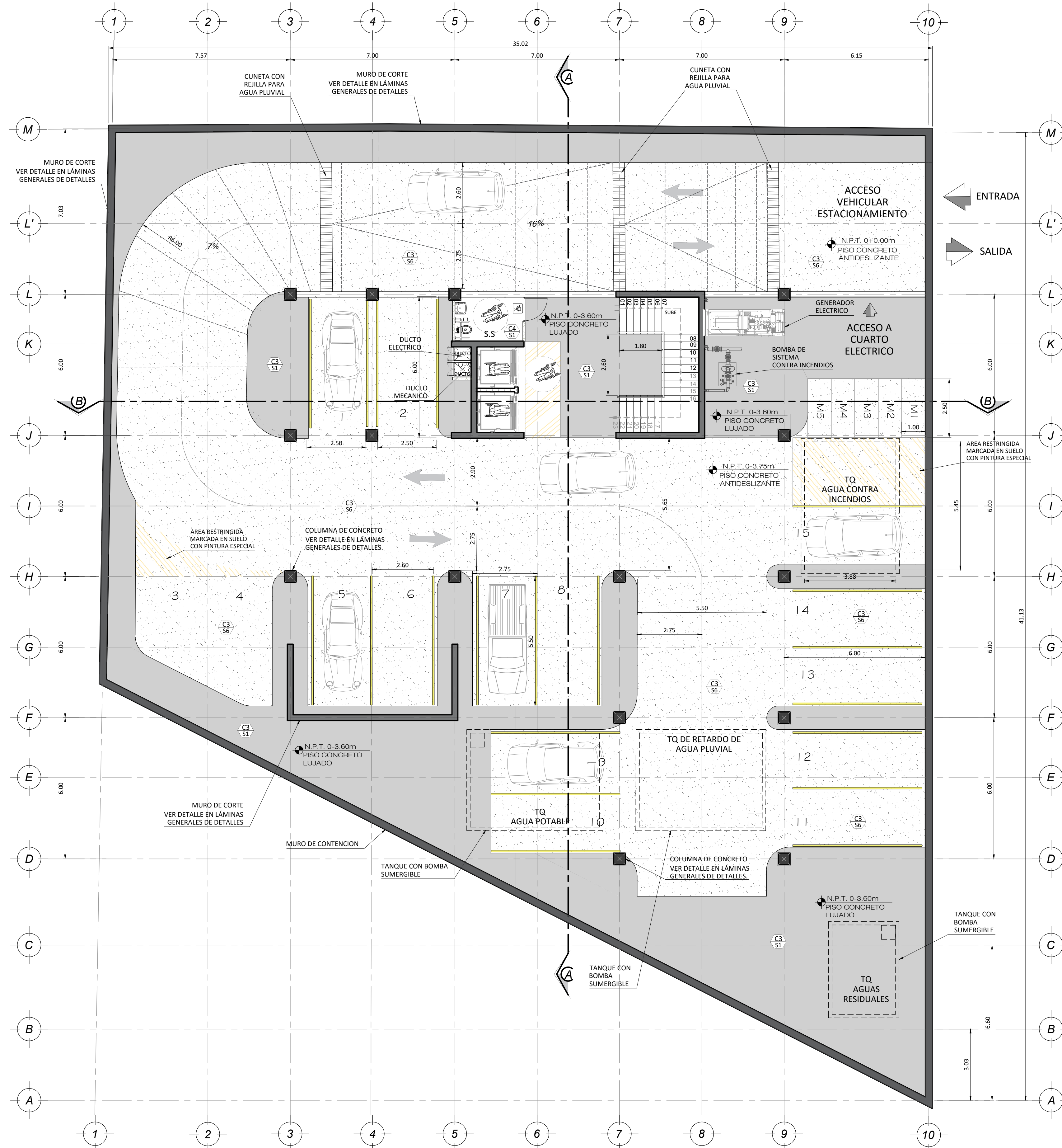
PROYECTO FINAL DE GRADUACION
LICENCIATURA EN ARQUITECTURA

AYBI YANICXA ALFARO SOLANO



02-A

PLANTAS ARQUITECTONICAS



PLANTA DE ESTACIONAMIENTO EN SOTANO - S1

ESCALA 1:100

SIMBOLOGIA Y ABREVIACIONES

- INDICACION DE ACABADOS DE CIELOS
- INDICACION DE ACABADOS DE PISOS
- INDICACION DE TIPO DE PUERTA
- INDICACION DE TIPO DE MURO
- INDICACION DE TIPO DE VENTANA
- V.F. VIDRIO FIJO
- V.A. VIDRIO ABATIBLE
- C.M. VIDRIO MOVIL
- N.P.T. INDICACION DE NIVEL DE PISO TERMINADO
- S.C.T. INDICACION DE NIVEL DE CIELO TERMINADO

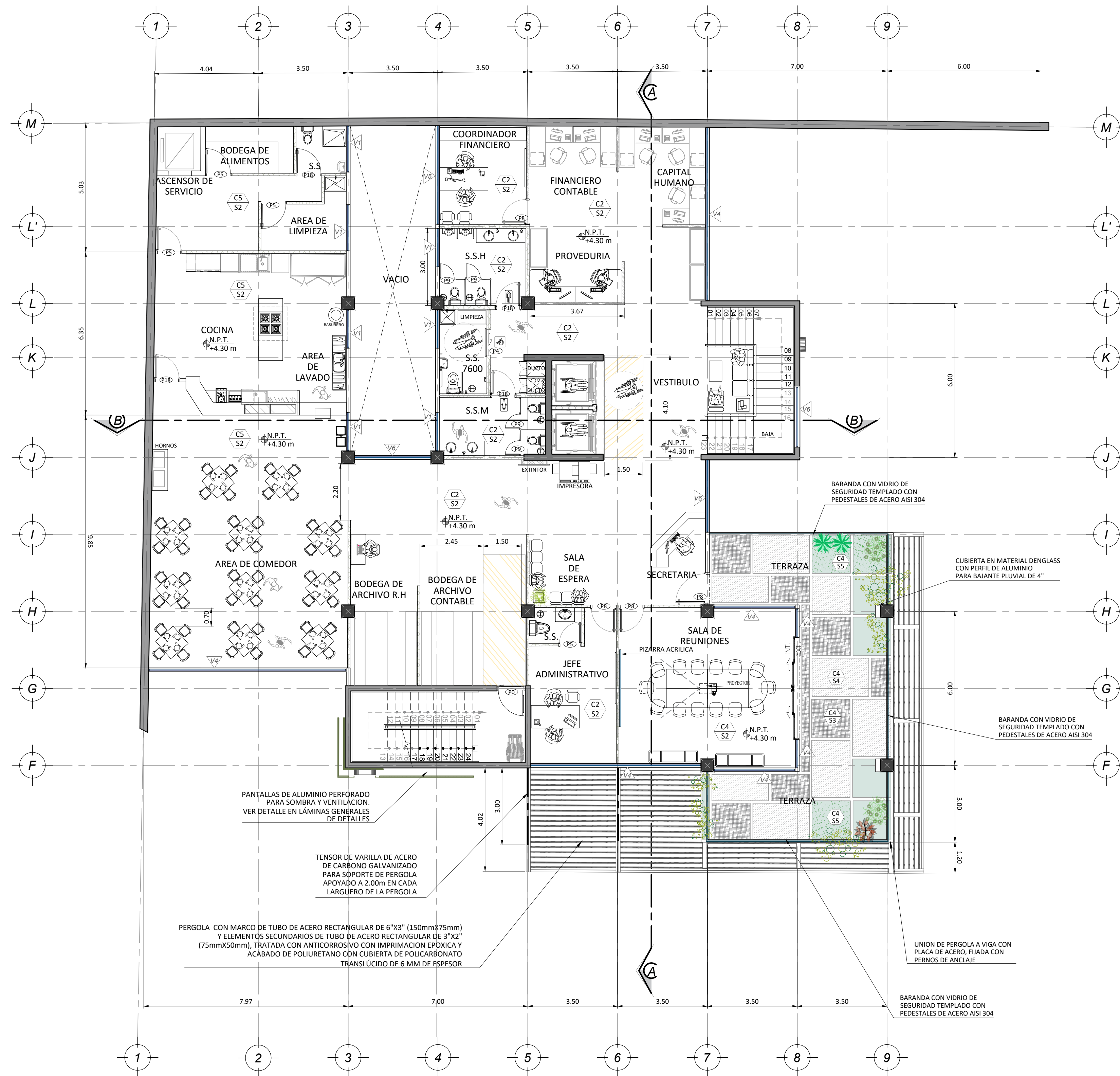
NIVEL	AREA m ²
SOTANO	1155.00 m ²
I NIVEL	491.11 m ²
II NIVEL	595.12 m ²
III NIVEL	617.69 m ²
IV NIVEL	544.93 m ²
TOTAL	3403.85 m²



PLANTA DE DISTRIBUCION ARQUITECTONICA - N1

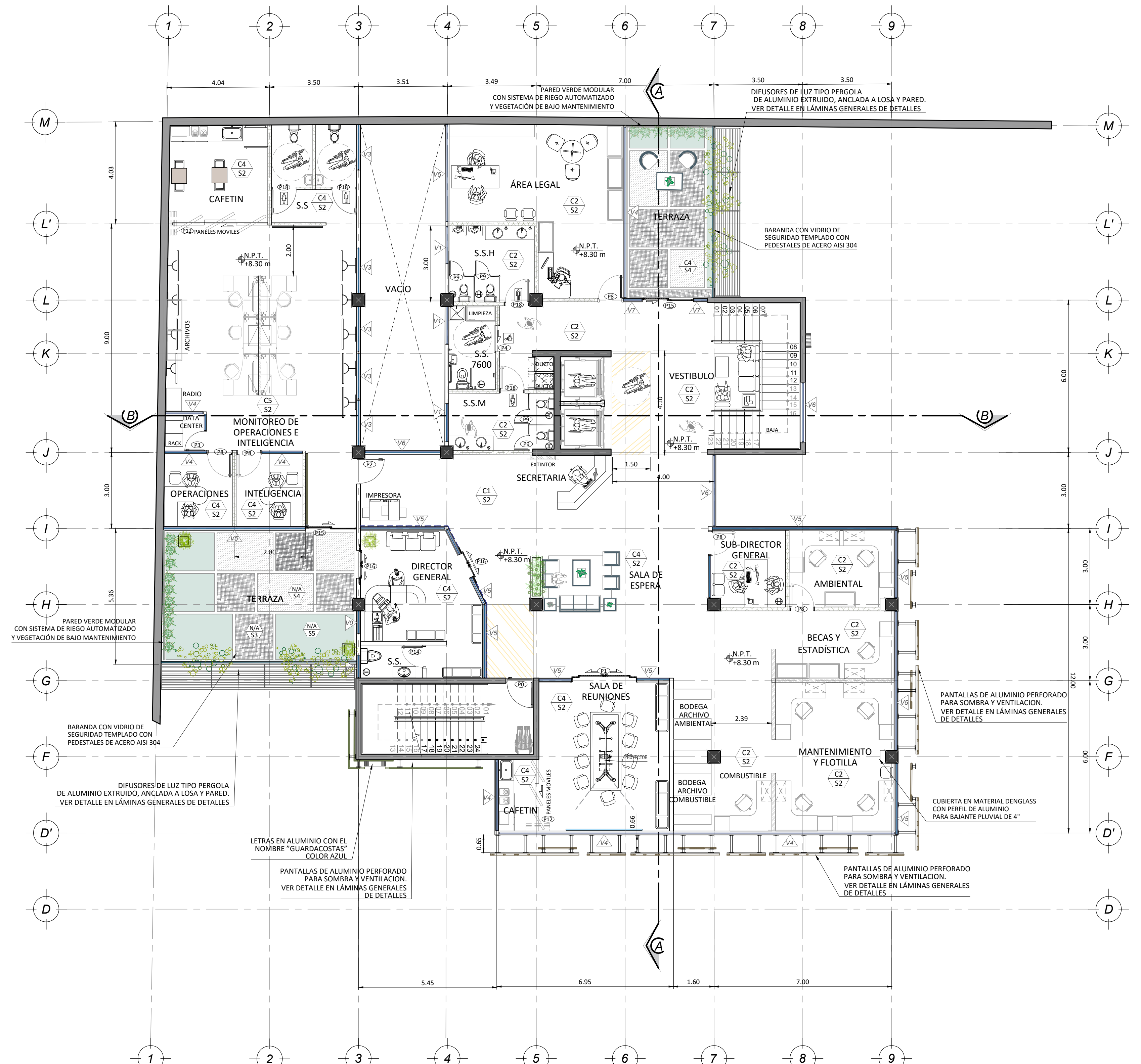
ESCALA 1:100

PLANTAS ARQUITECTONICAS



PLANTA DE DISTRIBUCION ARQUITECTONICA - N2

ESCALA 1:100



PLANTA DE DISTRIBUCION ARQUITECTONICA - N3

ESCALA 1:100

SIMBOLOGIA Y ABREVIACIONES

- INDICACION DE ACABADOS DE CIELOS
- INDICACION DE ACABADOS DE PISOS
- INDICACION DE TIPO DE PUERTA
- INDICACION DE TIPO DE MURO
- INDICACION DE TIPO DE VENTANA
- V.F. VIDRIO FIJO
- V.A. VIDRIO ABATIBLE
- C.M. VIDRIO MOVIL
- N.P.T. INDICACION DE NIVEL DE PISO TERMINADO
- M.E.T. INDICACION DE NIVEL DE CIELO TERMINADO

NIVEL	AREA m ²
SOTANO	1155.00 m ²
I NIVEL	491.11 m ²
II NIVEL	595.12 m ²
III NIVEL	617.69 m ²
IV NIVEL	544.93 m ²
TOTAL	3403.85m²

PROYECTO: DISEÑO ARQUITECTÓNICO PARA EDIFICIO ADMINISTRATIVO, DE LA DIRECCIÓN DEL SERVICIO NACIONAL DE GUARDACOSTAS, UBICADO EN B° CORDOBA, SAN JOSÉ, COSTA RICA.

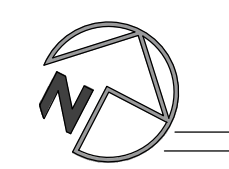
PROYECTO FINAL DE GRADUACION LICENCIATURA EN ARQUITECTURA

AYBI YANICXA ALFARO SOLANO



04-A

PLANTAS ARQUITECTONICAS



PLANTA DE DISTRIBUCION ARQUITECTONICA - N4

ESCALA 1:100

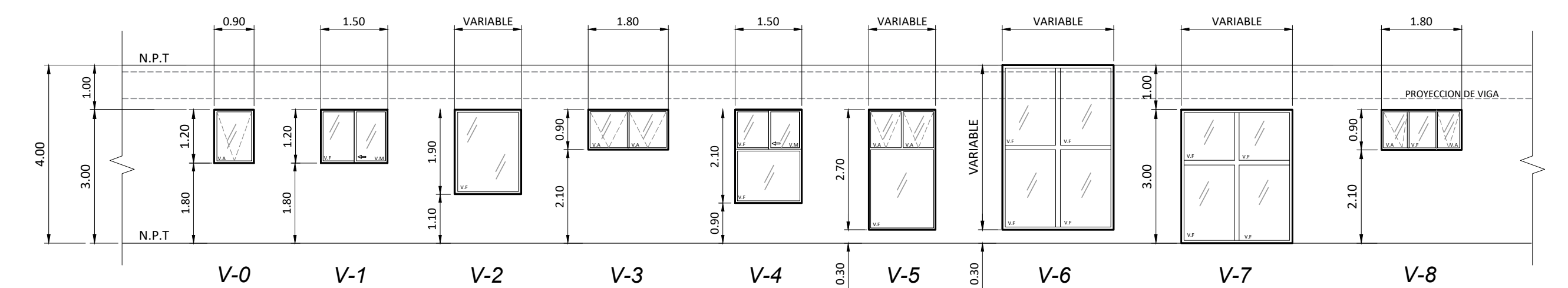
TABLA DE AREAS	
NIVEL	AREA m ²
SOTANO	1155.00 m ²
I NIVEL	491.11 m ²
II NIVEL	595.12 m ²
III NIVEL	617.69 m ²
IV NIVEL	544.93 m ²
TOTAL	3403.85 m²



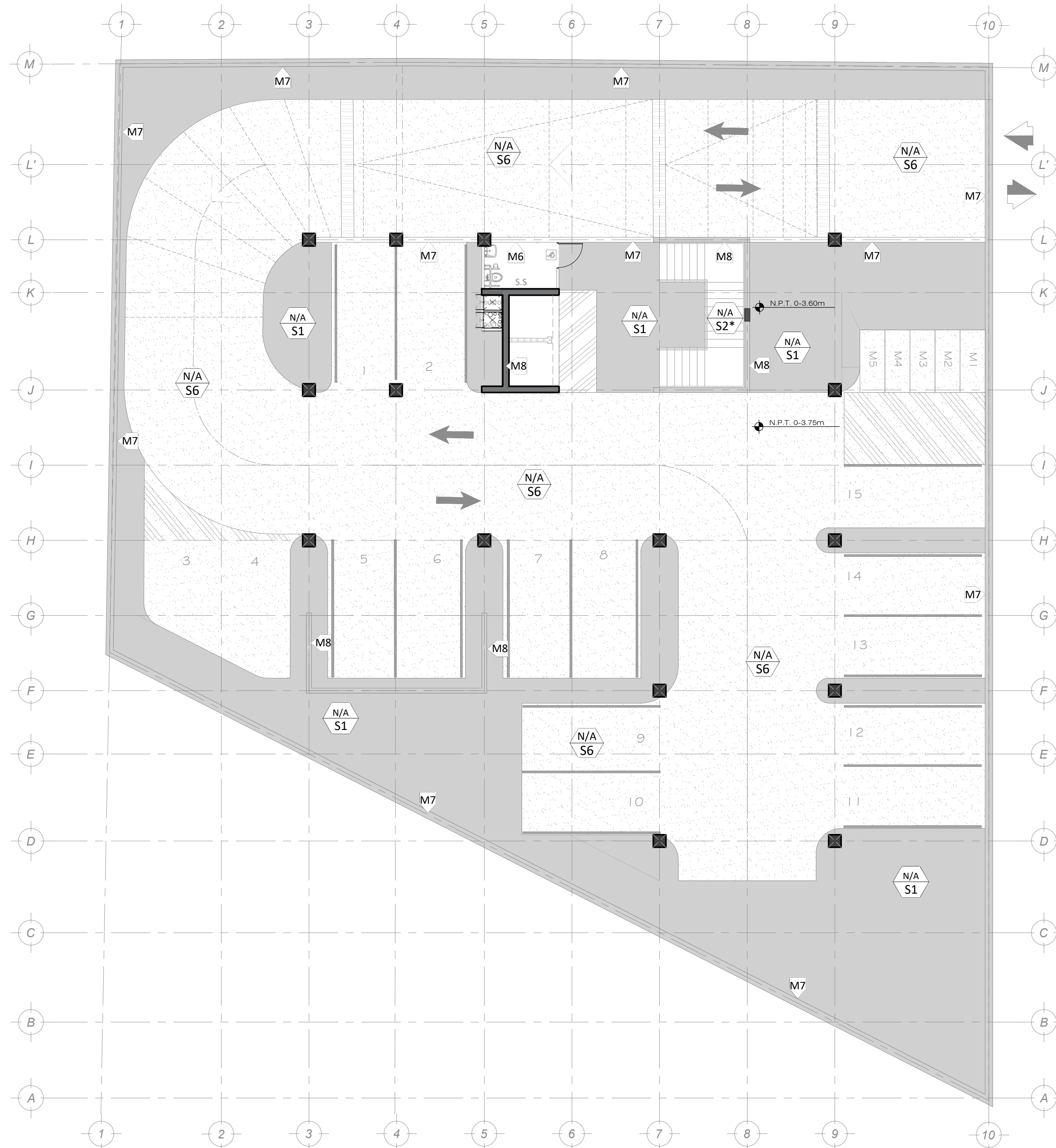
CUADRO DE VANOS DE PUERTAS			
PUERTA	ANCHO	ESTILO	MATERIAL
P-0	1.10 m	ABATIBLE	METAL (SALIDA EMERGENCIA)
P-1	2.50 m	CORREDIZA	VIDRIO LAMINADO
P-2	1.00 m	ABATIBLE	ACERO INOXIDABLE (SEGURIDAD)
P-3	0.85 m	ABATIBLE	VIDRIO
P-4	1.00 m	CORREDIZA	METAL
P-5	1.00 m	ABATIBLE	MADERA
P-6	1.00 m	ABATIBLE	METAL
P-7	3.00 m	ENROLLABLE	METALICA AUTOMATIZADA
P-8	1.00 m	ABATIBLE	VIDRIO TRANSPARENTE
P-9	0.70 m	ABATIBLE	ALUMINIO
P-10	1.00 m	ABATIBLE	METAL
P-11	2.00 m	CORREDIZA	MADERA
P-12	3.00 m	PANEL MOVIBLE	PLASTICA
P-13	6.75 m	ENROLLABLE	METAL AUTOMATIZADA
P-14	0.90 m	ABATIBLE	MADERA
P-15	1.00 m	CORREDIZA	VIDRIO
P-16	0.50 m	CORREDIZA	VIDRIO
P-17	1.00 m	PIVOTE	ALUMINIO
P-18	1.00 m	ABATIBLE	VIDRIO TEMPERADO MARCO DE ALUMINIO

SIMBOLOGIA DE MUROS	
ELEMENTO	DESCRIPCION
	PARED DE CONCRETO ARMADO, CON REPELLO FINO MAS SELLADOR CON DOS MANOS DE PINTURA A ESCOGER.
	PARED DE PANELES COMPUESTOS POR UN NUCLEO DE POLIESTIRENO EXPANDIDO (EPS), CON MALLAS ELECTRODOLADAS DE ACERO GALVANIZADO DE ALTA RESISTENCIA EN CADA UNA DE SUS CARAS, CUBIERTO POR CONCRETO.
	PARED LIVIANA PERFORADA EN HG TIPO STUD DE 47X12" Y TRACK DE 4"X1" PARA SISTEMA DE PAREDES LIVIANAS, FORRO INTERNO Y EXTERNO EN LAMINA DE GLASS+ EMPATE A DOS MANOS DE PINTURA A ESCOGER POR EL INSPECTOR.
	PANELERIA TERMOAISLANTE PARA SEPARAR AMBIENTES DE TRABAJO, SISTEMA ABIERTO EN FORMICA Y ALUMINIO COLOR Y ACABADO LO DEFINE EL PROFESIONAL RESPONSABLE.
	VIDRIO TEMPLADO CON ACABADO MATE MEDIANTE TECNICA DE SANDBLASTING PROPORCIONANDO PRIVACIDAD SIN BLOQUEAR LA ENTRADA DE LUZ.
	MURO BAJO H=1.10m TIPO BARANDA CON ESTRUCTURA METALICA SOLDADA FORRADA POR AMBAS CARAS.
	MURO COMPUESTO POR PANEL DE VIDRIO LAMINADO (CONSISTE EN LA UNION DE 2 CRISTALES Y UNA CAPA INTERMEDIA (PBI) QUE POR MEDIO DE CALOR Y PRESION CREA UNA UNION PERMANENTE) Y ESTRUCTURA METALICA DE ALUMINIO, PROPORCIONANDO UNA FACHADA LIVIANA Y ESTETICA. ESTE SISTEMA PERMITE LA ENTRADA DE LUZ NATURAL, MEJORA LA EFICIENCIA ENERGETICA DEL EDIFICIO.
	BARANDA DE ACERO INOXIDABLE 304 Y VIDRIO TEMPLADO PARA TERRAZA, ALTURA DE 1.10m.

CUADRO DE VANOS DE VENTANAS				
VENTANAS	ANCHO	ALTO	ANTEPECHO	MATERIAL
V-0	0.90	1.20	1.80	VIDRIO
V-1	1.50	1.20	1.80	VIDRIO
V-2	VARIABLE	1.90	1.10	VIDRIO
V-3	1.80	0.90	2.10	VIDRIO
V-4	1.50	2.10	0.90	VIDRIO
V-5	VARIABLE	2.70	0.30	VIDRIO
V-6	VARIABLE	VARIABLE	0.30	VIDRIO
V-7	VARIABLE	3.00	-----	VIDRIO
V-8	1.80	0.90	2.10	VIDRIO



PLANTA DE ACABADOS

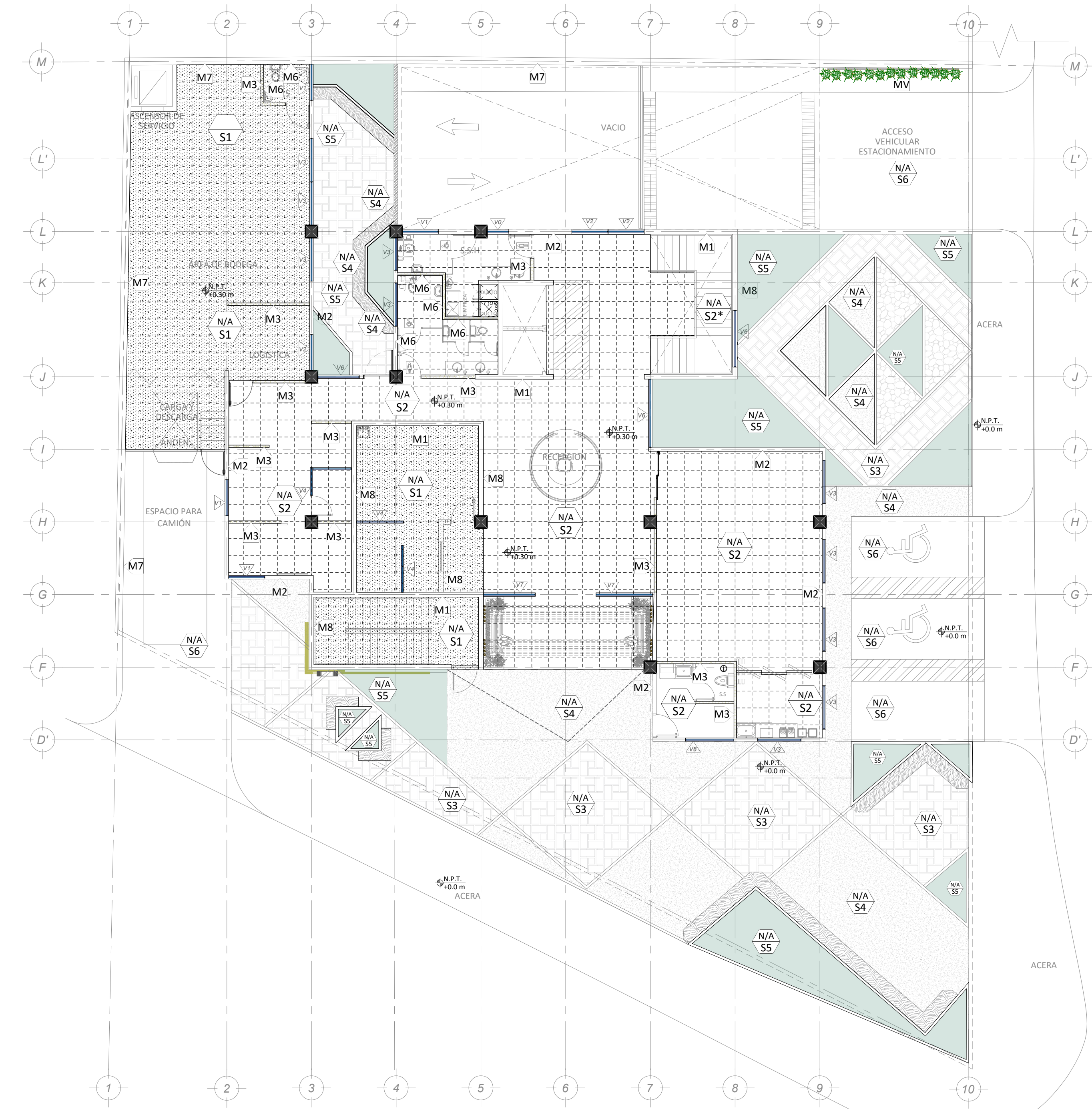


PLANTA ACABADOS DE SUELOS Y MUROS EN SOTANO
ESCALA 1:125

TABLA DE ACABADO DE MURO		
TIPO	ACABADO	DESCRIPCION
M1		PARED DE CONCRETO ARMADO DE 20cm DE ESPESOR, CON REPELO FINO MAS SELLADOR CON DOS MANOS DE PINTURA A ESCOGER.
M2		PARED CON PANELES DE MALLA FABRICADO CON TECNOLOGIA EMMEUE ES UN SISTEMA DE PAREDES ESTRUCTURALES Y DE CERRAMIENTO CON AISLANTE TERMO-ACUSTICO INTEGRADO.
M3		PARED LIVIANA PERFORADA EN HG TIPO STUD DE 4"X2" Y TRACK DE 4"X1" PARA SISTEMA DE PAREDES LIVIANAS FORROINTERNO Y EXTERNO EN LAMINA DEVIDRASA EMPATE A DOS MANOS DE PINTURA A ESCOGER POR EL INSPECTOR.
M4		PANELERIA TERMOAISLANTE PARA SEPARAR AMBIENTES DE TRABAJO, SISTEMA ABIERTO EN FORMICA Y ALUMINIO COLOR Y ACABADO LO DEFINE EL PROFESIONAL RESPONSABLE.
M5		MAMPARA DE VIDRIO TEMPLADO SAMBLASTEADO.
M6		ENCHAPE CERAMICO DE GRAN FORMATO PIEZAS DE 30x60cm, ALTA RESISTENCIA, ACABADO ANTIDESLIZANTE, JUNTAS ALINEADAS Y SELLADAS, ESTILO, DISEÑO Y SELECCION DE COLOR A ESCOGER POR PROFESIONAL RESPONSABLE.
M7		PARED MURO CORTE EN CONCRETO EXPUESTO LISO.
M8		MURO COMPUESTO POR PANEL DE VIDRIO Y ESTRUCTURA METALICA DE ALUMINIO, PROPORCIONANDO UNA FACHADA LIVIANA Y ESTETICA. ESTE SISTEMA PERMITE LA ENTRADA DE LUZ NATURAL, MEJORA LA EFICIENCIA ENERGETICA DEL EDIFICIO.
M9		BARANDA DE ACERO INOXIDABLE 304 Y VIDRIO TEMPLADO PARA TERRAZA.
MV		PARED VERDE MODULAR CON SISTEMA DE RIEGO AUTOMATIZADO Y VEGETACION DE BAJO MANTENIMIENTO.

TABLA DE ACABADOS SUELOS		
TIPO	ACABADO	DESCRIPCION
INTERIOR		
S1		CONCRETO CON ACABADO NATURAL TIPO LUJADO, CON EPOXICO.
S2		PORCELANATO ANTIDERRAPANTE, RECTIFICADO SOLIDO PIEZAS DE 80X80mm MINIMO. ESTILO, COLOR Y DISEÑO A ESCOGER POR EL INSPECTOR.

TABLA DE ACABADOS SUELOS		
TIPO	ACABADO	DESCRIPCION
EXTERIOR		
S3		PISO DE CONCRETO ALTO TRANSITO ESTAMPADO CON MOLDE DE POLIURETANO EN CONCRETO FRESCO.
S4		PISO DE CONCRETO ALTO TRANSITO RALLADO ANTIDERRAPE.
S5		CESPED NATURAL TIPO SAN AGUSTIN.
S6		PISO DE CONCRETO SIN PULIR, CHORREADO EN SITIO CON DEMARCAACION AMARILLA EN ALGUNAS ZONAS PARA INDICAR PARQUEOS O AREAS DE PRECAUCION.
S7		SUPERFICIE DE SUELO CON CAPA DE TIERRA, ARENA Y GRAVA DECORATIVA.
S8		PISO DE BALDOSA PODOTACTIL ALTO TRANSITO 30X30X2.5m COLOR AMARILLO.

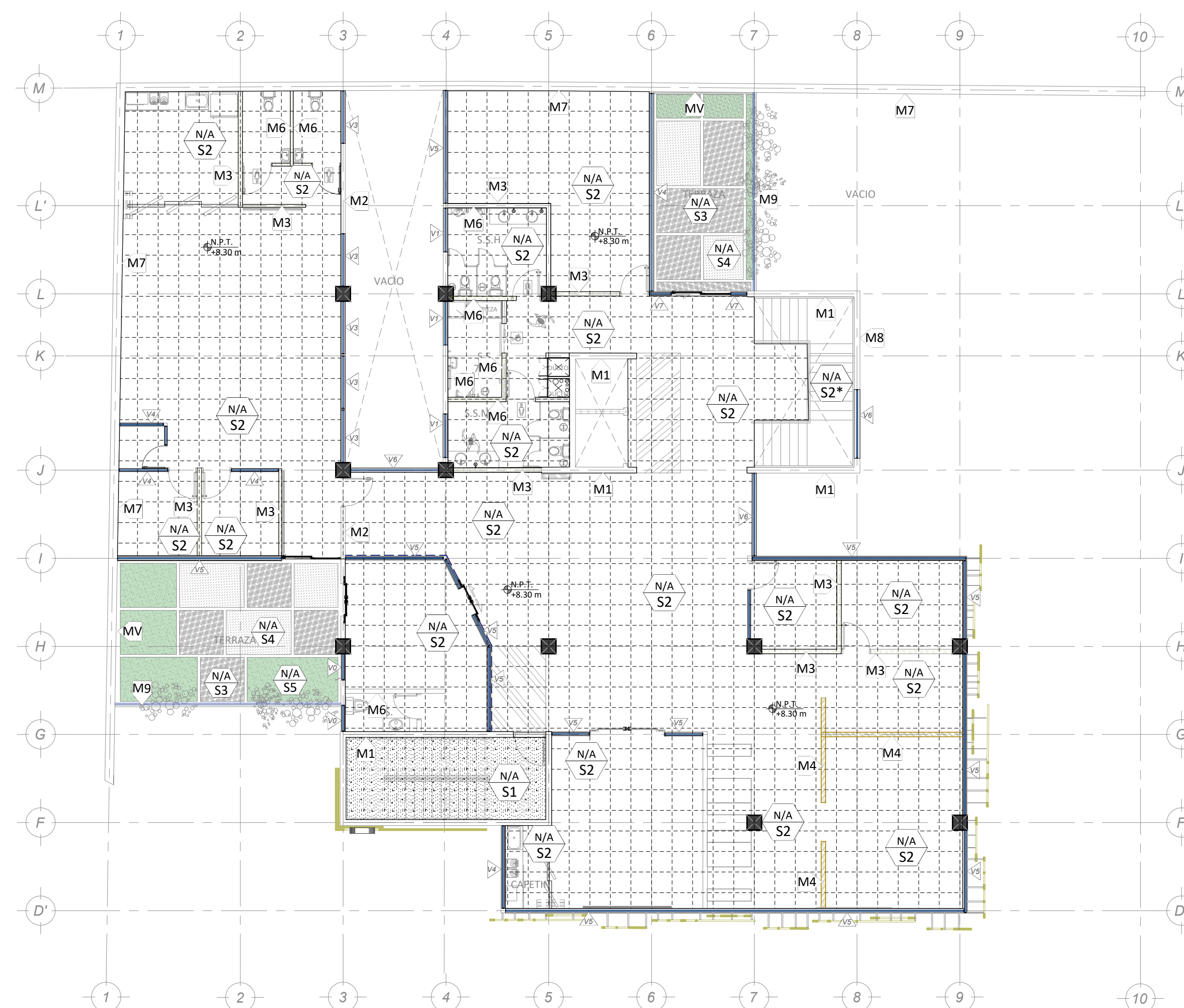


PLANTA ACABADOS DE SUELOS Y MUROS EN NIVEL 1
ESCALA 1:125

PLANTA DE ACABADOS



PLANTA ACABADOS DE SUELOS Y MUROS EN NIVEL 2
ESCALA 1:125



PLANTA ACABADOS DE SUELOS Y MUROS EN NIVEL 3
ESCALA 1:125



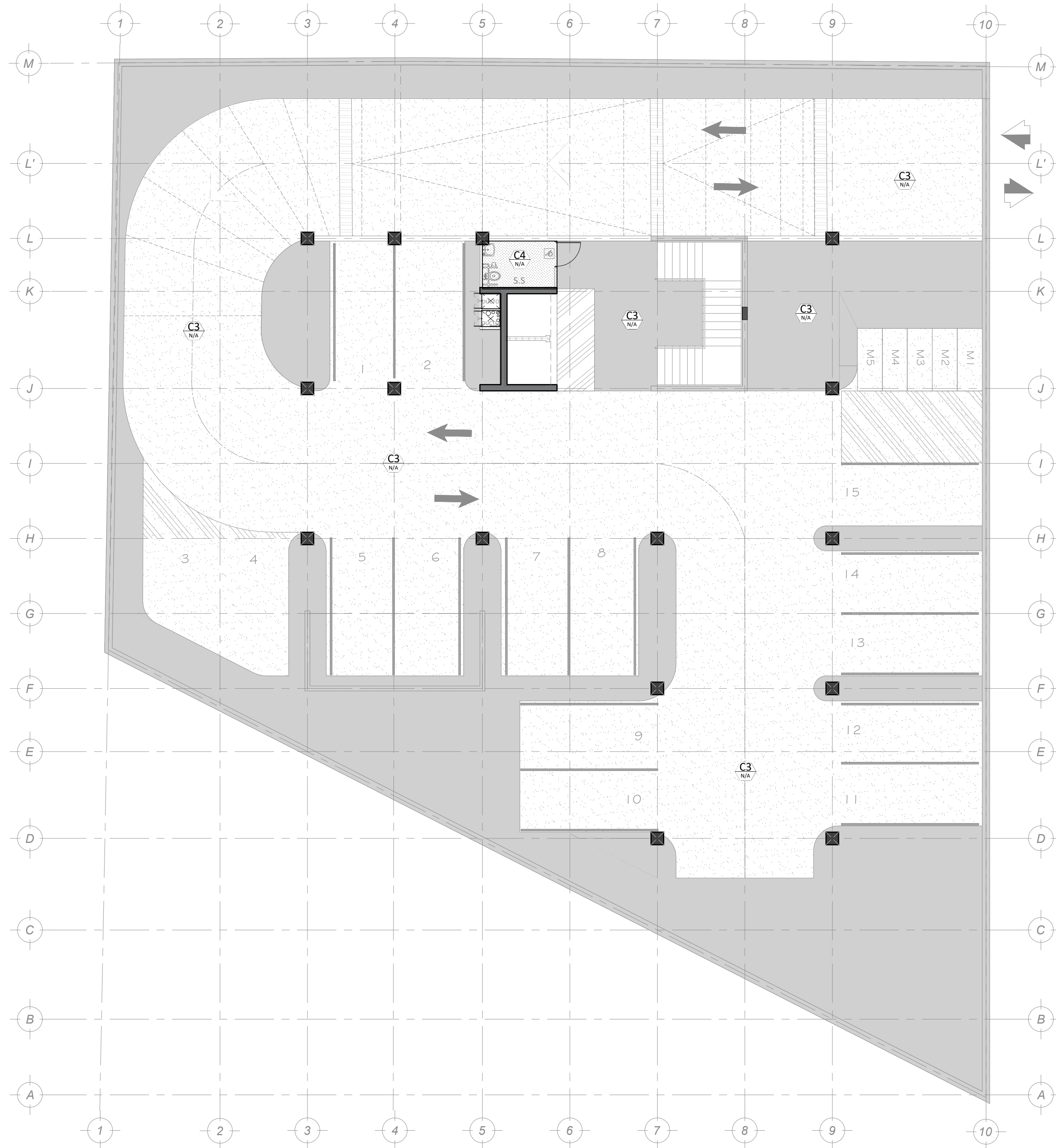
PLANTA ACABADOS DE SUELOS Y MUROS EN NIVEL 4
ESCALA 1:125

SIMBOLOGIA DE MUROS	
ELEMENTO	DESCRIPCION
	PARED DE CONCRETO ARMADO CON REPELLO FINO MAS SELLADOR CON DOS MANOS DE PINTURA A ESCOGER.
	PARED DE PANELES COMPUESTOS POR UN NÚCLEO DE POLIESTIRENO EXPANDIDO (EPS), CON MALLAS ELECTROSOLDADAS DE ACERO GALVANIZADO DE ALTA RESISTENCIA EN CADA UNA DE SUS CARAS, CUBIERTO POR CONCRETO.
	PARED LIVIANA PERFILERIA EN HG TIPO STUD DE 4"x12" Y TRACK DE 4"x11" PARA SISTEMA DE PAREDES LIVIANAS FORROINTERNO Y EXTERNO EN LAMINA DE GLASS+ EMPATE A DOS MANOS DE PINTURA A ESCOGER POR EL INSPECTOR.
	PANELERIA TERMOAISLANTE PARA SEPARAR AMBIENTES DE TRABAJO, SISTEMA ABIERTO EN FORMA Y ALUMINO COLOR Y ACABADO LO DEFINE EL PROFESIONAL RESPONSABLE.
	VIDRIO TEMPLADO CON ACABADO MATE MEDIANTE TÉCNICA DE SANDBLASTING, PROPORCIONANDO PRIVACIDAD SIN BLOQUEAR LA ENTRADA DE LUZ.
	MURO BAJO H=1.10m TIPO BARANDA CON ESTRUCTURA METALICA SOLDADA FORRADA POR AMBAS CARAS.
	MURO COMPUESTO POR PANEL DE VIDRIO LAMINADO CONCRETE EN LA UNION DE 2 CRISTALES Y UNA CAPA INTERMEDIA (PVB) QUE POR MEDIO DE CALOR Y PRESION CREA UNA UNION PERMANENTE Y ESTRUCTURA METALICA DE ALUMINO, PROPORCIONANDO UNA FACHADA LIVIANA Y ESTETICA, ESTE SISTEMA PERMITE LA ENTRADA DE LUZ NATURAL, MEJORA LA EFICIENCIA ENERGETICA DEL EDIFICIO.
	BARANDA DE ACERO INOXIDABLE 304 Y VIDRIO TEMPLADO PARA TERRAZA, ALTURA DE 1.10m.

TABLA DE ACABADOS SUELOS		
TIPO	ACABADO	DESCRIPCION
INTERIOR		
S1		CONCRETO CON ACABADO NATURAL TIPO LUJADO, CON EPOXICO.
S2		PORCELANATO ANTIDERRAPANTE, RECTIFICADO SOLIDO PIEZAS DE 80x80mm MÍNIMO, ESTILO, COLOR Y DISEÑO A ESCOGER POR EL INSPECTOR.

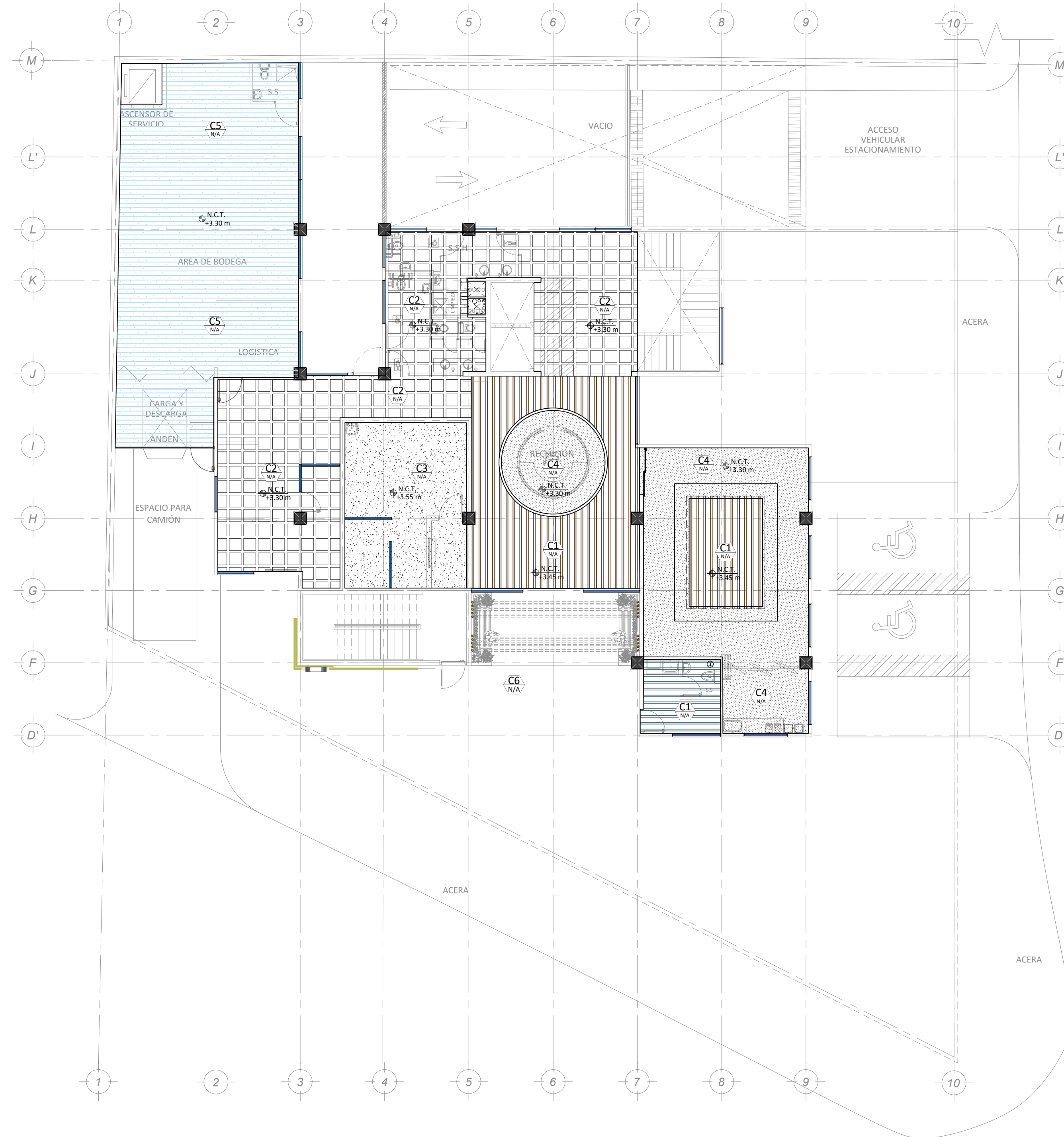
TABLA DE ACABADOS SUELOS		
TIPO	ACABADO	DESCRIPCION
EXTERIOR		
S3		PISO DE CONCRETO ALTO TRANSITO ESTAMPADO CON MOLDE DE POLIURETANO EN CONCRETO FRESCO.
S4		PISO DE CONCRETO ALTO TRANSITO RALLADO ANTIDERRAPE.
S5		CESPED NATURAL TIPO SAN AGUSTIN
S6		PISO DE CONCRETO SIN PULIR, CHORREADO EN SITIO CON DEMARCAACION AMARILLA EN ALGUNAS ZONAS PARA INDICAR PARQUEOS O AREAS DE PRECAUCION.
S7		SUPERFICIE DE SUELO CON CAPA DE TIERRA, ARENA Y GRAVA DECORATIVA
S8		PISO DE BALDOSA PODOTACTIL ALTO TRANSITO 30x30x2.5m COLOR AMARILLO

PLANTA DE ACABADOS



PLANTA ACABADOS DE CIELOS EN SOTANO

ESCALA 1:125

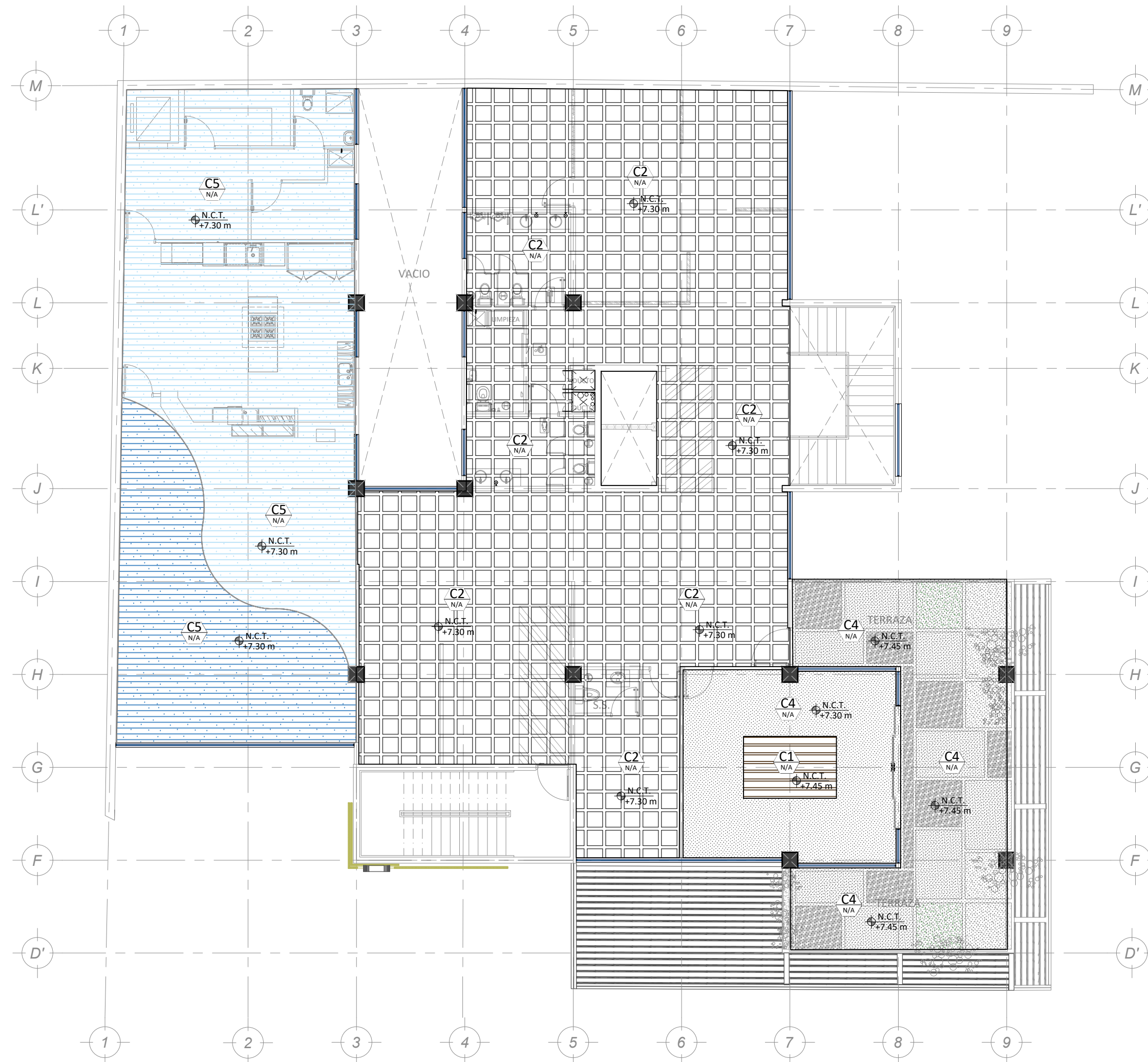


PLANTA ACABADOS DE CIELOS EN NIVEL 1

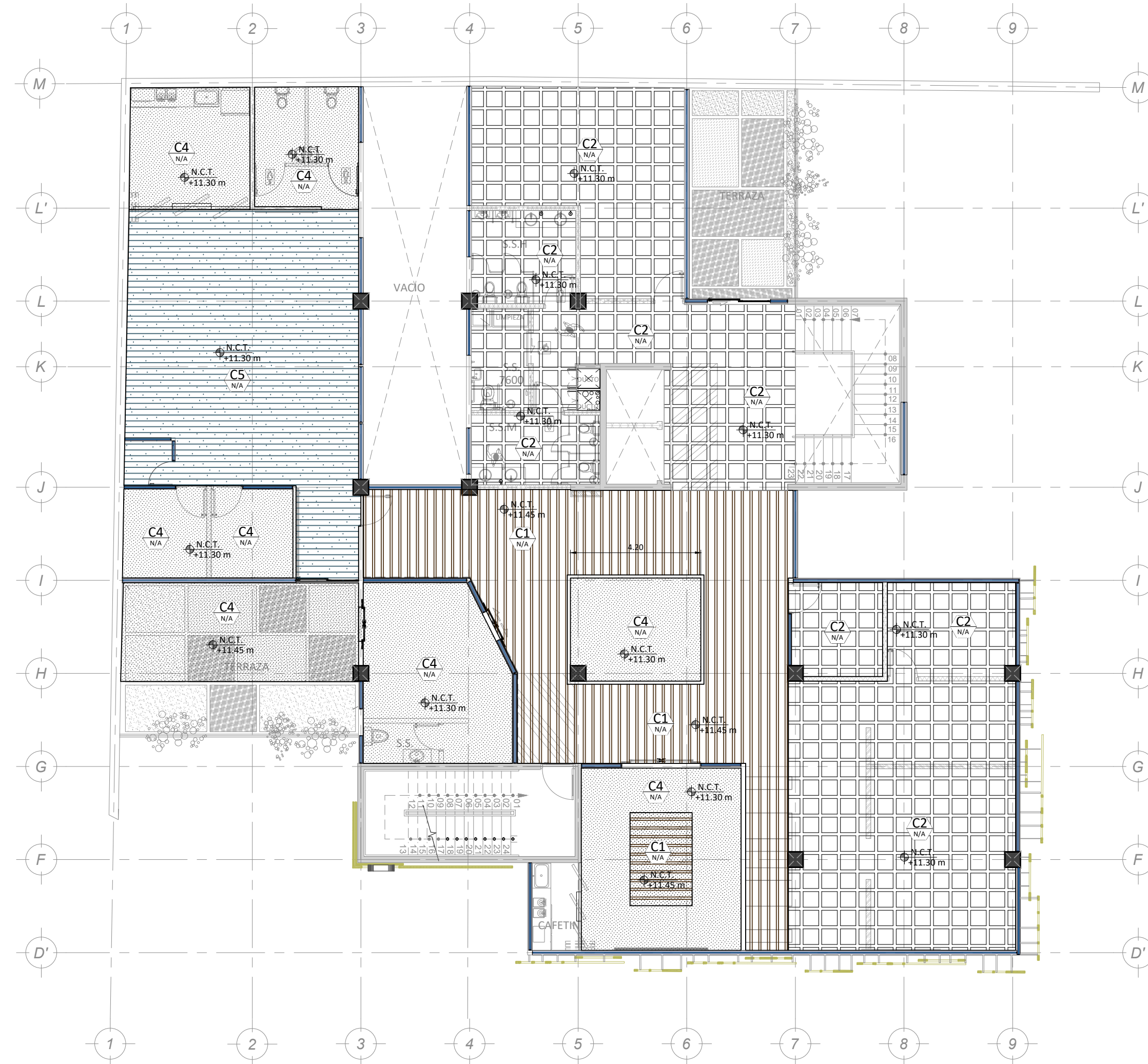
ESCALA 1:125

TABLA DE ACABADOS CIELOS		
TIPO	ACABADO	DESCRIPCION
C1		PIEZAS DE 40x45mm MADERA COMPUESTO A BASE DE FIBRAS DE MADERA Y PLASTICO "WPC" COLOR A ESCOGER. VER ESPECIFICACION EN LAMINAS DE DETALLES GENERALES
C2		PANEL DE CIELO DE YESO DE PVC IMPERMEABLE TAMAÑO DE 60x60cm. ENPLANTILLADO DE ALUMINIO PLANCO. DISEÑO DE MOLDE A ESCOGER POR EL INSPECTOR. COLOR BLANCA.
C3		CIELO NATURAL DE CONCRETO EXPUESTO
C4		LAMINAS DE YESO. DISEÑO DE ACUERDO A LOS PLANOS, REVESTIDA CON PINTURA BLANCA MATE. RESISTENTE A FUEGO, APARIENCIA ESTETICA, RESISTENTE A LA HUMEDAD.
C5		PIEZAS DE 100x25 mm MADERA COMPUESTO A BASE DE FIBRAS DE MADERA Y PLASTICO "WPC" COLOR A ESCOGER. VER ESPECIFICACION EN LAMINAS DE DETALLES GENERALES. DISEÑO DE ACUERDO A LOS PLANOS
C6		CIELO DE ESTRUCTURA DE ACERO CON PERFIL TUBULAR PTR DE 3"X1 1/2" CEPILLADO Y REVESTIDO. CON CUBIERTA DE LAMINA DE POLICARBONATO COLOR A ESCOGER

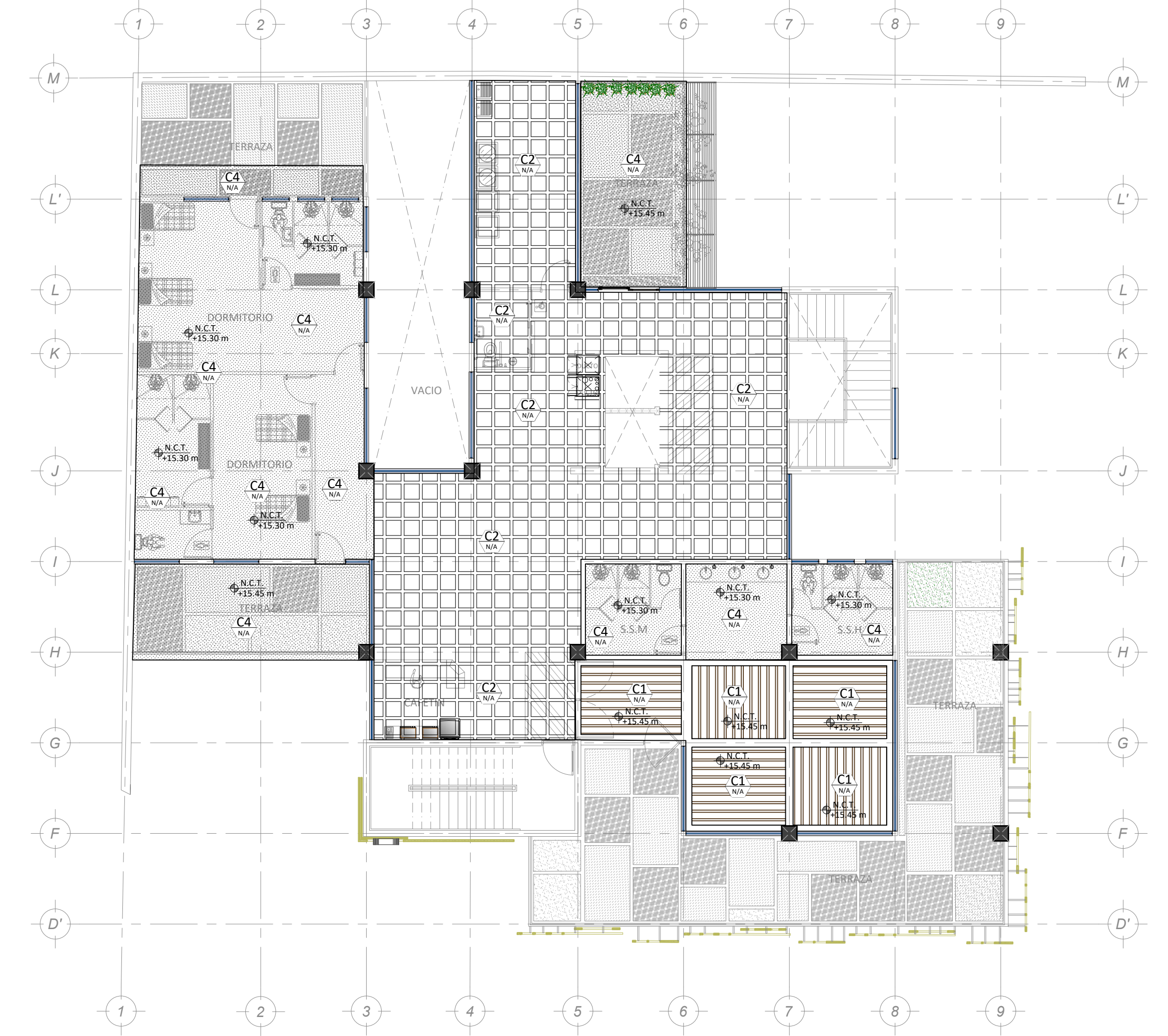
PLANTA DE ACABADOS



PLANTA ACABADOS DE CIELOS EN NIVEL 2
ESCALA 1:125



PLANTA ACABADOS DE CIELOS EN NIVEL 3
ESCALA 1:125

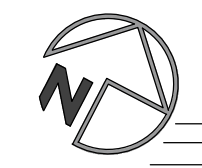
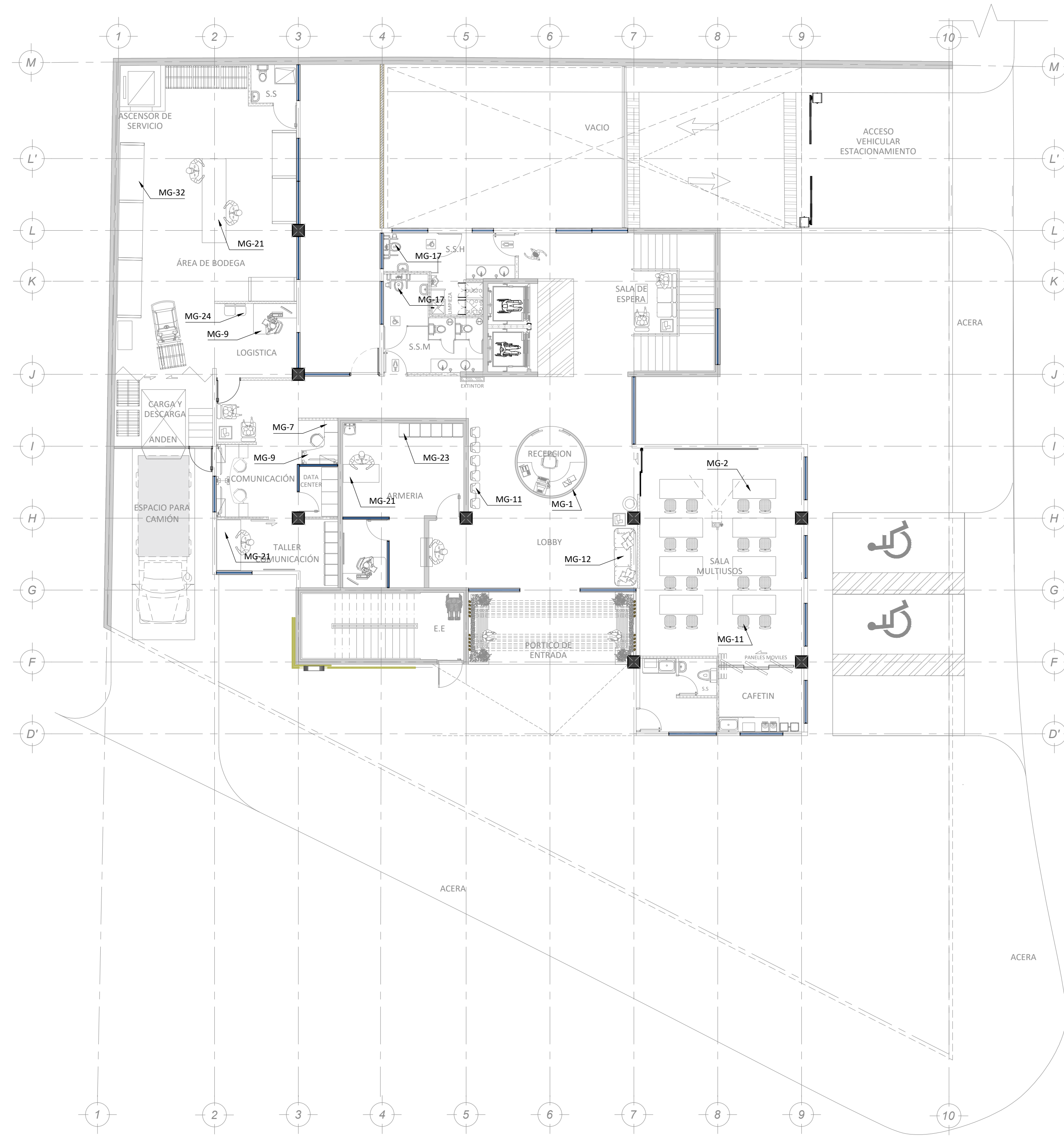


PLANTA ACABADOS DE CIELOS EN NIVEL 4
ESCALA 1:125

TABLA DE ACABADOS CIELOS

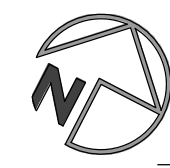
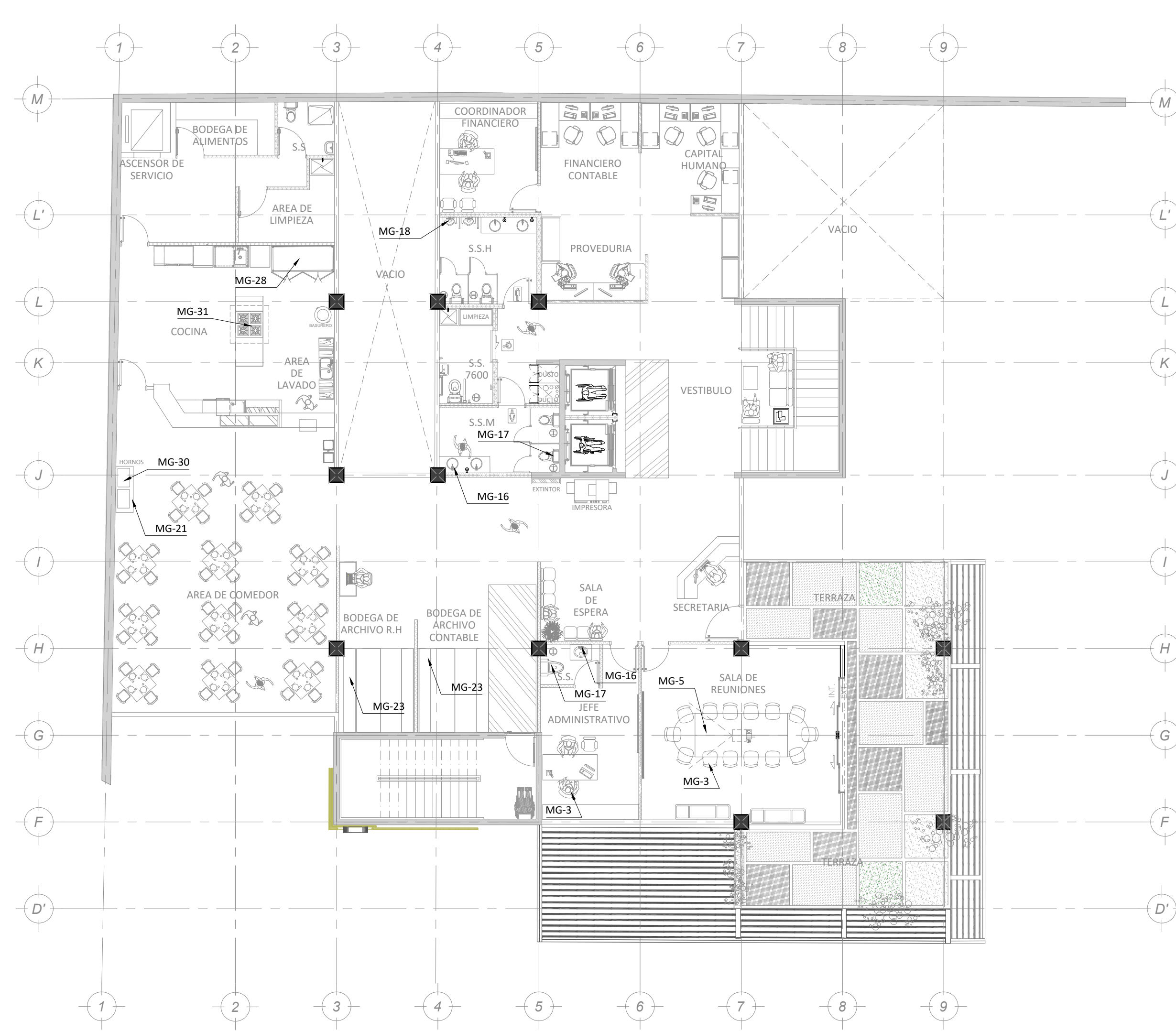
TIPO	ACABADO	DESCRIPCION
C1		PIEZAS DE 40x45mm MADERA COMPUESTO A BASE DE FIBRAS DE MADERA Y PLASTICO "WPC" COLOR A ESCOGER. VER ESPECIFICACION EN LAMINAS DE DETALLES GENERALES
C2		PANEL DE CIELO DE YESO DE PVC IMPERMEABLE TAMAÑO DE 60x60cm, EMPLANTILLADO DE ALUMINIO PLANCO. DISEÑO DE MOLDE A ESCOGER POR EL INSPECTOR, COLOR BLANCA.
C3		CIELO NATURAL DE CONCRETO EXPUESTO
C4		LAMINAS DE YESO, DISEÑO DE ACUERDO A LOS PLANOS, REVESTIDA CON PINTURA BLANCA MATE, RESISTENTE A FUEGO, APARIENCIA ESTETICA, RESISTENTE A LA HUMEDAD.
C5		PIEZAS DE 100x25 mm MADERA COMPUESTO A BASE DE FIBRAS DE MADERA Y PLASTICO "WPC" COLOR A ESCOGER. VER ESPECIFICACION EN LAMINAS DE DETALLES GENERALES. DISEÑO DE ACUERDO A LOS PLANOS
C6		CIELO DE ESTRUCTURA DE ACERO CON PERFIL TUBULAR PTR DE 3"x1.5" CEPILADO Y REVESTIDO. CON CUBIERTA DE LAMINA DE POLICARBONATO COLOR A ESCOGER

PLANTA DE MOBILIARIO



PLANTA DE UBICACION DE MOBILIARIO - N1

ESCALA 1:125



PLANTA DE UBICACION DE MOBILIARIO - N2

ESCALA 1:125

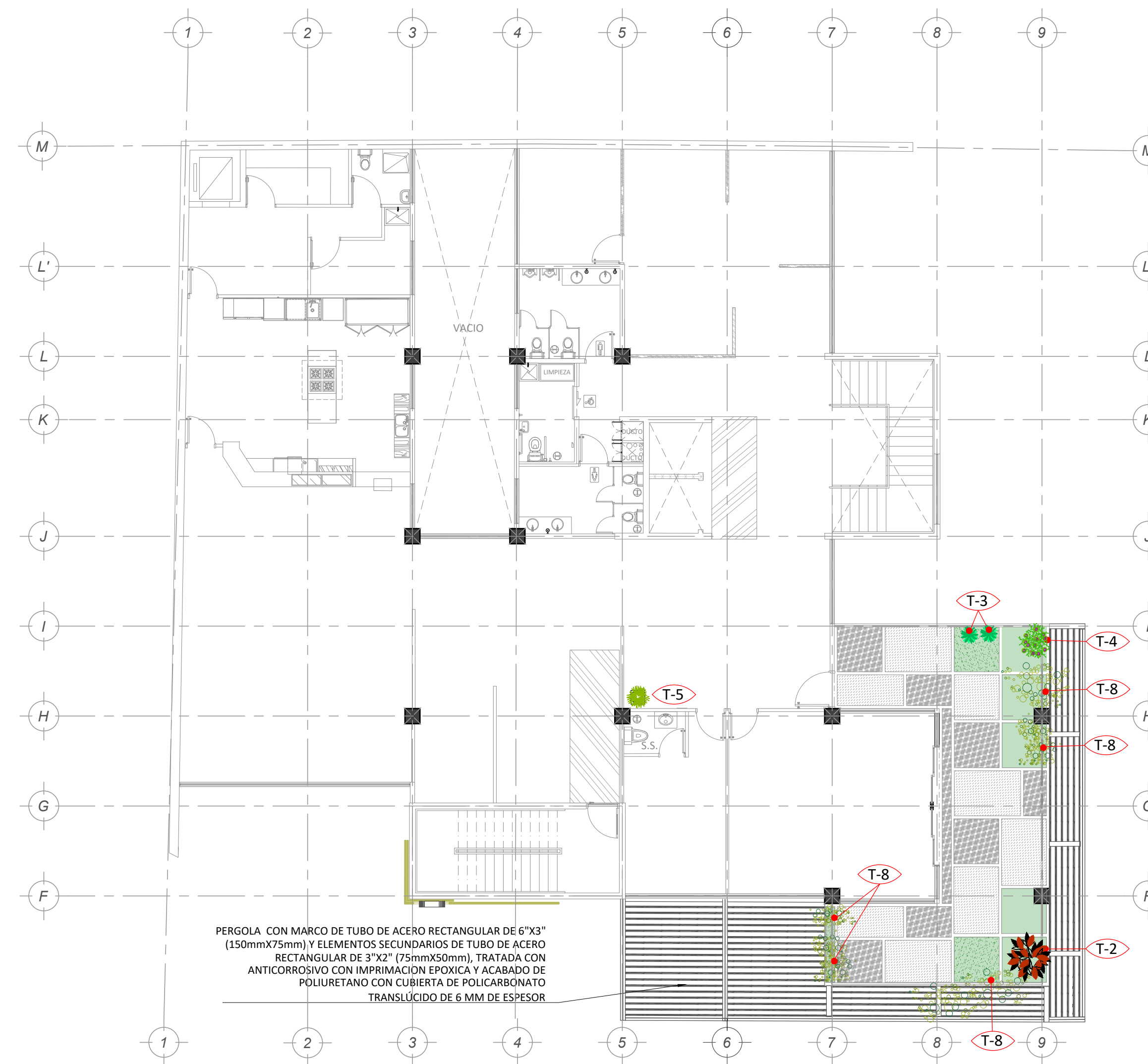
TABLA DE MOBILIARIO		
TIPO	ACABADO	DESCRIPCION
MG-1		ESCRITORIO EN ARCO CON SOBRE DE MELAMINA Y BASE DE ALUMINIO PERFORADO.
MG-2		MESA PLEGABLE DE 0.80M X 1.80M. LAS PATAS TIENEN UN MECANISMO DE BLOQUEO DE SEGURIDAD. HAY DESLIZADORES AJUSTABLES EN CADA JUEGO DE PATAS. LO QUE PERMITE UN LIGERO AJUSTE PARA SUELOS IRREGULARES.
MG-3		SILLA ERGONOMICA. CON AJUSTE LUMBAR MEDIANTE REGULACION DE LA ALTURA DEL RESPALDO. ESTRUCTURA DE RESPALDO EN INYECCION PLASTICA DE NYLON COLOR NEGRO. REFORZADO CON 15% DE FIBRA. REGULACION EN ALTURA. REGULACION DE INCLINACION.
MG-4		MESA DE REUNION ESTRUCTURA DE METAL CON SOBRE DE VIDRIO PARA 10 PERSONAS. MEDIDAS ALTO 76 cm, LARGO 2.40 mts y ANCHO 90 cm.
MG-5		MESA ABATIBLE CON DIFERENTES ELEMENTOS CON CONECTORES EN ANGULOS DE 90 GRADOS. LAS MESAS CON UN SOBRE DE 25 mm DE ESPESOR, CON 4 RUEDAS CON UN DIAMETRO DE 65 mm.
MG-6		SILLA PARA SALA DE REUNIONES CON APOYABRAZOS Y 5 RODINES. BASE METALICA Y TAPIZADO EN POLIESTER.
MG-7		ARTURITO, EN ESTRUCTURA METALICA CON SOBRE DE MELAMINA, CON RODINES DE FRENO. DE 3 GAVETAS. MEDIDAS 64 cm DE ALTO, 50 cm DE FONDO Y 39 cm DE FRENTE.
MG-8		ESCRITORIO DE MELAMINA CON 3 GAVETAS. MEDIDAS LARGO DE SOBRE 1.20 mts. ALTO 75 cm y PROFUNDIDAD 60 cm.
MG-9		ESCRITORIO EN L CON BASE METALICA Y SOBRE EN MELAMINA. MEDIDAS AJUSTABLES.
MG-10		ESCRITORIO LINEAL CON BASE METALICA Y SOBRE EN MELAMINA. MEDIDAS AJUSTABLES.
MG-11		SILLA DE APILAR EN VINIL. ESTRUCTURA DE HIERRO CUADRADO. MEDIDAS 495 mm FRENTE, 530 mm DE LADO Y 94 cm DE ALTURA.
MG-12		SOFA INDIVIDUAL DOBLE. MEDIDAS ESTANDAR. EN TELA DE POLIESTER.
MG-13		PANTALLA LED SMART TV 43" CON FHD RESOLUCION

TABLA DE MOBILIARIO		
TIPO	ACABADO	DESCRIPCION
MG-14		Carro con bolsa de recoleccion. Plegable para reducir espacio en ascensores. Piso para apoyar utensilios.
MG-15		Carro maletero con ruedas de acero inoxidable y neumáticas. Estructura plegable, tubo de acero inoxidable Ø28 mm, mango revestido, alfombra poliuretano.
MG-16		Griferia Automática, accionada con Sensor.
MG-17		Servicios sanitarios SALVAGUA utilizan solo 3 litros de agua por descarga, diseño elegante y descarga silenciosa. Sifón oculto de 2".
MG-18		ORINAL DE UNA PIEZA, BAJO CONSUMO DE AGUA 1.9 lbs. INCLUYE LLAVE TEMPORIZADA TIPO PUSH, DESCARGA EN LA PARED.
MG-19		LAVADORA AUTOMÁTICA DE 12 CICLOS. 21 kg. MEDIDAS 70 cm ANCHO, 112 cm ALTURA y 69 cm PROFUNDIDAD.
MG-20		SECADORA DE ROPA DE GAS. 21 kg. DE 11 CICLOS. MEDIDAS 29,13 cm ANCHO, 112,12 cm ALTURA y 27,95 cm PROFUNDIDAD.
MG-21		MESA DE TRABAJO EN ACERO INOXIDABLE. MEDIDA AJUSTABLE.
MG-22		CAJA DE SEGURIDAD PARA RESERVA DE ARMAS. CERRADURA ELECTRONICA. MEDIDAS 1500 mm ALTO, 578 mm ANCHO y 560 mm DE FONDO.
MG-23		ARCHIVO MOVIL CON ESTANTERIA QUE SE MUEVEN SOBRE RIELES. LOS BLOQUES SE DESLIZAN EN FUNCION DEL PASILLO O LUGAR EN EL QUE SE COLOQUE. MEDIDAS AJUSTABLES.
MG-24		SILLAS PLEGABLES DE RESINA, CON RESPALDO Y ASIENTO MOLDEADO ERGONOMICAMENTE. CAPACIDAD DE SOPORTE HASTA 300 lbs.
MG-25		MESA PARA COMEDOR EN MADERA. PARA CUATRO SILLAS.
MG-26		MESA PARA EXTERIORES. CON MARCO DE ACERO CUBIERTO DE EN RATÁN DE POLIURETANO.
MG-27		SILLA DE EXTERIORES. EN MARCO DE ACERO CON CUBIERTA DE RATÁN DE POLIURETANO.
MG-28		CONGELADOR DE ACERO INOXIDABLE. DE DOS PUERTAS. MEDIDAS: FRENTE 138 cm, FONDO 75 cm, ALTO 210 cm, PESO 257 kgs y CAPACIDAD DE ALMACENAJE 1132 l.
MG-29		REFRIGERADOR DE ACERO INOXIDABLE DE UNA PUERTA. MEDIDAS: FRENTE 70 cm, FONDO 75 cm, ALTO 210 cm, PESO 138,5 kgs y CAPACIDAD DE ALMACENAJE 566 l.
MG-30		HORNO MICROONDAS DE ACERO INOXIDABLE. CON 5 NIVELES DE PODER, 100 watts VOLTALLE 120.
MG-31		COCINA LINEAL DE GAS. 4 QUEMADORES, PARRILLA DE 35 X 35 cms. CON MESA DE ACERO INOXIDABLE. MEDIDAS: 146,5 X 48 X 85 cm.
MG-32		RACK DE BASE METALICO, DE 4 NIVELES. CON BANDEJA DE REJILLAS METALICAS. LOS NIVELES SON DE HASTA 2.10 mts DE ALTURA.

PLANTA DE VEGETACION



PLANTA DE DISTRIBUCION DE VEGETACION - NIVEL 1
ESCALA 1:100



PLANTA DE DISTRIBUCION DE VEGETACION - NIVEL 2
ESCALA 1:100

TABLA DE ARBOLIZACION SEGUN SU ESPECIE

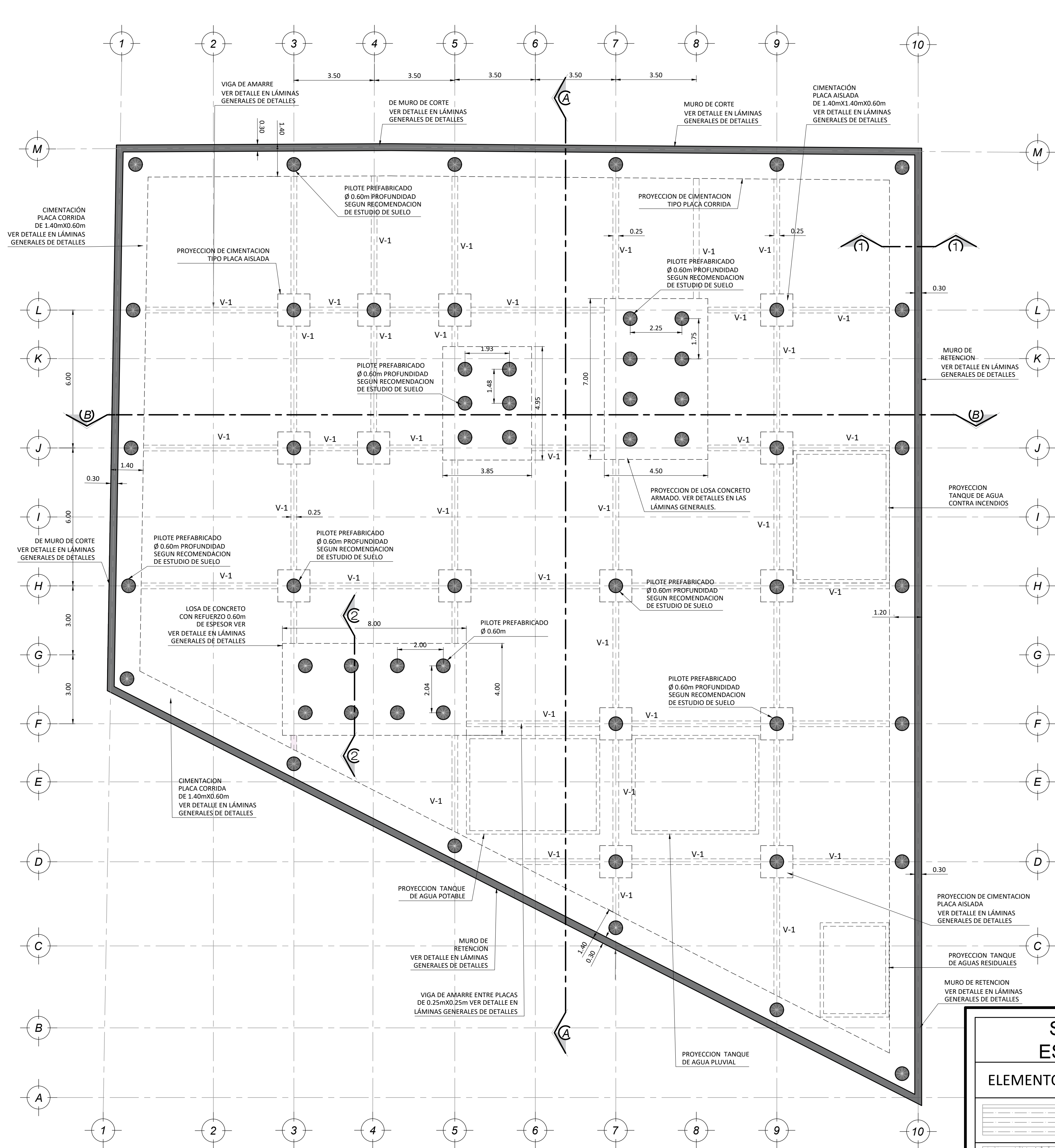
SIMBOLO	TIPO	ACABADO	DESCRIPCION	INFORMACION
	T-1		CROTOS Arbustos foliares, perennes, de variedad de formas y colores en su follaje. Los colores brillantes y llamativos es lo más relevante de estos arbustos que pueden ir muy bien asociados con algunas plantas de flores.	 H= 1.00m 2.00m
	T-2		ACALIFA ROJA Arbusto foliar, vivaz, originario de México, propio de climas cálidos, muy rústico, usado como ornamental. Sirve en jardines rocosos se puede usar en macetas para adornar entradas.	 H= 1.20m
	T-3		GRANO DE ORO Arbusto que alcanza un tamaño de 5.00 m de alto, con espigas con frutos amarillos y flores blancas o celestes. Cultivado ocasionalmente en jardines, ya que es muy atractivo, tanto por sus flores como por sus frutos. Florece a lo largo de todo el año. Los frutos contienen algunos compuestos tóxicos y no son comestibles.	 H= 5.00m
	T-4		HISPO O ROMERILLO Planta que a menudo se extiende horizontalmente. Presenta flores color púrpura de 0.5 cm de largo, que crecen en inflorescencias verticiladas (flores agrupadas en espigas) de unos 15 cm de alto, muy vistosas. Tiene frutos secos diminutos. Nativa.	 H= 0.50m
	T-5		ÁRBOL DE LA FELICIDAD Arbusto foliar tropical. Puede llegar a medir 1 o 2 m en maceta o interiores. Parece una palmera pero en realidad no lo es. Color verde y con una franja amarilla en la parte central de cada hoja. Debe estar en lugar bien iluminado pero que no le de el sol directamente.	 H= 1.00m 2.00m
	T-6		CINCO NEGRITOS O LANTANA Los pequeños frutos son negros. Es una planta que florece casi todo el año y atrae abejas, mariposas y otros insectos que aprovechan sus recursos.	 H= 2.00m
	T-7		CALZONCITO Erectadora de importancia en los ecosistemas tropicales, hojas de forma variadas, poseen glandulas que producen néctar por el envés, con flores blancas de 1 cm a 1.5 cm, que se abren al amanecer y permanecen abiertas las primeras horas del día.	
	T-8		CUCARACHA Planta enredadora trepadora. Sus hojas simples poseen zarcillos con forma de resorte que le sirven a la planta para trepar, son muy aromáticas. Su fruto mide unos 20 a 30 cm, es de color amarillo y comestible. Nativa.	 H= 0.30m
	T-9		CORONA DE CRISTO Arbusto foliar y floral de 8.50 a 1.20 m de alto originario de Madagascar. Rústico, se puede podar con formas ornamentales.	 H= 0.90m 1.20m
	T-10		ÁRBOL DE JÚPITER Arbusto floral pequeño con cantidad de flores que aparecen simultáneamente, matizando con su color cualquier lugar, por su pequeña altura puede ser usado en jardines. Prefiere lugares soleados.	 H= 4.00m 6.00m

PLANTA DE VEGETACION



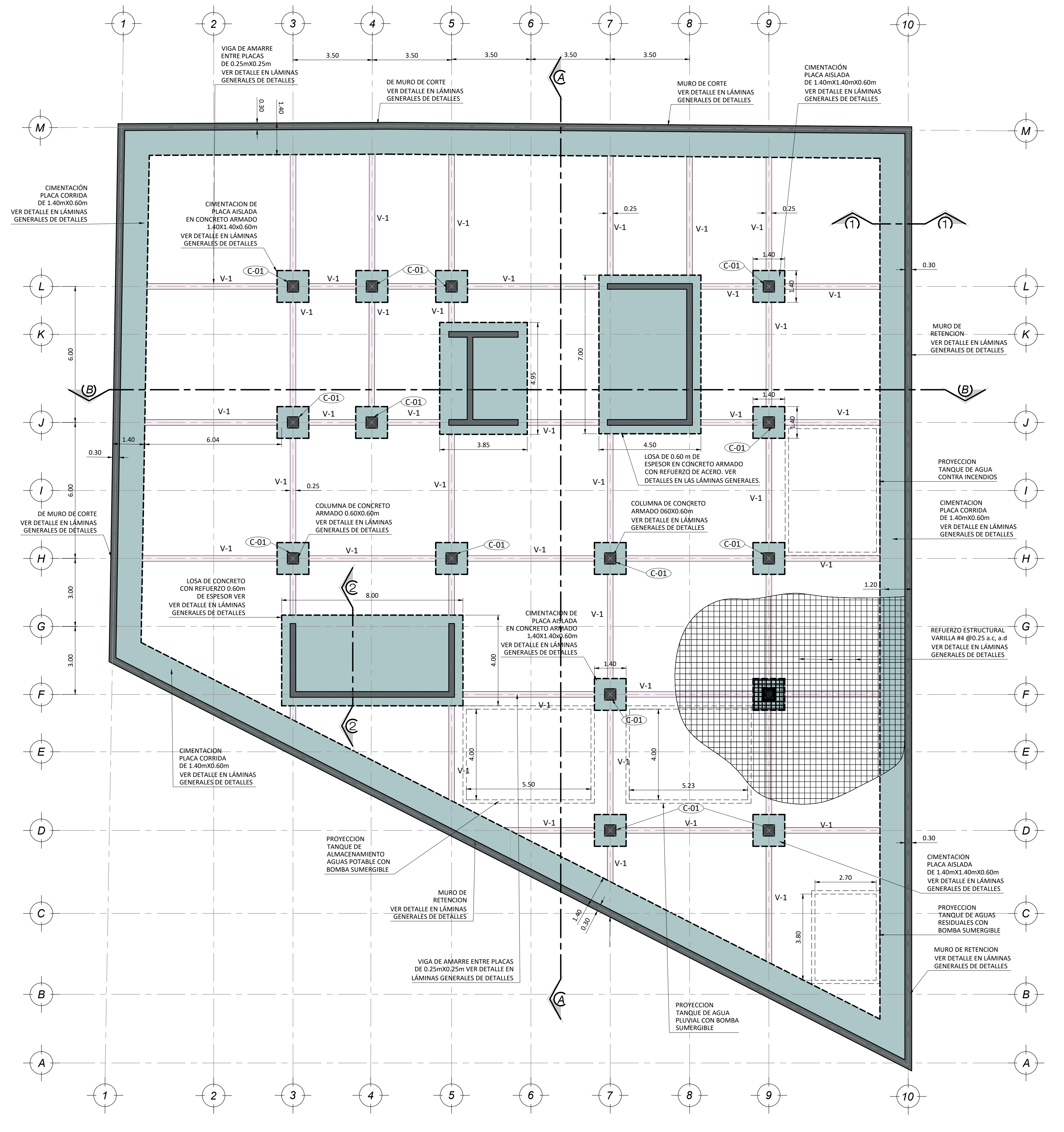
TABLA DE ARBOLIZACION SEGUN SU ESPECIE				
SMBOLO	TIPO	ACABADO	DESCRIPCION	INFORMACION
	T-1		CROTOS Arbustos foliares, perennes, de variedad de formas y colores en su follaje. Los colores brillantes y llamativos es lo más relevante de estos arbustos que pueden ir muy bien asociados con algunas plantas de flores.	 H= 1.00m 2.00m
	T-2		ACALIFA ROJA Arbusto foliar, vivaz, originario de México, propio de climas cálidos, muy rústico, usado como ornamental. Sirve en jardines rocosos se puede usar en macetas para adornar entradas.	 H= 1.20m
	T-3		GRANO DE ORO Arbusto que alcanza un tamaño de 5.00 m de alto, con espigas con frutos amarillos y flores blancas celestes. Cultivado ocasionalmente en jardines, ya que es muy atractivo, tirto por sus flores como por sus frutos. Florece a lo largo de todo el año. Los frutos contienen algunos compuestos tóxicos y no son comestibles.	 H= 5.00m
	T-4		HISOPO O ROMERILLO Planta que a menudo se extiende horizontalmente. Presenta flores color púrpura de 0.5 cm de largo, que crecen en inflorescencias verticiladas (flores agrupadas en espirales) de unos 15 cm de alto, muy vistosas. Tiene frutos secos diminutos. Nativa.	 H= 0.50m
	T-5		ÁRBOL DE LA FELICIDAD Arbusto foliar tropical. Puede llegar a medir 1 o 2 m en maceta o interiores. Parece una palmera pero en realidad no lo es. Color verde y con una franja amarilla en la parte central de cada hoja. Debe estar en lugar bien iluminado pero que no le de el sol directamente.	 H= 1.00m 2.00m
	T-6		CINCO NEGRITOS O LANTANA Los pequeños frutos son negros. Es una planta que florece casi todo el año y atrae abejas, mariposas y otros insectos que aprovechan sus recursos.	 H= 2.00m
	T-7		CALZONCITO Enredadera de importancia en los ecosistemas tropicales; hojas de formas variadas, poseen glándulas que producen néctar por el envés, con flores blancas de 1 cm a 1.5 cm, que se abren al amanecer y permanecen abiertas las primeras horas del día.	
	T-8		CUCHARACHA Planta enredadora triplicadora. Sus hojas simples poseen zarcillos con forma de resortes que le sirven a la planta para trepar, son muy aromáticas. Su fruto mide unos 20 a 30 cm, es de color amarillo y comestible. Nativa.	 H= 0.30m
	T-9		CORONA DE CRISTO Arbusto foliar y floral de 0.80 a 1.20 m, de alto originario de Madagascar. Rústico, se puede usar con formas ornamentales.	 H= 0.90m 1.20m
	T-10		ÁRBOL DE JÚPITER Arbusto foliar pequeño con cantidad de flores que aparecen simultáneamente, matizando con su color cualquier lugar, por su pequeña altura puede ser usado en jardines. Prefiere lugares soleados.	 H= 4.00m 6.00m

PLANTAS ESTRUCTURALES



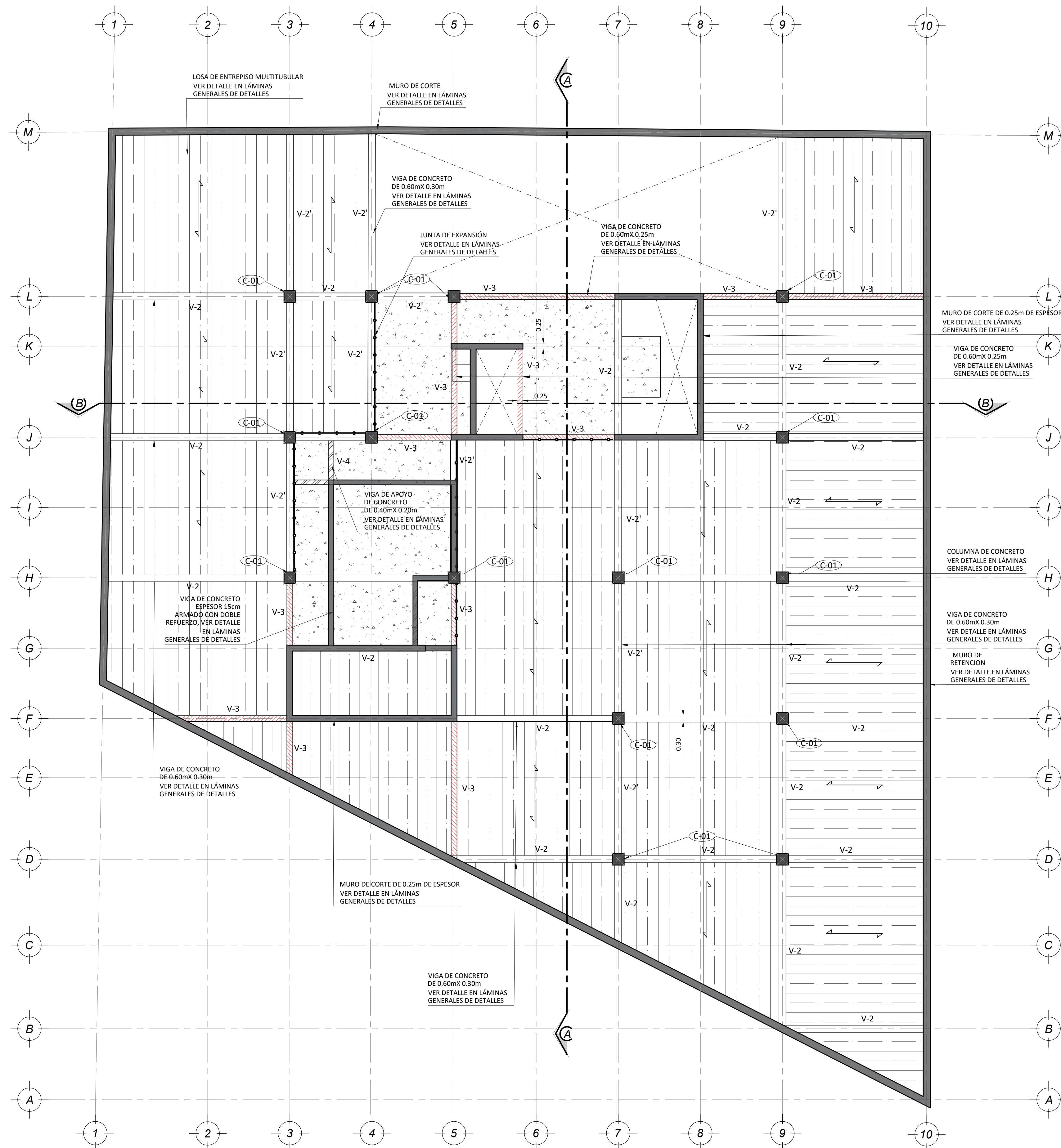
PLANTA ESTRUCTURAL DE COLOCACION DE PILOTES
ESCALA 1:100

SIMBOLOGIA ESTRUCTURAL	
ELEMENTO	DESCRIPCION
	ENTREPISO DE LOSA PRETENSADA EN PERALTE DE 80mm, CON ACABADO INTERIOR EN CONCRETO CON MALLA ELECTROSOLDADA Y SUPERFICIE DE ACABADO. VER DETALLE EN LAMINA GENERAL DE DETALLES.
	ENTREPISO DE CONCRETO ARMADO, COLADO EN SITIO, f _{cd} 20kg/cm ² .
	JUNTA DE EXPANSION ENTRE CAMBIO DE INSTALACION DE SISTEMA DE ENTREPISO. VER DETALLE EN LAMINA GENERAL DE DETALLES.
	DIRECCION DE LOSA DE ENTREPISO MULTITUBULAR.
	VIGA DE APOYO EN CONCRETO ARMADO DE 0.40x0.25m. VER DETALLE EN LAMINA GENERAL DE DETALLES.
	VIGA DE APOYO EN CONCRETO ARMADO DE 0.60x0.30m. VER DETALLE EN LAMINA GENERAL DE DETALLES.
	VIGA DE APOYO EN CONCRETO ARMADO DE 0.60x0.25m. VER DETALLE EN LAMINA GENERAL DE DETALLES.
	VIGA DE AMARRE EN CIMENTACION DE 0.25x0.40m.
	VIGA DE CONCRETO ARMADO COLADA EN SITIO DE 0.60x0.30m. VER DETALLE EN LAMINA GENERAL DE DETALLES.

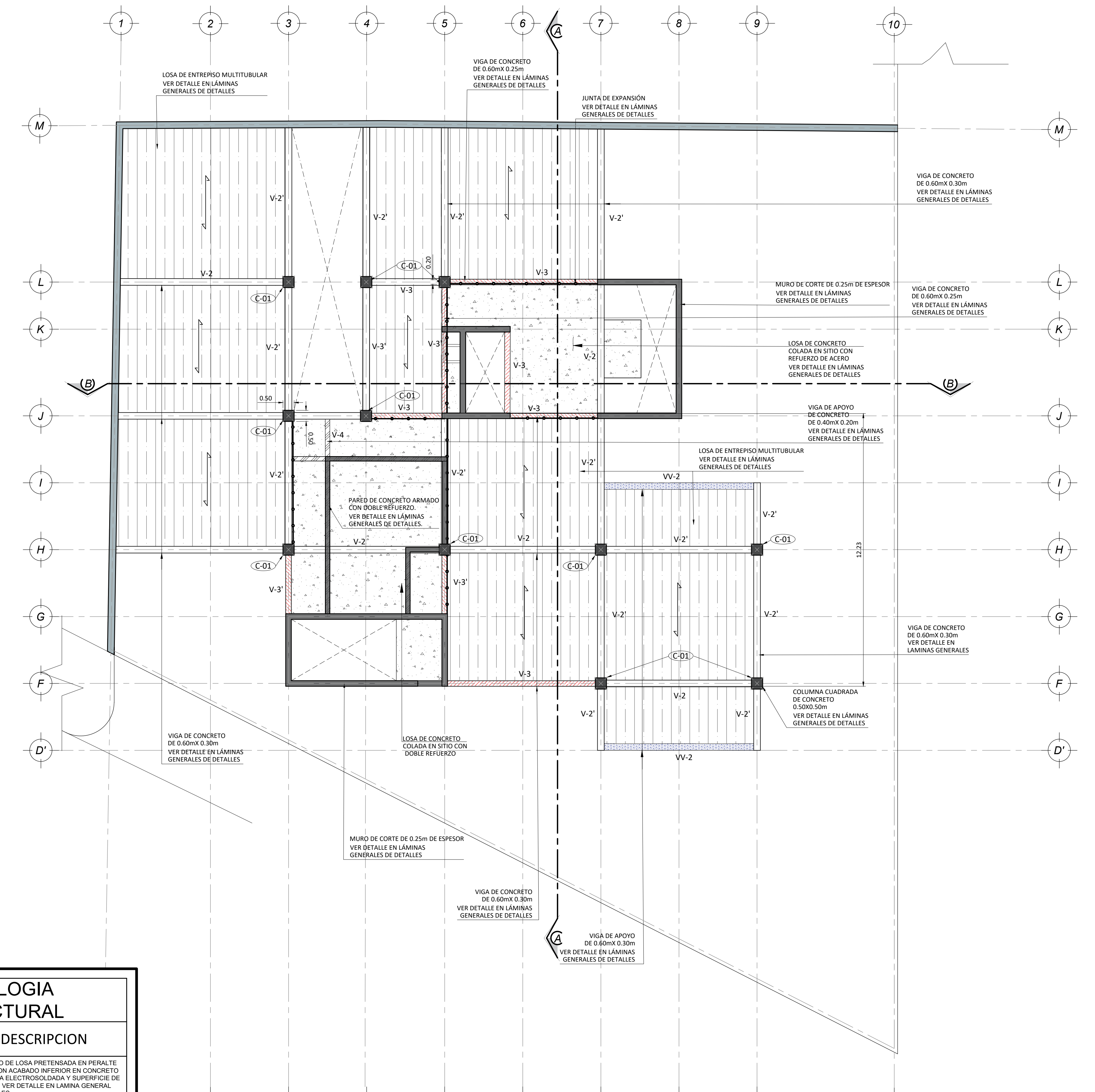


PLANTA ESTRUCTURAL DE CIMENTACION - S1
ESCALA 1:100

PLANTAS ESTRUCTURALES



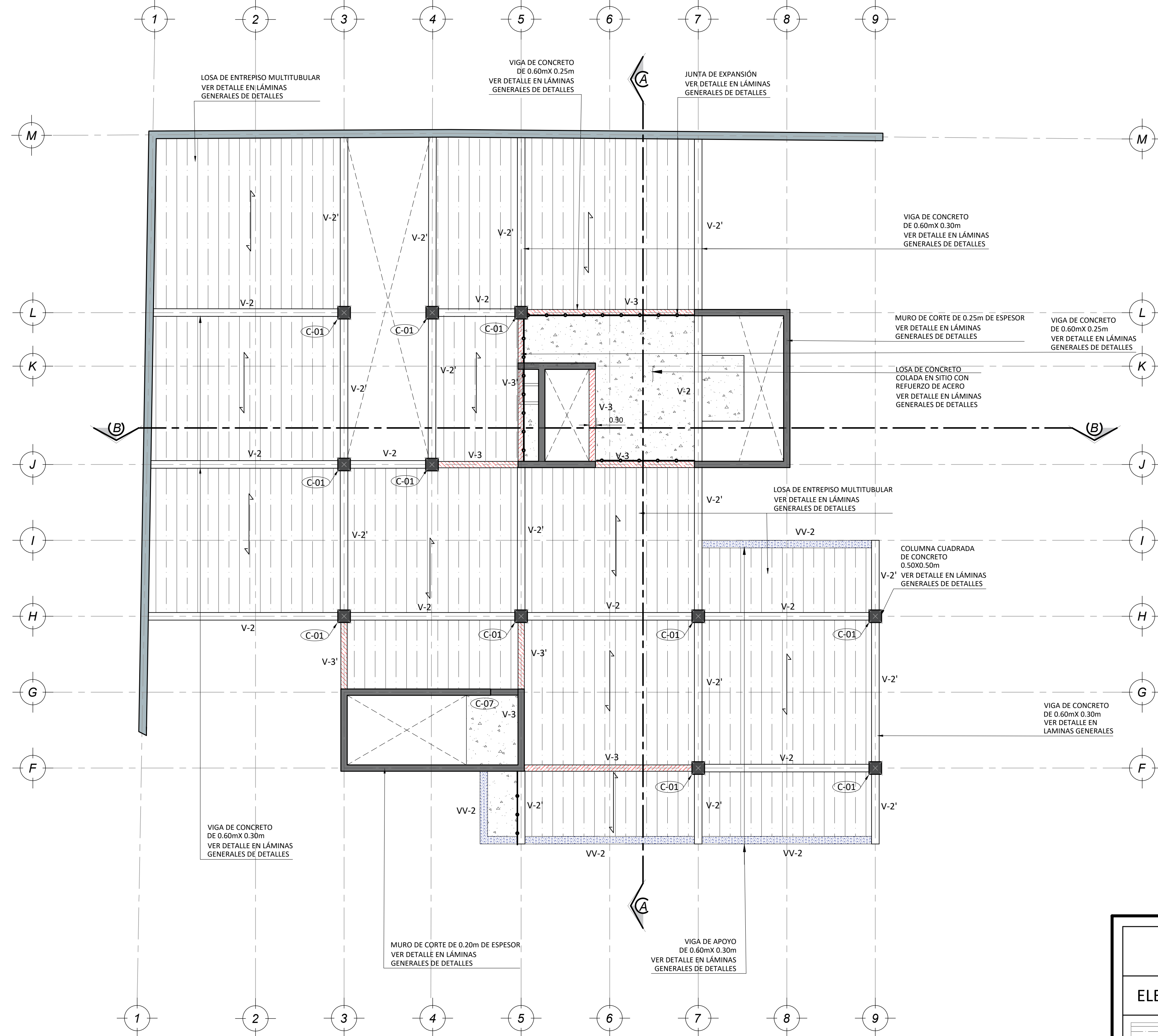
PLANTA ESTRUCTURAL DE VIGAS DE ENTREPISO - S1
ESCALA 1:100



PLANTA ESTRUCTURAL DE VIGAS DE ENTREPISO - N1
ESCALA 1:100

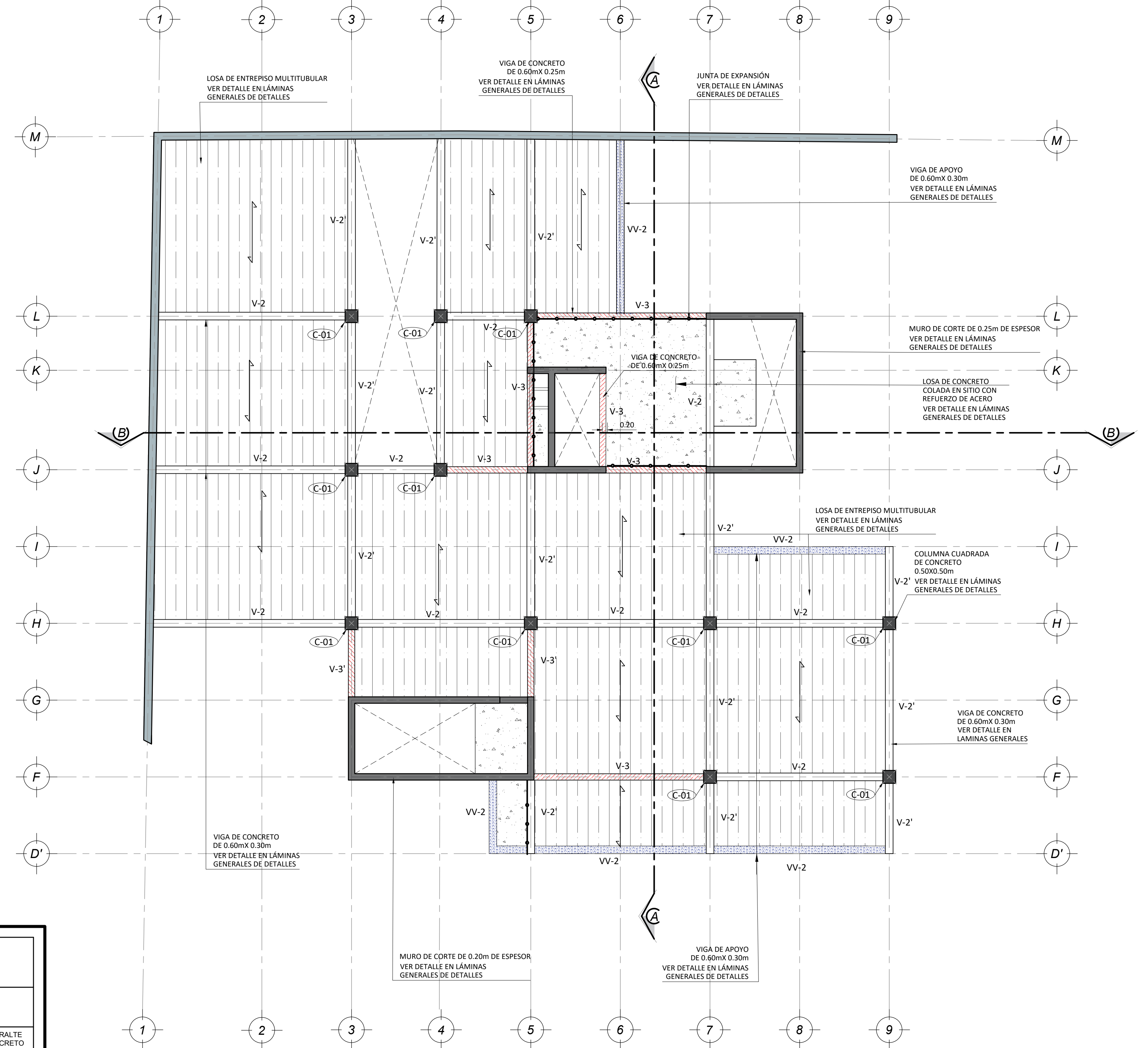
SIMBOLOGIA ESTRUCTURAL	
ELEMENTO	DESCRIPCION
	ENTREPISO DE LOSA PRETENSADA EN PERALTE DE 8cm, CON ACABADO INFERIOR EN CONCRETO CON MALLA ELECTROSOLDADA Y SUPERFICIE DE ACABADO. VER DETALLE EN LAMINA GENERAL DE DETALLES.
	ENTREPISO DE CONCRETO ARMADO, COLADO EN SITIO. $f_c=240\text{kg/cm}^2$.
	JUNTA DE EXPANSION ENTRE CAMBIO DE INSTALACION DE SISTEMA DE ENTREPISO. VER DETALLE EN LAMINA GENERAL DE DETALLES.
	DIRECCION DE LOSA DE ENTREPISO MULTITUBULAR
	VIGA DE APOYO EN CONCRETO ARMADO DE 0.40x0.20m. VER DETALLE EN LAMINA GENERAL DE DETALLES.
	VIGA DE APOYO EN CONCRETO ARMADO DE 0.60x0.30m. VER DETALLE EN LAMINA GENERAL DE DETALLES.
	VIGA DE APOYO EN CONCRETO ARMADO DE 0.60x0.25m. VER DETALLE EN LAMINA GENERAL DE DETALLES.
	VIGA DE AMARRE EN CIMENTACION DE 0.20x0.40m
	VIGA DE CONCRETO ARMADO COLADA EN SITIO DE 0.60x0.30m. VER DETALLE EN LAMINA GENERAL DE DETALLES.

PLANTAS ESTRUCTURALES



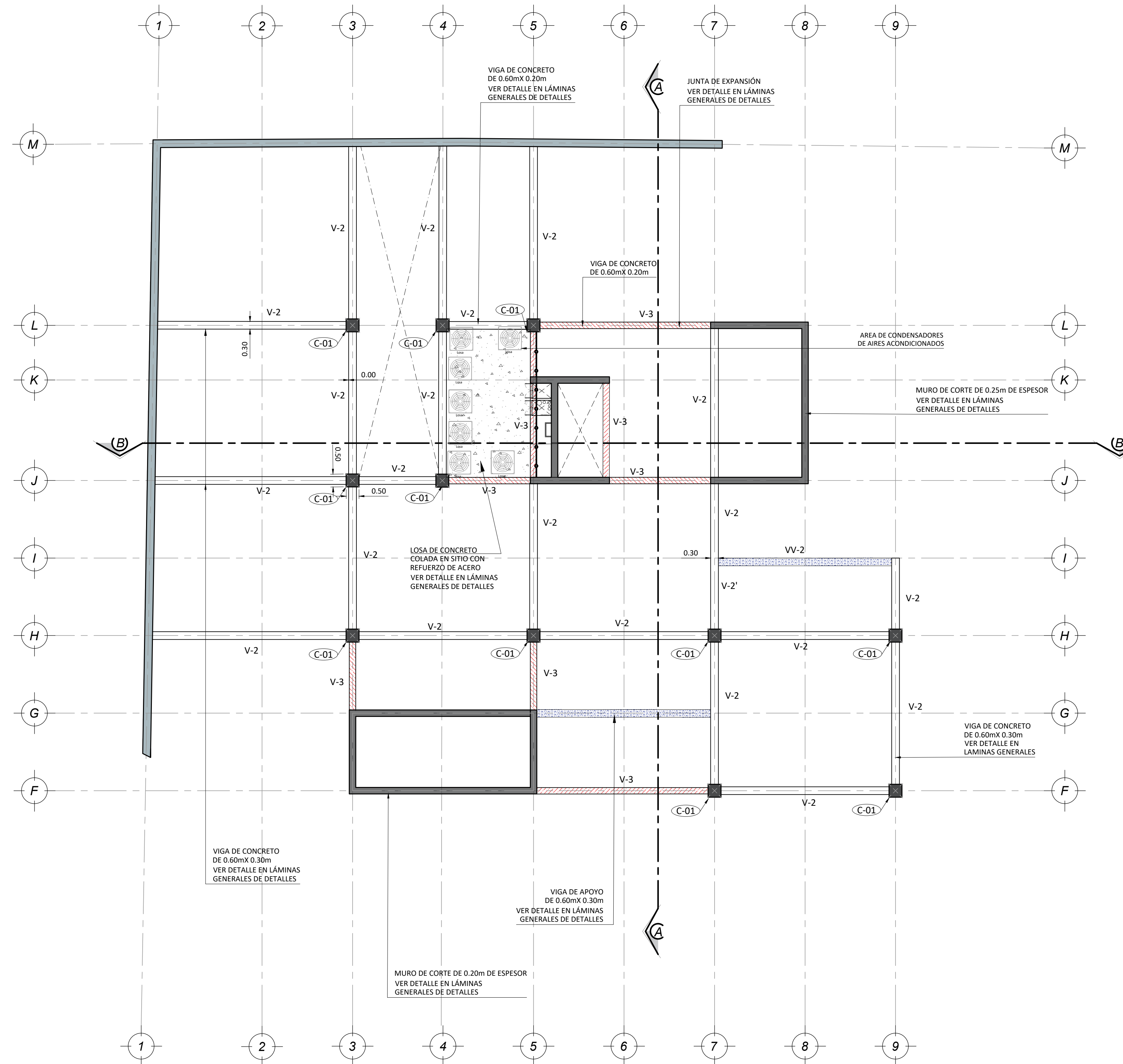
PLANTA ESTRUCTURAL DE VIGAS DE ENTREPISO - N2
ESCALA 1:100

SIMBOLOGIA ESTRUCTURAL	
ELEMENTO	DESCRIPCION
	ENTREPISO DE LOSA PRETENSADA EN PERALTE DE 8cm CON ACABADO INFERIOR EN CONCRETO CON MALLA ELECTROSOLDADA Y SUPERFICIE DE ACABADO. VER DETALLE EN LAMINA GENERAL DE DETALLES.
	ENTREPISO DE CONCRETO ARMADO, COLADO EN SITIO, $f_c=240\text{kg/cm}^2$.
	JUNTA DE EXPANSION ENTRE CAMBIO DE INSTALACION DE SISTEMA DE ENTREPISO. VER DETALLE EN LAMINA GENERAL DE DETALLES.
	DIRECCION DE LOSA DE ENTREPISO MULTITUBULAR
	VIGA DE APOYO EN CONCRETO ARMADO DE 0.40x0.20m. VER DETALLE EN LAMINA GENERAL DE DETALLES.
	VIGA DE APOYO EN CONCRETO ARMADO DE 0.60x0.30m. VER DETALLE EN LAMINA GENERAL DE DETALLES.
	VIGA DE APOYO EN CONCRETO ARMADO DE 0.60x0.30m. VER DETALLE EN LAMINA GENERAL DE DETALLES.
	VIGA DE AMARRE EN CIMENTACION DE 0.25x0.40m
	VIGA DE CONCRETO ARMADO COLADA EN SITIO DE 0.60x0.30m. VER DETALLE EN LAMINA GENERAL DE DETALLES.



PLANTA ESTRUCTURAL DE VIGAS DE ENTREPISO - N3
ESCALA 1:100

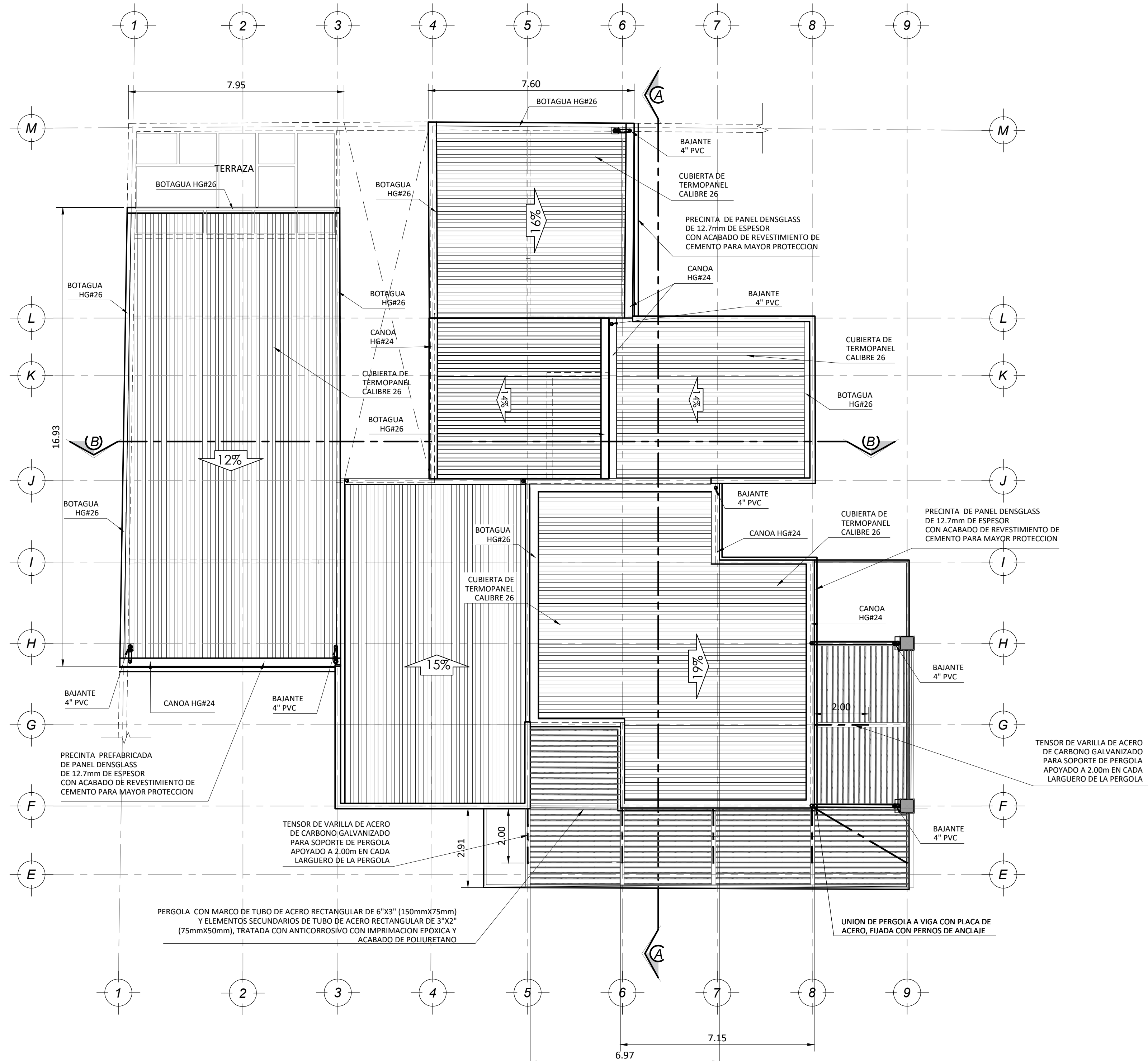
SIMBOLOGIA ESTRUCTURAL	
ELEMENTO	DESCRIPCION
	ENTREPISO DE LOSA PRETENSADA EN PERALTE DE 80cm. CON ACABADO INTERIOR EN CONCRETO CON MALLA ELECTROSOLDADA Y SUPERFICIE DE ACABADO. VER DETALLE EN LAMINA GENERAL DE DETALLES.
	ENTREPISO DE CONCRETO ARMADO, COLADO EN SITIO. $f_c=240kg/cm^2$. VER DETALLE EN LAMINA GENERAL DE DETALLES.
	JUNTA DE EXPANSION ENTRE CAMBIO DE INSTALACION DE SISTEMA DE ENTREPISO. VER DETALLE EN LAMINA GENERAL DE DETALLES.
	DIRECCION DE LOSA DE ENTREPISO MULTITUBULAR.
	VIGA DE APOYO EN CONCRETO ARMADO DE 0.40X0.20m. VER DETALLE EN LAMINA GENERAL DE DETALLES.
	VIGA DE APOYO EN CONCRETO ARMADO DE 0.60X0.30m. VER DETALLE EN LAMINA GENERAL DE DETALLES.
	VIGA DE APOYO EN CONCRETO ARMADO DE 0.60X0.20m. VER DETALLE EN LAMINA GENERAL DE DETALLES.
	VIGA DE AMARRE EN CIMENTACION DE 0.25X0.40m.
	VIGA DE CONCRETO ARMADO COLADA EN SITIO DE 0.60X0.30m. VER DETALLE EN LAMINA GENERAL DE DETALLES.



PLANTA ESTRUCTURAL DE VIGAS DE ENTREPISO - N4

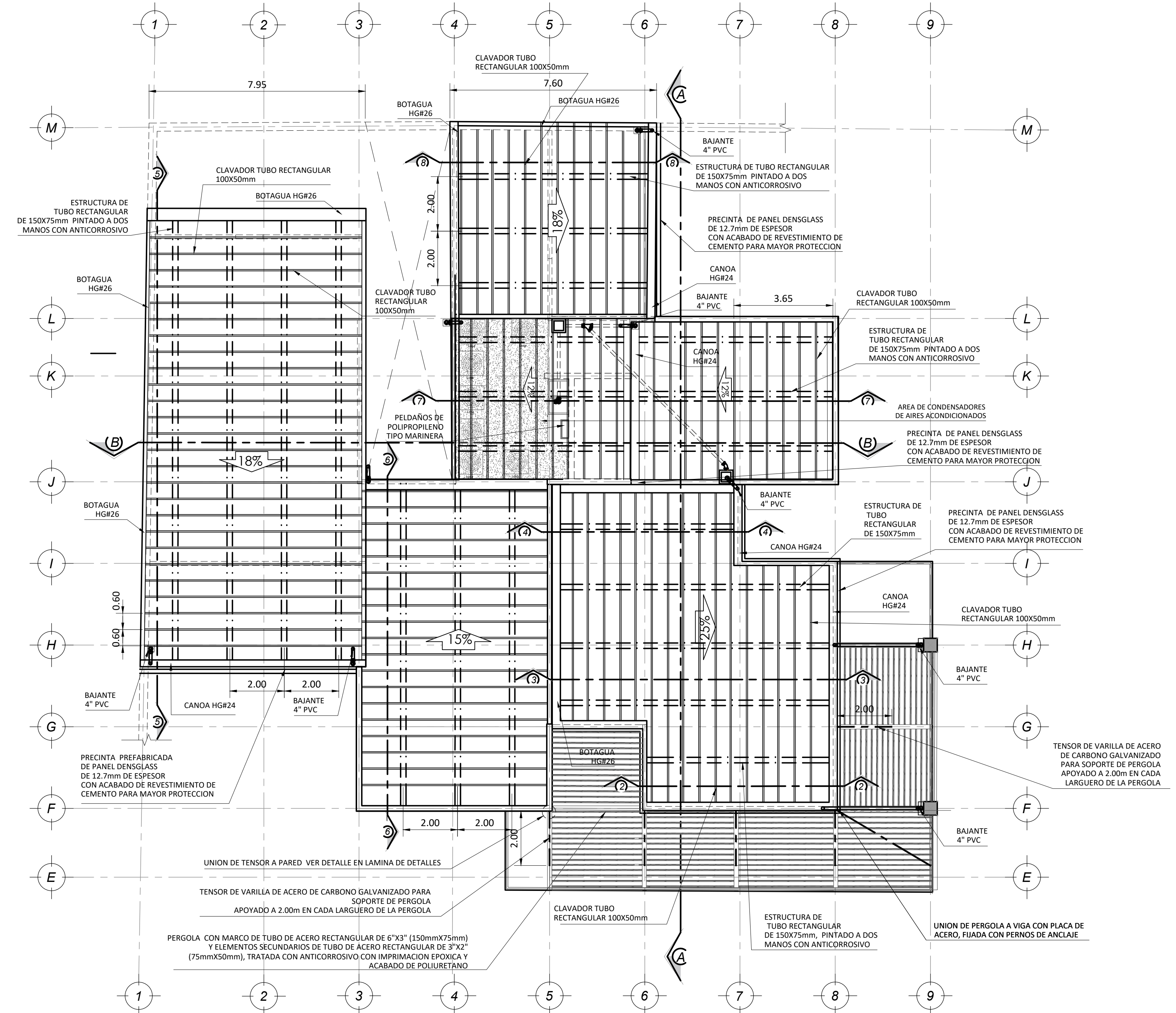
ESCALA 1:100

PLANTA DE CUBIERTA



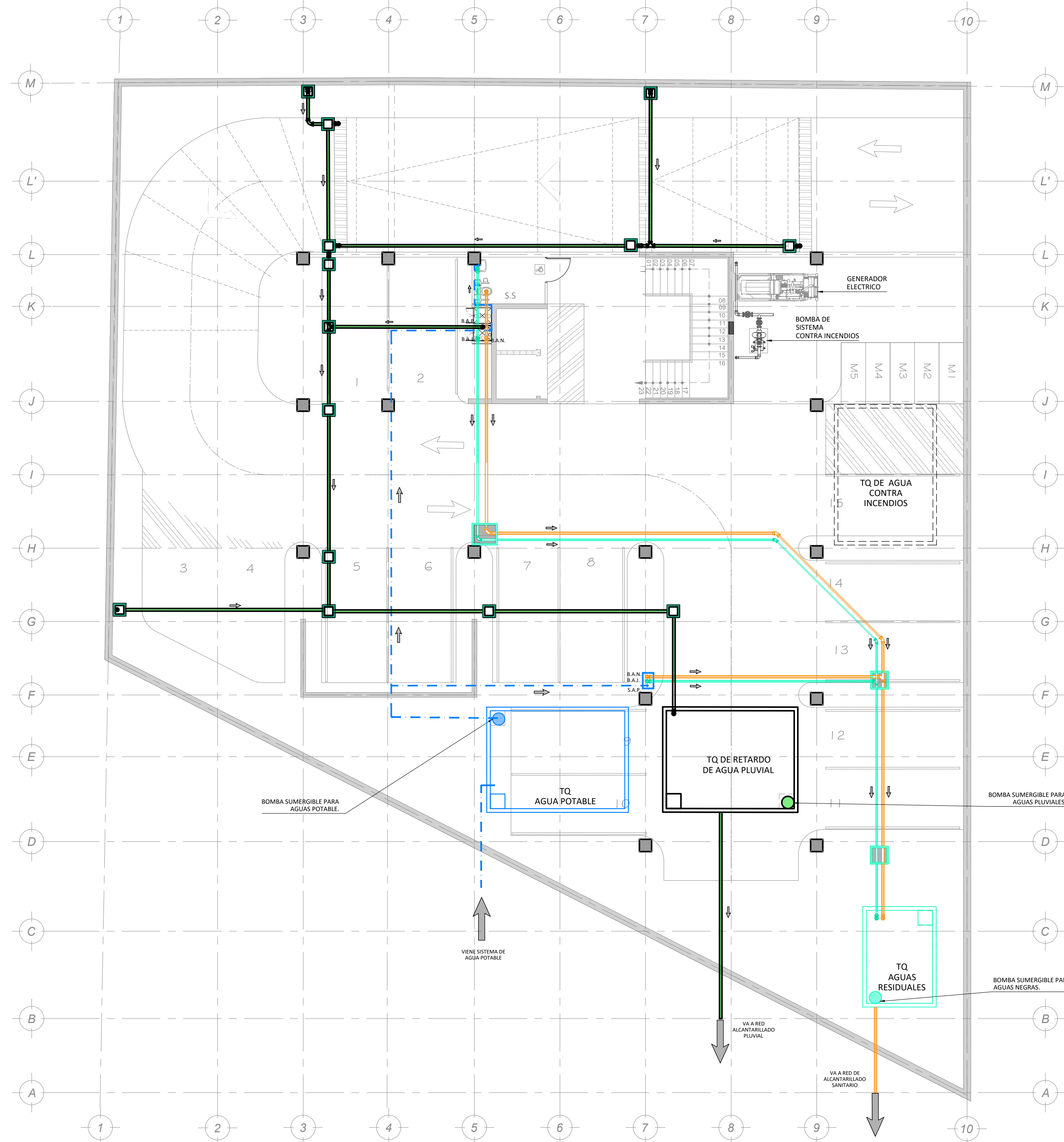
PLANTA DE DISTRIBUCION DE CUBIERTAS - N5
ESCALA 1:100

SIMBOLOGIA PLUVIAL	
	PROYECCION DE VIGA CORONA DE PAREDES, LINEA DE CONSTRUCCION
	CLAVADOR TUBO RECTANGULAR 100X50mm @ 0.60m
	CERCHA TUBO RECTANGULAR DE 150X75mm PINTADO A DOS MANOS CON ANTICORROSIVO
	CUBIERTA DE TERMOANEL CALIBRE 26, CON DIRECCION Y PENDIENTE INDICADA EN LA PLANTA
	TUBERIA DE AGUAS PLUVIALES PVC 100mm Ø 2 % PEND. DIRECCION DE FLUJO INDICADO
	CAJA DE REGISTRO PLUVIAL DE (0.60x0.60x0.60)m
	BAIANTE PVC 4" A CAJA DE REGISTRO PLUVIAL DE 60x60cm

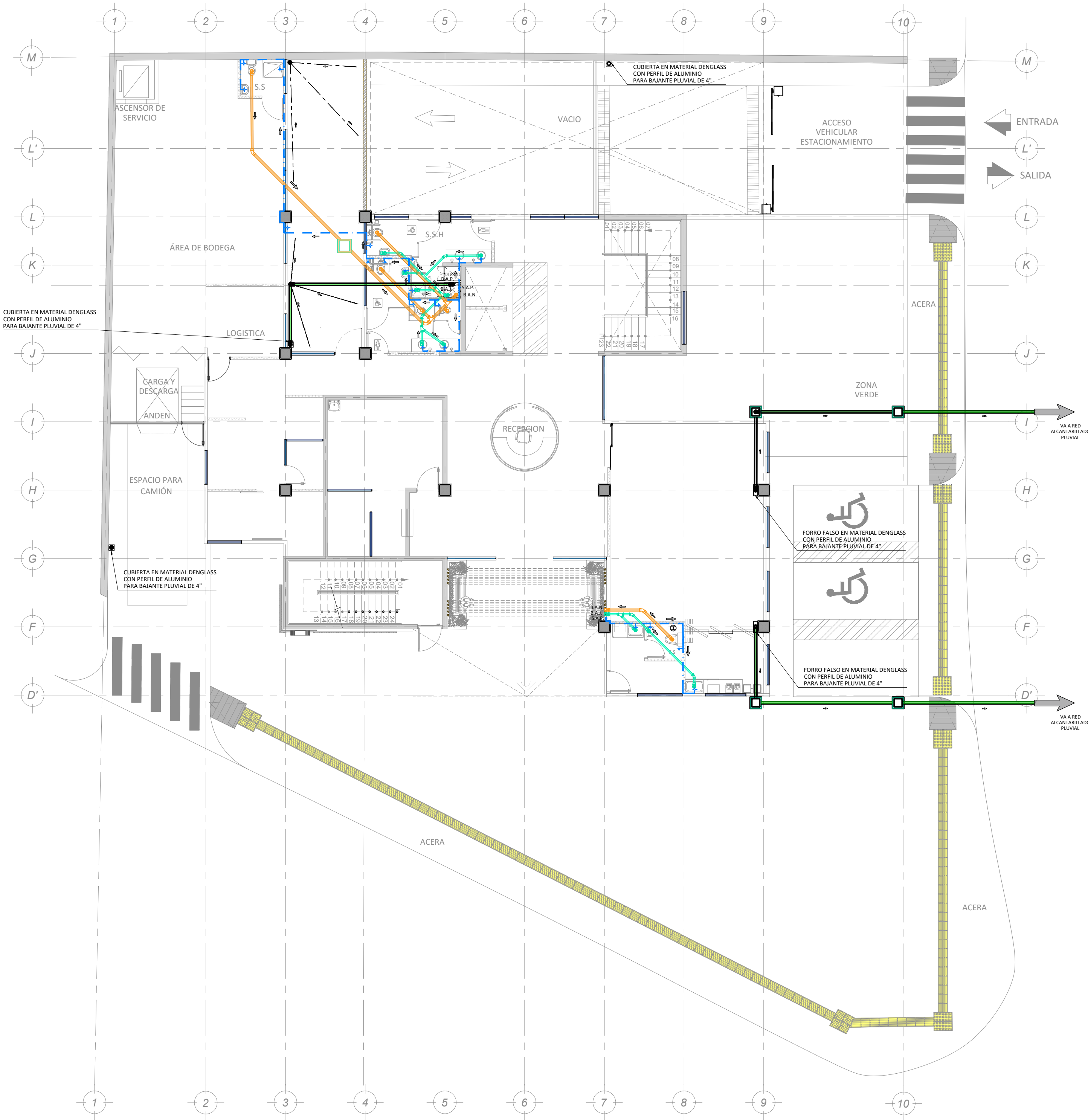


PLANTA ESTRUCTURAL DE TECHOS - N5
ESCALA 1:100

PLANTA MECANICA



PLANTA DE DISTRIBUCIÓN MECANICA SOTANO
ESCALA 1:125

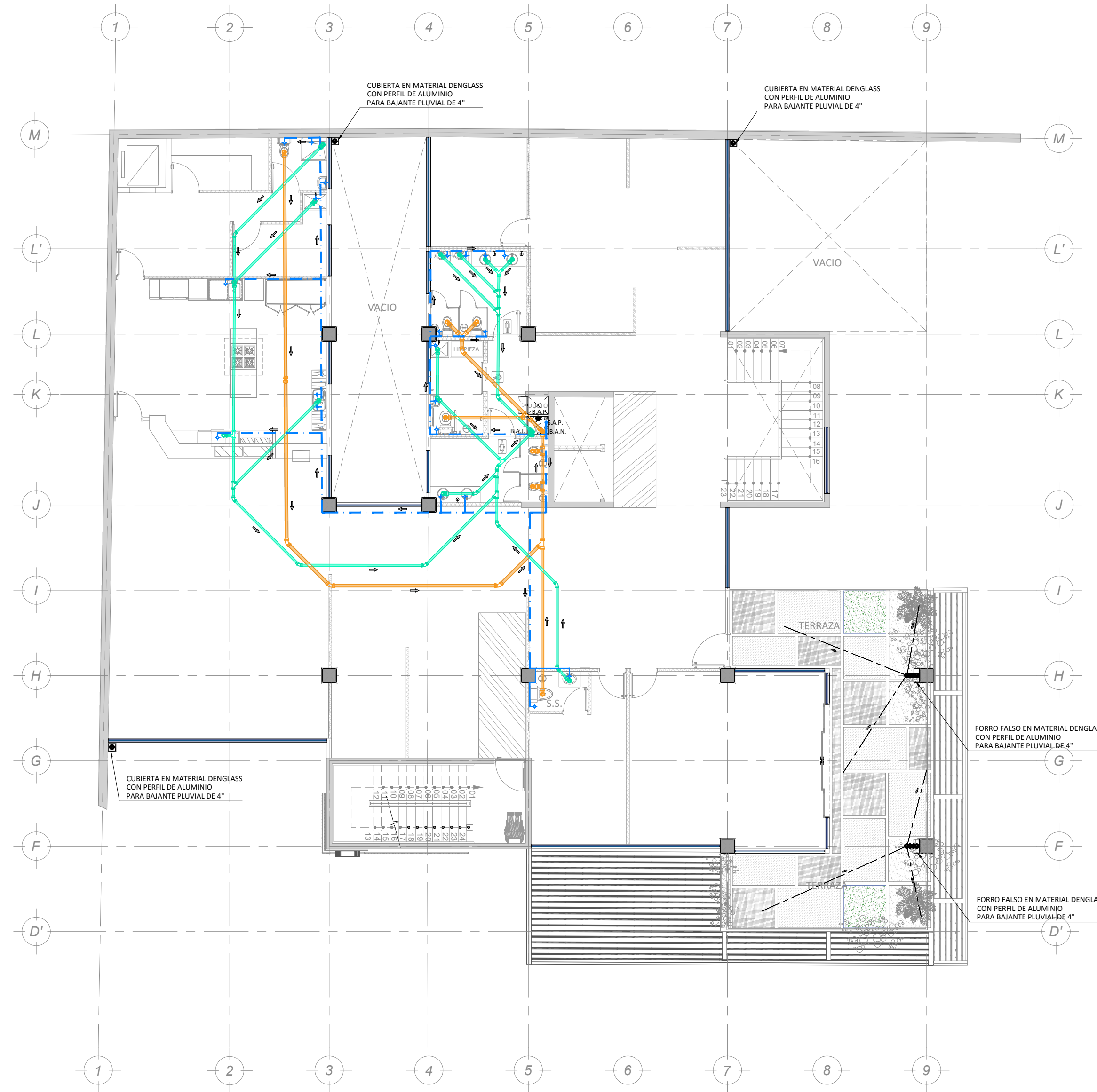


PLANTA DE DISTRIBUCIÓN MECANICA EN NIVEL 1
ESCALA 1:125

TABLA DE ACCESORIOS	
TIPO	DESCRIPCION
	TEE SANITARIA 90° Ø75mm, PVC
	YEE SANITARIA 90° Ø75mm, PVC
	BAJANTE DE TUBERIA SANITARIA Ø75mm, PVC, CON TAPON DE REVISION.
	CODO SANITARIO 45° Ø75mm, PVC
	YEE SANITARIA 45° Ø75mm, PVC
	CODO SANITARIO 90° Ø75mm, PVC
	TEE SANITARIA Ø75mm, PVC
	BAJANTE DE TUBERIA SANITARIA Ø100mm, PVC CON TAPON DE REVISION.
	CODO SANITARIO 90° Ø100mm, PVC
	CODO SANITARIO 45° Ø100mm, PVC
	YEE SANITARIA 90° Ø100mm, PVC
	YEE SANITARIA 45° Ø100mm, PVC
	YEE PLUVIAL 45° Ø100mm, PVC
	YEE PLUVIAL 90° Ø100mm, PVC
	CODO PLUVIAL 45° Ø100mm, PVC
	BAJANTE DE TUBERIA PLUVIAL Ø100mm, PVC, CON TAPON DE REVISION.
	PREVISTA DE SALIDA DE AGUA POTABLE
	TUBERIA DE AGUA POTABLE Ø 25mm, PVC
	TUBERIA DE AGUA SANITARIA Ø 75mm, PVC
	TUBERIA DE AGUA SANITARIA Ø 100mm, PVC
	TUBERIA DE AGUA PLUVIAL Ø 100mm, PVC
	DIRECCION DE FLUJO

NOMENCLATURA MECANICA	
S.A.P.	SUBEN AGUAS POTABLE
B.A.J.	BAJAN AGUAS JABONOSAS
B.A.N.	BAJAN AGUAS NEGRAS
B.A.P.	BAJAN AGUAS PLUVIALES

PLANTA MECANICA



PLANTA DE DISTRIBUCIÓN MECANICA EN NIVEL 2
ESCALA 1:125



PLANTA DE DISTRIBUCIÓN MECANICA EN NIVEL 3
ESCALA 1:125



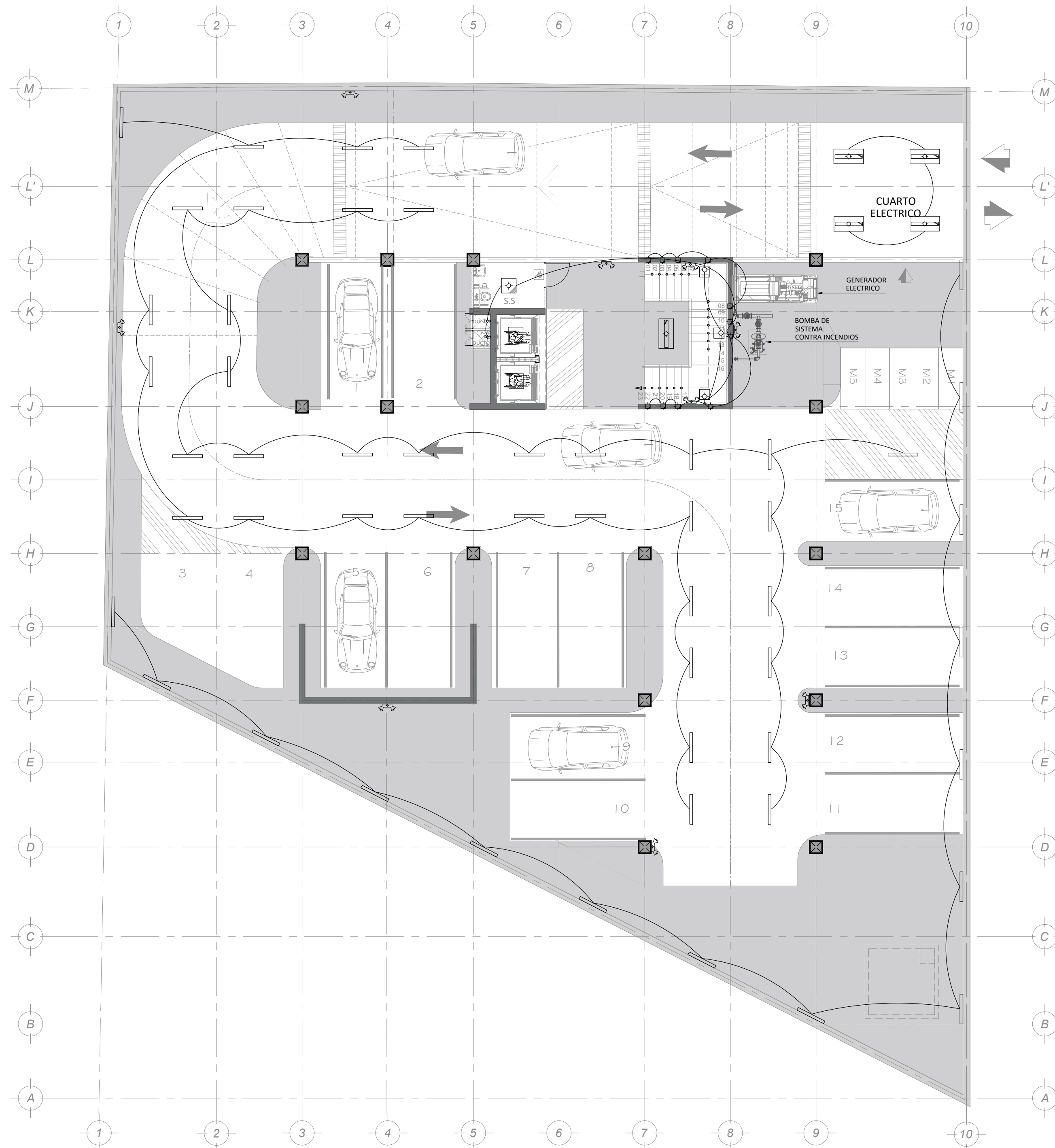
PLANTA DE DISTRIBUCIÓN MECANICA EN NIVEL 4
ESCALA 1:125

TIPO	DESCRIPCION
	TEE SANITARIA 90° Ø75mm, PVC
	YEE SANITARIA 90° Ø75mm, PVC
	BAJANTE DE TUBERIA SANITARIA Ø75mm, PVC, CON TAPON DE REVISIÓN.
	CODO SANITARIO 45° Ø75mm, PVC
	YEE SANITARIA 45° Ø75mm, PVC
	CODO SANITARIO 90° Ø75mm, PVC
	TEE SANITARIA Ø75mm, PVC
	BAJANTE DE TUBERIA SANITARIA Ø100mm, PVC CON TAPON DE REVISIÓN.
	CODO SANITARIO 90° Ø100mm, PVC
	CODO SANITARIO 45° Ø100mm, PVC
	YEE SANITARIA 90° Ø100mm, PVC
	YEE SANITARIA 45° Ø100mm, PVC
	YEE PLUVIAL 45° Ø100mm, PVC
	YEE PLUVIAL 90° Ø100mm, PVC
	CODO PLUVIAL 45° Ø100mm, PVC
	BAJANTE DE TUBERIA PLUVIAL Ø100mm, PVC, CON TAPON DE REVISIÓN.
	PREVISTA DE SALIDA DE AGUA POTABLE
	TUBERIA DE AGUA POTABLE Ø 25mm, PVC
	TUBERIA DE AGUA SANITARIA Ø 75mm, PVC
	TUBERIA DE AGUA SANITARIA Ø 100mm, PVC
	TUBERIA DE AGUA PLUVIAL Ø 100mm, PVC
	DIRECCION DE FLUJO

NOMENCLATURA MECANICA	
S.A.P.	SUBEN AGUAS POTABLE
B.A.J.	BAJAN AGUAS JABONOSAS
B.A.N.	BAJAN AGUAS NEGRAS
B.A.P.	BAJAN AGUAS PLUVIALES

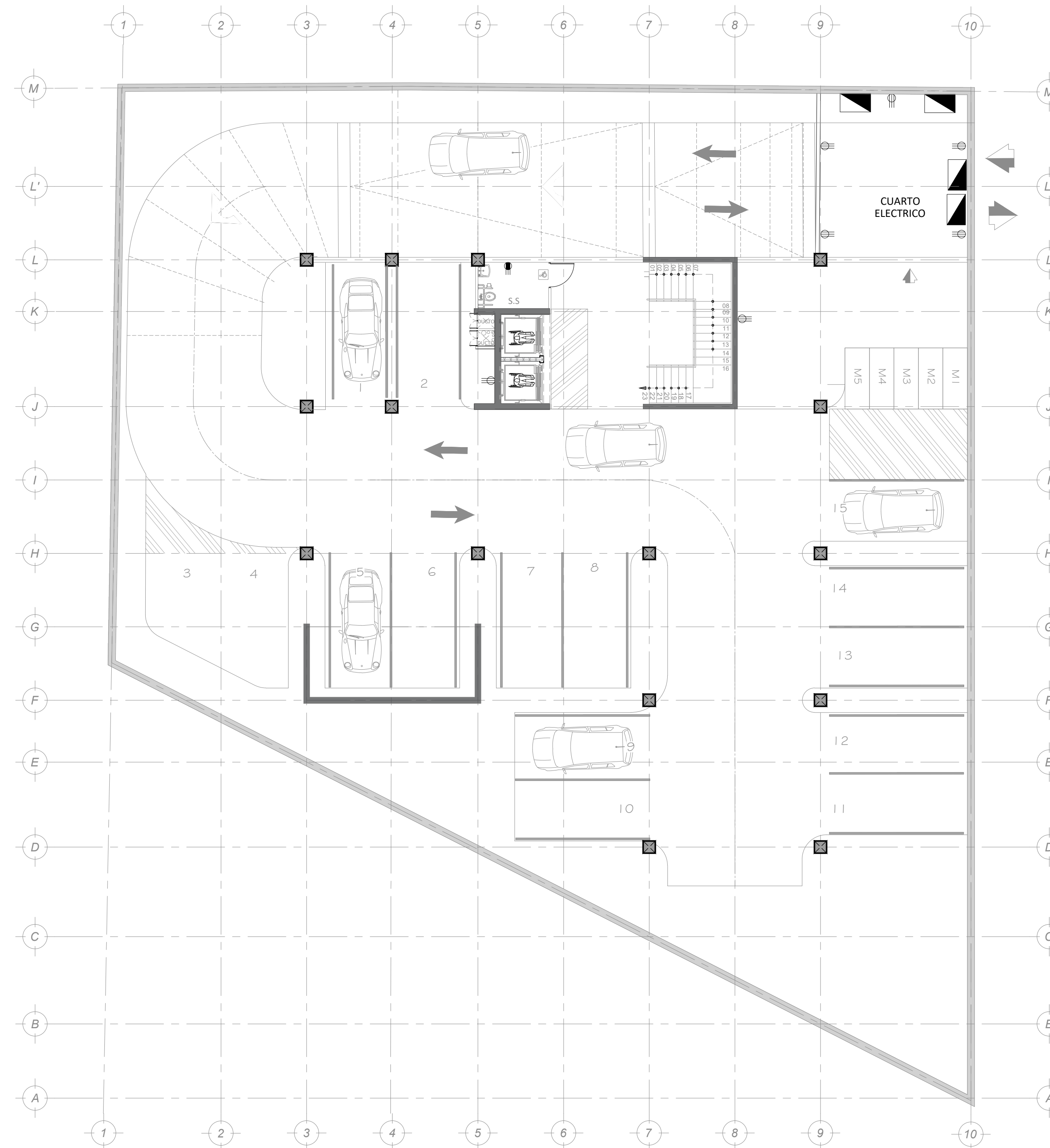
PROYECTO: DISEÑO ARQUITECTÓNICO PARA EDIFICIO ADMINISTRATIVO, DE LA DIRECCIÓN DEL SERVICIO NACIONAL DE GUARDACOSTAS, UBICADO EN B° CORDOBA, SAN JOSÉ, COSTA RICA.

PLANTAS ELECTRICAS



DISTRIBUCIÓN DE LUMINARIAS EN SÓTANO

ESCALA 1:125



DISTRIBUCIÓN TOMAS ELÉCTRICAS EN SÓTANO

ESCALA 1:125

TABLA DE SIMBOLOGIA ELECTRICA

SIMBOLO	DESCRIPCION	ALTURA S.N.P.T
	TABLERO ELECTRICO UBICADO EN SOTANO EN CUARTO ELECTRICO	H= 1.20m S.N.P.T
	SALIDA PARA TOMACORRIENTE DOBLE CON TOMA DE TIERRA ESPECIAL	H= 1.10m S.N.P.T
	SALIDA PARA TOMACORRIENTE DOBLE CON TOMA DE TIERRA	H= 0.20m S.N.P.T
	SALIDA ESPECIAL PARA MICROONDAS	H= 1.10m S.N.P.T
	SALIDA PARA TOMACORRIENTE DE LAVADORA	H= 0.60m S.N.P.T
	SALIDA PARA TOMACORRIENTE DE SECADORA	H= 0.60m S.N.P.T
	AIREA ACONDICIONADO MINISPLIT INVERTER DE PARED CON CONTROL WIFI	H= 2.20m S.N.P.T
	SALIDA EN TECHO SUSPENDIDO PARA LUMINARIA RECTANGULAR	H= 3.00m S.N.P.T
	SALIDA EN TECHO SUSPENDIDO PARA LUMINARIAS	H= 3.00m S.N.P.T
	SALIDA LUMINARIAS EN PARED	H= 2.20m S.N.P.T
	SALIDA DE LAMPARAS DE EMERGENCIA	H= 2.10m S.N.P.T
	SALIDA DE LUMINARIA EN PISO	N.P.T

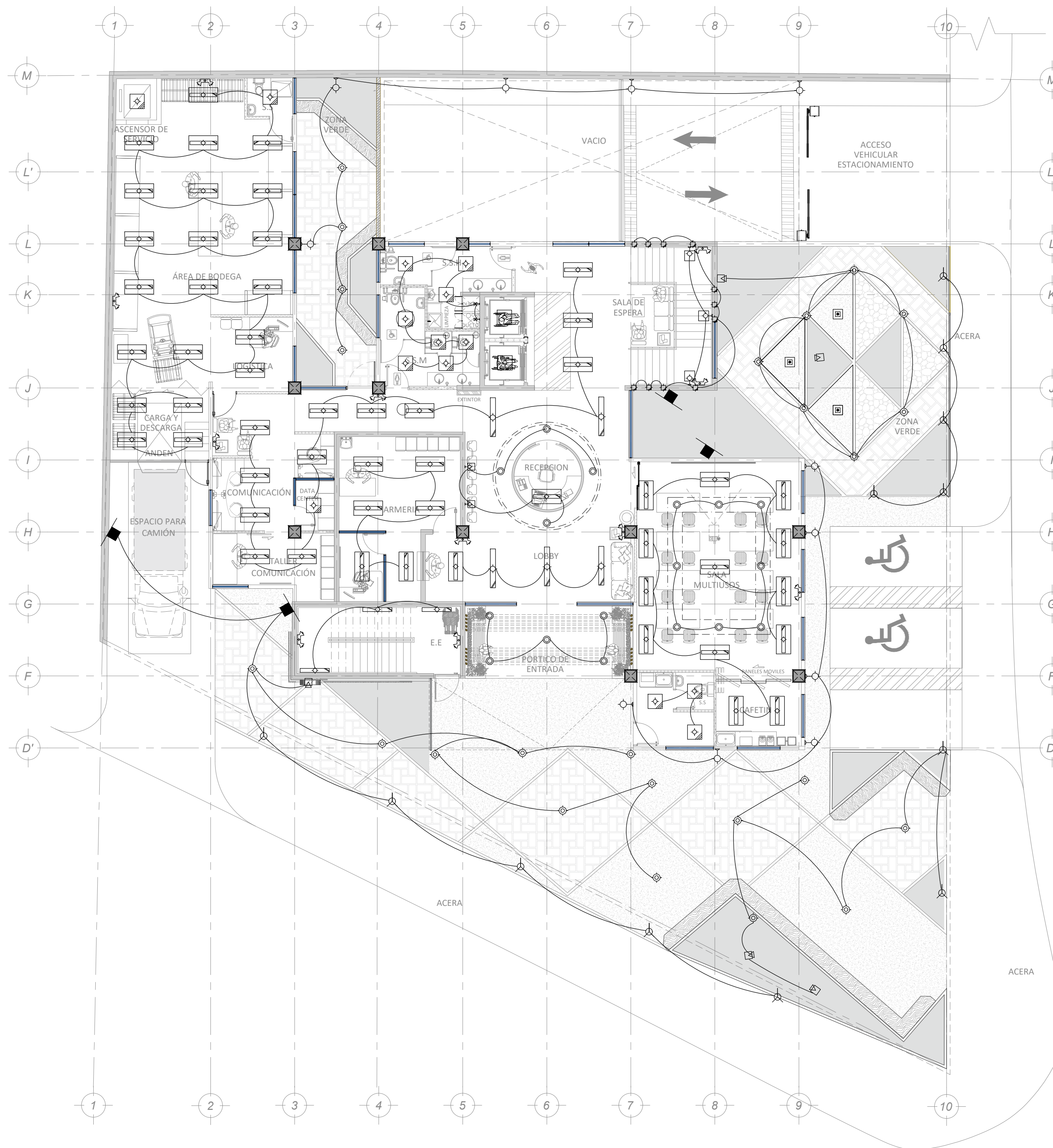
TABLA DE ACABADOS DE LUMINARIAS

TIPO	ACABADO	DESCRIPCION
INTERIOR		
		PANEL LED 2x4 (1.21mX0.60m), PERFIL DE ALUMINIO ULTRASLIM DE EMPOTRAR EN CIELOS DE LUZ FRIA, APERTURA 150°, IDEAL PARA AREAS DE OFICINA
		PANEL LED 2x2 (0.60mX0.60m), PERFIL DE ALUMINIO ULTRASLIM DE EMPOTRAR EN CIELOS DE LUZ FRIA, APERTURA 150°, IDEAL PARA AREAS DE OFICINA
		LUMINARIA DECORATIVA DE PARED CON CUERPO DE ALUMINIO CON FORMA DE CUBO
		LUZ DE EMERGENCIA E-45 AUTONOMIA DE OPERACION, CUMPLE LA NORMA NFPA101
		LUMINARIA LED 3W, FORMA CUADRADA, SPOT DE LUZ GUIA DE PASOS, LUZ CALIDA 3000K
		LUMINARIA LED COLGANTE, PERFIL DELGADO (1.18mX81cm), PARA ESPACIOS INTERNOS, EN PERFIL DE ALUMINIO
		LUMINARIA PARA AMBIENTES HUMEDOS, 4000K, CERTIFICACION IP65, IDEAL PARA PARQUEOS, BODEGAS Y OTROS
		LUMINARIA LED PARA INTERIOR IDEAL PARA OFICINAS, DIFUSOR OPAO QUE EVITA EL DESLUMBRAMIENTO, CUERPO DE ALUMINIO RESISTENTE, LUZ DIA

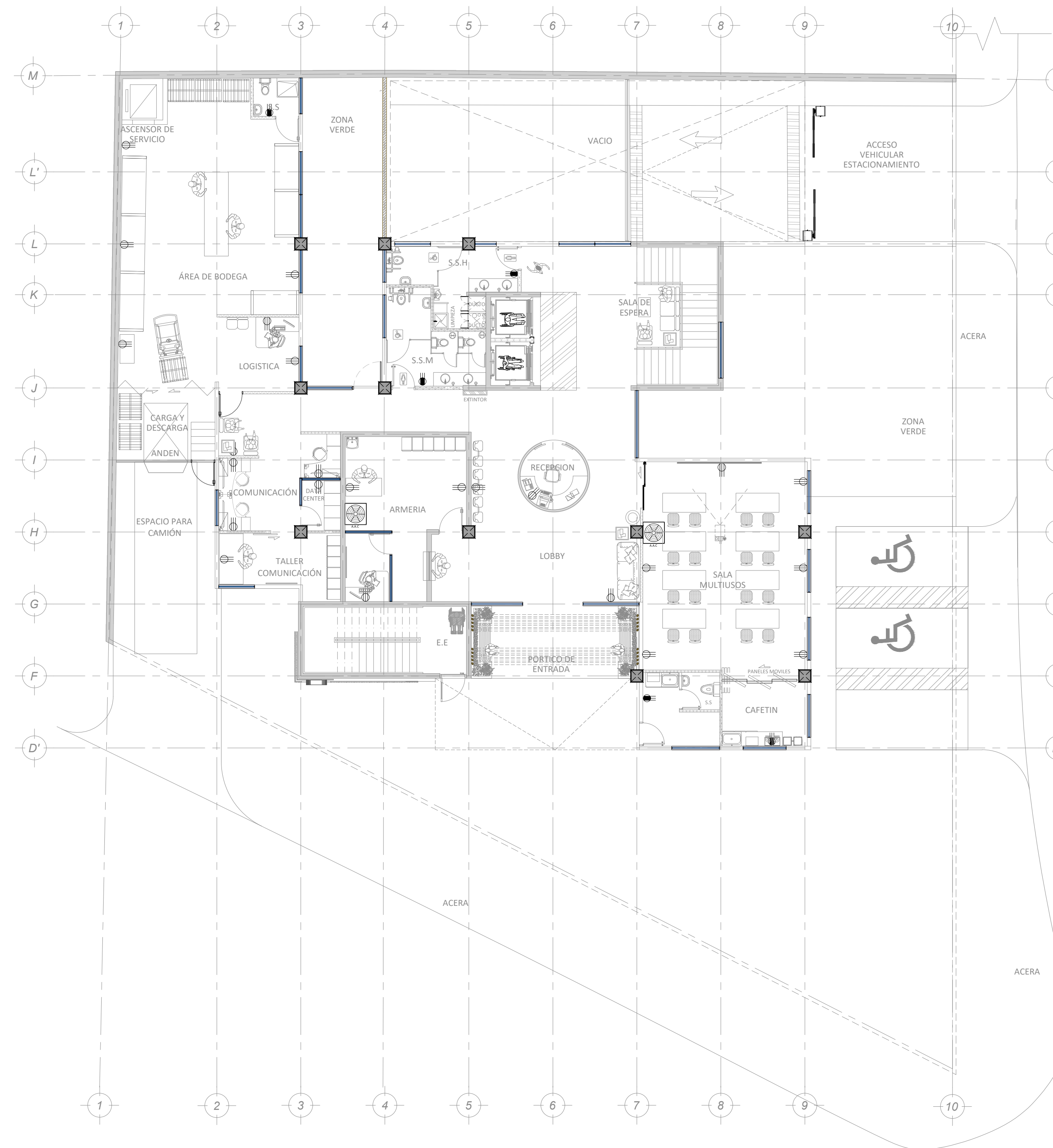
TABLA DE ACABADOS DE LUMINARIAS

TIPO	ACABADO	DESCRIPCION
EXTERIOR		
		LUMINARIA LED DECORATIVA DE PARED PARA EXTERIOR, CUERPO DE ALUMINIO, CON DIFUSOR DE POLICARBONATO.
		LUMINARIA LED CON CUERPO DE ALUMINIO INYECTADO, DIFUSOR DE VIDRIO RESISTENTE A IMPACTOS, CON BASE PARA EMPOTRAR EN PISO, IP67
		PROYECTOR DE 50w, TEMPERATURA DE 8500K CON SENSOR DE PRESENCIA, CON PANEL SOLAR INCLUIDO, IP54
		PROYECTOR DE 50w, TEMPERATURA DE 8500K CON SENSOR DE PRESENCIA, CON PANEL SOLAR INCLUIDO
		MANGUERA NEON LED FLEXIBLE COLOR A ESCOGER, USO PARA EXTERIOR, IP68
		LUMINARIA DE SOBREPONER EN EL PISO CON TECNOLOGIA LED-SMD CON EFICIENCIA DE FLUJO LUMINOSO
		LUMINARIA LED PARA EXTERIOR, SE USA EN FACHADAS, ROTULOS, LUZ DIA Y CALIDA, CON DIFUSOR DE POLICARBONATO, IP67

PLANTAS ELECTRICAS



DISTRIBUCIÓN DE LUMINARIAS EN NIVEL 1 Y EMPLAZAMIENTO
ESCALA 1:125



DISTRIBUCIÓN TOMAS ELÉCTRICAS EN NIVEL 1 Y EMPLAZAMIENTO
ESCALA 1:125

TABLA DE ACABADOS DE LUMINARIAS		
TIPO	ACABADO	DESCRIPCION
INTERIOR		
		PANEL LED 2x4 (1.21mX0.60m), PERFIL DE ALUMINIO ULTRASLIM DE EMPOTRAR EN CIELOS DE LUZ FRIA, APERTURA 150°, IDEAL PARA AREAS DE OFICINA
		PANEL LED 2x2 (0.60mX0.60m), PERFIL DE ALUMINIO ULTRASLIM DE EMPOTRAR EN CIELOS DE LUZ FRIA, APERTURA 150°, IDEAL PARA AREAS DE OFICINA
		LUMINARIA DECORATIVA DE PARED CON CUERPO DE ALUMINIO CON FORMA DE CUBO
		LUZ DE EMERGENCIA E-45 AUTONOMIA DE OPERACION, CUMPLE LA NORMA NFPA101
		LUMINARIA LED 3W, FORMA CUADRADA, SPOT DE LUZ GUIA DE PASOS, LUZ CALIDA 3000K
		LUMINARIA LED COLGANTE, PERFIL DELGADO (1.18mX81cm), PARA ESPACIOS INTERNOS, EN PERFIL DE ALUMINIO
		LUMINARIA PARA AMBIENTES HUMEDOS, 4000k, CERTIFICACION IP65, IDEAL PARA PARQUEOS, BODEGAS Y OTROS
		LUMINARIA LED PARA INTERIOR IDEAL PARA OFICINAS, DIFUSOR OPACOS QUE EVITA EL DESLUMBRAMIENTO, CUERPO DE ALUMINIO RESISTENTE, LUZ DIA

TABLA DE ACABADOS DE LUMINARIAS		
TIPO	ACABADO	DESCRIPCION
EXTERIOR		
		LUMINARIA LED DECORATIVA DE PARED PARA EXTERIOR, CUERPO DE ALUMINIO, CON DIFUSOR DE POLICARBONATO.
		LUMINARIA LED CON CUERPO DE ALUMINIO INYECTADO, DIFUSOR DE VIDRIO RESISTENTE A IMPACTOS, CON BASE PARA EMPOTRAR EN PISO, IP67
		PROYECTOR DE 50w, TEMPERATURA DE 6500k CON SENSOR DE PRESENCIA, CON PANEL SOLAR INCLUIDO, IP54
		PROYECTOR DE 50w, TEMPERATURA DE 6500k CON SENSOR DE PRESENCIA, CON PANEL SOLAR INCLUIDO
		MANGUERA NEON LED FLEXIBLE COLOR A ESCOGER, USO PARA EXTERIOR, IP68
		LUMINARIA DE SOBREPONER EN EL PISO CON TECNOLOGIA LED-SMD CON EFICIENCIA DE FLUJO LUMINOSO
		LUMINARIA LED PARA EXTERIOR, SE USA EN FACHADAS, ROTULOS, LUZ DIA Y CALIDA, CON DIFUSOR DE POLICARBONATO, IP67

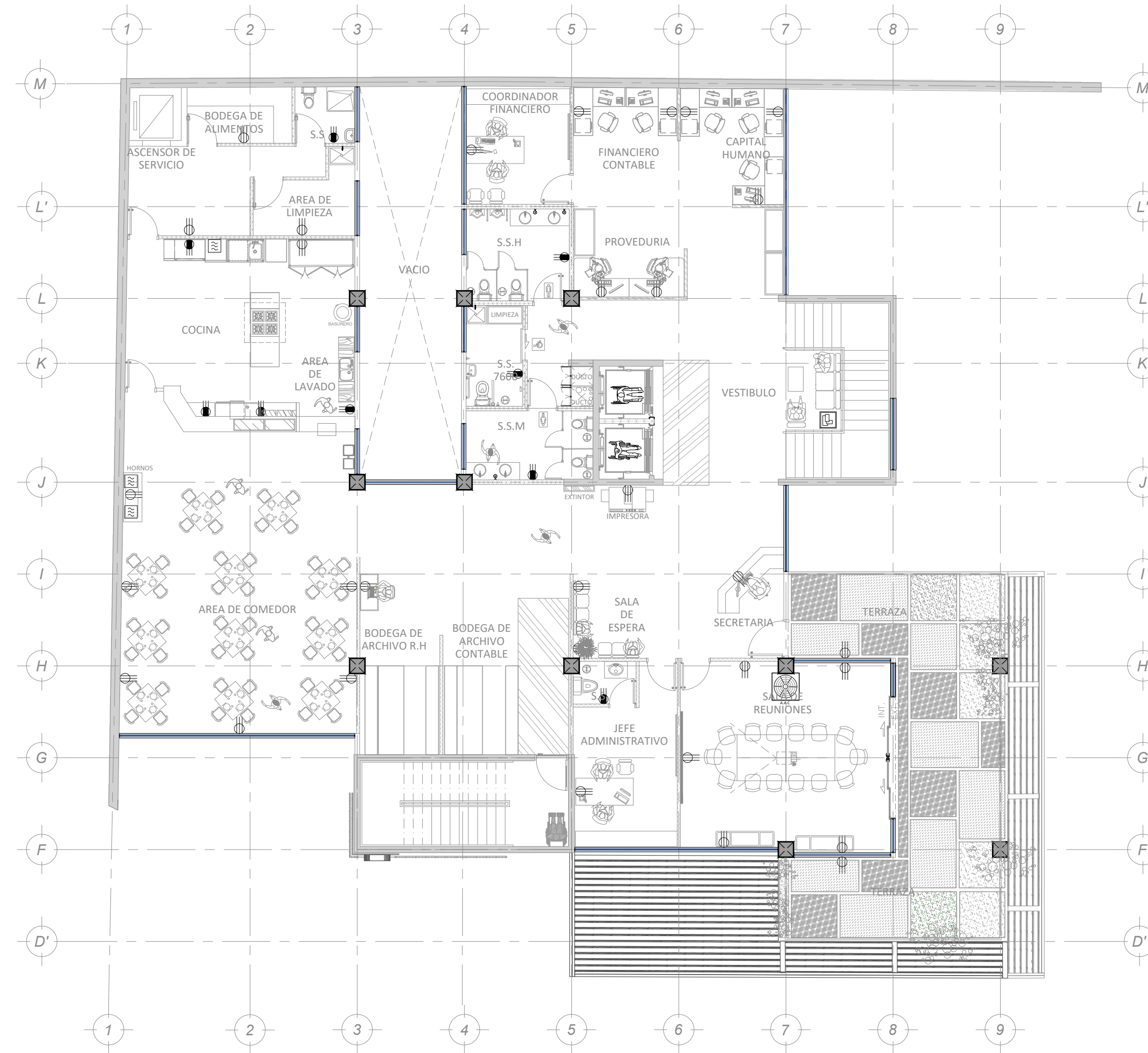
TABLA DE SIMBOLOGIA ELECTRICA		
SIMBOLO	DESCRIPCION	ALTURA S.N.P.T
	TABLERO ELECTRICO UBICADO EN SOTANO EN CUARTO ELECTRICO	H= 1.20m S.N.P.T
	SALIDA PARA TOMACORRIENTE DOBLE CON TOMA DE TIERRA ESPECIAL	H= 1.10m S.N.P.T
	SALIDA PARA TOMACORRIENTE DOBLE CON TOMA DE TIERRA	H= 0.20m S.N.P.T
	SALIDA ESPECIAL PARA MICROHONDAS	H= 1.10m S.N.P.T
	SALIDA PARA TOMACORRIENTE DE LAVADORA	H= 0.60m S.N.P.T
	SALIDA PARA TOMACORRIENTE DE SECADORA	H= 0.60m S.N.P.T
	AIREA ACONDICIONADO MINISPLIT INVERTER DE PARED CON CONTROL, WIFI	H= 2.20m S.N.P.T
	SALIDA EN TECHO SUSPENDIDO PARA LUMINARIA RECTANGULAR	H= 3.00m S.N.P.T
	SALIDA EN TECHO SUSPENDIDO PARA LUMINARIAS	H= 3.00m S.N.P.T
	SALIDA LUMINARIAS EN PARED	H= 2.20m S.N.P.T
	SALIDA DE LAMPARAS DE EMERGENCIA	H= 2.10m S.N.P.T
	SALIDA DE LUMINARIA EN PISO	N.P.T

PLANTAS ELECTRICAS



DISTRIBUCIÓN DE LUMINARIAS EN NIVEL 2

ESCALA 1:125



DISTRIBUCIÓN TOMAS ELÉCTRICAS EN NIVEL 2

ESCALA 1:125

TABLA DE SIMBOLOGIA ELECTRICA

SIMBOLO	DESCRIPCION	ALTURA S.N.P.T
	TABLERO ELECTRICO UBICADO EN SOTANO EN CUARTO ELECTRICO	H= 1.20m S.N.P.T
	SALIDA PARA TOMACORRIENTE DOBLE CON TOMA DE TIERRA ESPECIAL	H= 1.10m S.N.P.T
	SALIDA PARA TOMACORRIENTE DOBLE CON TOMA DE TIERRA	H= 0.20m S.N.P.T
	SALIDA ESPECIAL PARA MICROHONDAS	H= 1.10m S.N.P.T
	SALIDA PARA TOMACORRIENTE DE LAVADORA	H= 0.60m S.N.P.T
	SALIDA PARA TOMACORRIENTE DE SECADORA	H= 0.60m S.N.P.T
	AIREA ACONDICIONADO MINISPLIT INVERTER DE PARED CON CONTROL, WIFI	H= 2.20m S.N.P.T
	SALIDA EN TECHO SUSPENDIDO PARA LUMINARIA RECTANGULAR	H= 3.00m S.N.P.T
	SALIDA EN TECHO SUSPENDIDO PARA LUMINARIAS	H= 3.00m S.N.P.T
	SALIDA LUMINARIAS EN PARED	H= 2.20m S.N.P.T
	SALIDA DE LAMPARAS DE EMERGENCIA	H= 2.10m S.N.P.T
	SALIDA DE LUMINARIA EN PISO	N.P.T

TABLA DE ACABADOS DE LUMINARIAS		
TIPO	ACABADO	DESCRIPCION
INTERIOR		
		PANEL LED 2x4 (1.21mX0.60m), PERFIL DE ALUMINIO ULTRASLIM DE EMPOTRAR EN CIELOS DE LUZ FRIA, APERTURA 150°, IDEAL PARA AREAS DE OFICINA
		PANEL LED 2x2 (0.60mX0.60m), PERFIL DE ALUMINIO ULTRASLIM DE EMPOTRAR EN CIELOS DE LUZ FRIA, APERTURA 150°, IDEAL PARA AREAS DE OFICINA
		LUMINARIA DECORATIVA DE PARED CON CUERPO DE ALUMINIO CON FORMA DE CUBO
		LUZ DE EMERGENCIA E-45 AUTONOMIA DE OPERACION, CUMPLE LA NORMA NFPA101
		LUMINARIA LED 3W, FORMA CILINDRICA, SPOT DE LUZ FRIA DE PASOS, LUZ CALIDA 3000K
		LUMINARIA LED COLGANTE, PERFIL DELGADO (1.18mX81cm), PARA ESPACIOS INTERNOS, EN PERFIL DE ALUMINIO
		LUMINARIA PARA AMBIENTES HUMEDOS, 4000K, CERTIFICACION IP65, IDEAL PARA PARQUEOS, BODEGAS Y OTROS
		LUMINARIA LED PARA INTERIOR IDEAL PARA OFICINAS, DIFUSOR OPACO QUE EVITA EL DESLUMBRAMIENTO, CUERPO DE ALUMINIO RESISTENTE, LUZ DIA

TABLA DE ACABADOS DE LUMINARIAS		
TIPO	ACABADO	DESCRIPCION
EXTERIOR		
		LUMINARIA LED DECORATIVA DE PARED PARA EXTERIOR, CUERPO DE ALUMINIO, CON DIFUSOR DE POLICARBONATO.
		LUMINARIA LED CON CUERPO DE ALUMINIO INYECTADO, DIFUSOR DE VIDRIO RESISTENTE A IMPACTOS, CON BASE PARA EMPOTRAR EN PISO, IP67
		PROYECTOR DE 50w, TEMPERATURA DE 8500K CON SENSOR DE PRESENCIA, CON PANEL SOLAR INCLUIDO, IP54
		PROYECTOR DE 50w, TEMPERATURA DE 8500K CON SENSOR DE PRESENCIA, CON PANEL SOLAR INCLUIDO
		MANGUERA NEON LED FLEXIBLE COLOR A ESCOGER, USO PARA EXTERIOR, IP68
		LUMINARIA DE SOBREPONER EN EL PISO CON TECNOLOGIA LED-SMD CON EFICIENCIA DE FLUJO LUMINOSO
		LUMINARIA LED PARA EXTERIOR, SE USA EN FACHADAS, ROTULOS, LUZ DIA Y CALIDA, CON DIFUSOR DE POLICARBONATO, IP67

PLANTAS ELECTRICAS



DISTRIBUCIÓN DE LUMINARIAS EN NIVEL 3

ESCALA 1:125



DISTRIBUCIÓN TOMAS ELÉCTRICAS EN NIVEL 3

ESCALA 1:125

SIMBOLO	DESCRIPCION	ALTURA S.N.P.T
	TABLERO ELECTRICO UBICADO EN SOTANO EN CUARTO ELECTRICO	H= 1.20m S.N.P.T
	SALIDA PARA TOMACORRIENTE DOBLE CON TOMA DE TIERRA ESPECIAL	H= 1.10m S.N.P.T
	SALIDA PARA TOMACORRIENTE DOBLE CON TOMA DE TIERRA	H= 0.20m S.N.P.T
	SALIDA ESPECIAL PARA MICROHONDAS	H= 1.10m S.N.P.T
	SALIDA PARA TOMACORRIENTE DE LAVADORA	H= 0.60m S.N.P.T
	SALIDA PARA TOMACORRIENTE DE SECADORA	H= 0.60m S.N.P.T
	AIREA ACONDICIONADO MINISPLIT INVERTER DE PARED CON CONTROL, WIFI	H= 2.20m S.N.P.T
	SALIDA EN TECHO SUSPENDIDO PARA LUMINARIA RECTANGULAR	H= 3.00m S.N.P.T
	SALIDA EN TECHO SUSPENDIDO PARA LUMINARIAS	H= 3.00m S.N.P.T
	SALIDA LUMINARIAS EN PARED	H= 2.20m S.N.P.T
	SALIDA DE LAMPARAS DE EMERGENCIA	H= 2.10m S.N.P.T
	SALIDA DE LUMINARIA EN PISO	N.P.T

TIPO	ACABADO	DESCRIPCION
INTERIOR		
		PANEL LED 2x4 (1.21m x 0.60m), PERFIL DE ALUMINIO ULTRASLIM DE EMPOTRAR EN CIELOS DE LUZ FRIA, APERTURA 150°, IDEAL PARA AREAS DE OFICINA
		PANEL LED 2x2 (0.60m x 0.60m), PERFIL DE ALUMINIO ULTRASLIM DE EMPOTRAR EN CIELOS DE LUZ FRIA, APERTURA 150°, IDEAL PARA AREAS DE OFICINA
		LUMINARIA DECORATIVA DE PARED CON CUERPO DE ALUMINIO CON FORMA DE CUBO
		LUZ DE EMERGENCIA E-45 AUTONOMIA DE OPERACION, CUMPLE LA NORMA NFPA101
		LUMINARIA LED 3W, FORMA AUTONOMA DE OPERACION, CUMPLE LA NORMA NFPA101
		LUMINARIA LED COLGANTE, PERFIL DELGADO (1.18m x 81cm), PARA ESPACIOS INTERNOS, EN PERFIL DE ALUMINIO
		LUMINARIA PARA AMBIENTES HUMEDOS, 4000k, CERTIFICACION IP65, IDEAL PARA PARQUEOS, BODEGAS Y OTROS
		LUMINARIA LED PARA INTERIOR IDEAL PARA OFICINAS, DIFUSOR OPACO QUE EVITA EL DESLUMBRAMIENTO, CUERPO DE ALUMINIO RESISTENTE, LUZ DIA

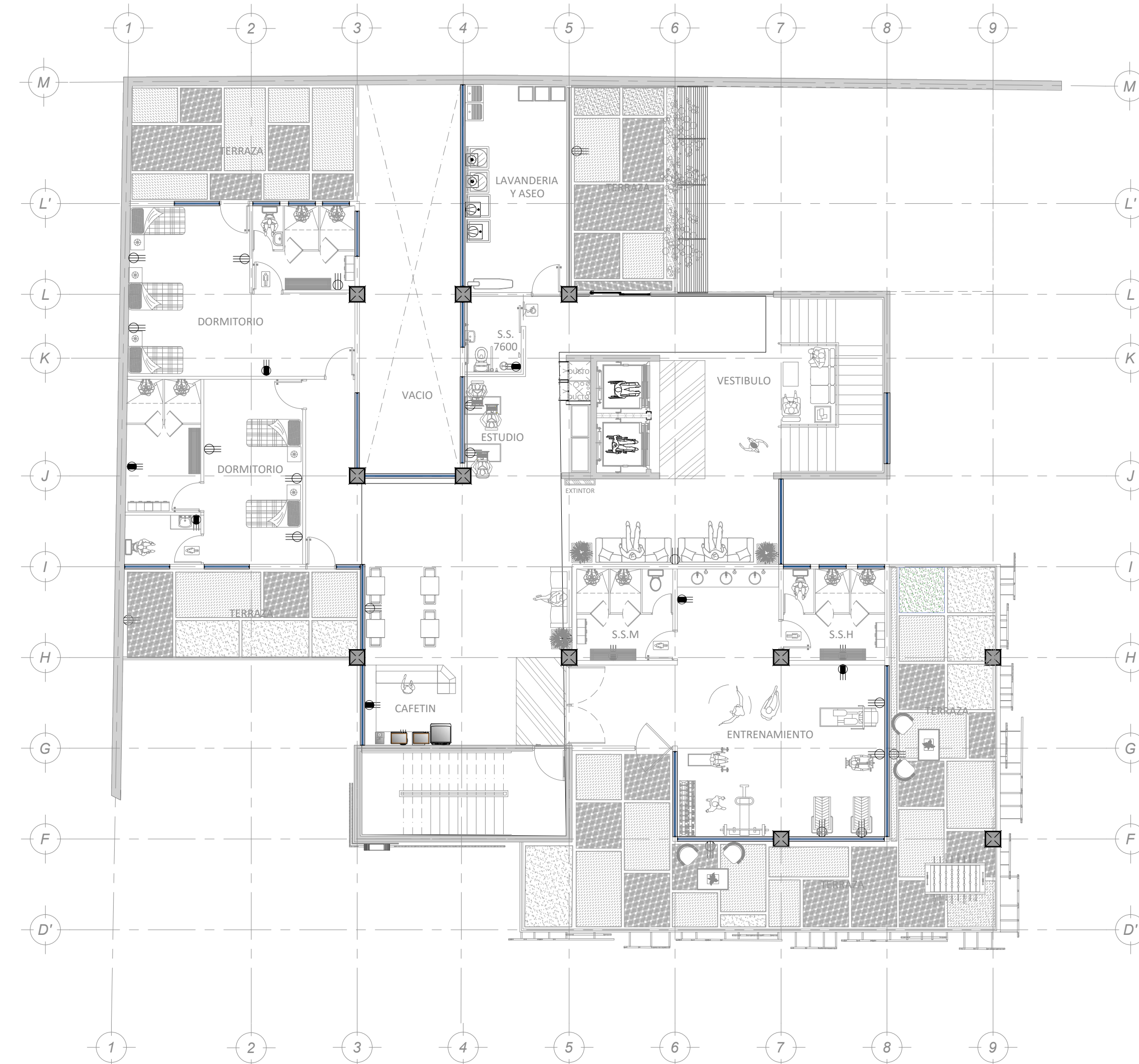
TIPO	ACABADO	DESCRIPCION
EXTERIOR		
		LUMINARIA LED DECORATIVA DE PARED PARA EXTERIOR, CUERPO DE ALUMINIO, CON DIFUSOR DE POLICARBONATO.
		LUMINARIA LED CON CUERPO DE ALUMINIO INYECTADO, DIFUSOR DE VIDRIO RESISTENTE A IMPACTOS, CON BASE PARA EMPOTRAR EN PISO, IP67
		PROYECTOR DE 50w, TEMPERATURA DE 8500k CON SENSOR DE PRESENCIA, CON PANEL SOLAR INCLUIDO, IP54
		PROYECTOR DE 50w, TEMPERATURA DE 8500k CON SENSOR DE PRESENCIA, CON PANEL SOLAR INCLUIDO
		MANGUERA NEON LED FLEXIBLE COLOR A ESCOGER, USO PARA EXTERIOR, IP68
		LUMINARIA DE SOBREPONER EN EL PISO CON TECNOLOGIA LED-SMD CON EFICIENCIA DE FLUJO LUMINOSO
		LUMINARIA LED PARA EXTERIOR, SE USA EN FACHADAS, ROTULOS, LUZ DIA Y CALIDA, CON DIFUSOR DE POLICARBONATO, IP67

PLANTAS ELECTRICAS



DISTRIBUCIÓN DE LUMINARIAS EN NIVEL 4

ESCALA 1:125



DISTRIBUCIÓN TOMAS ELÉCTRICAS EN NIVEL 4

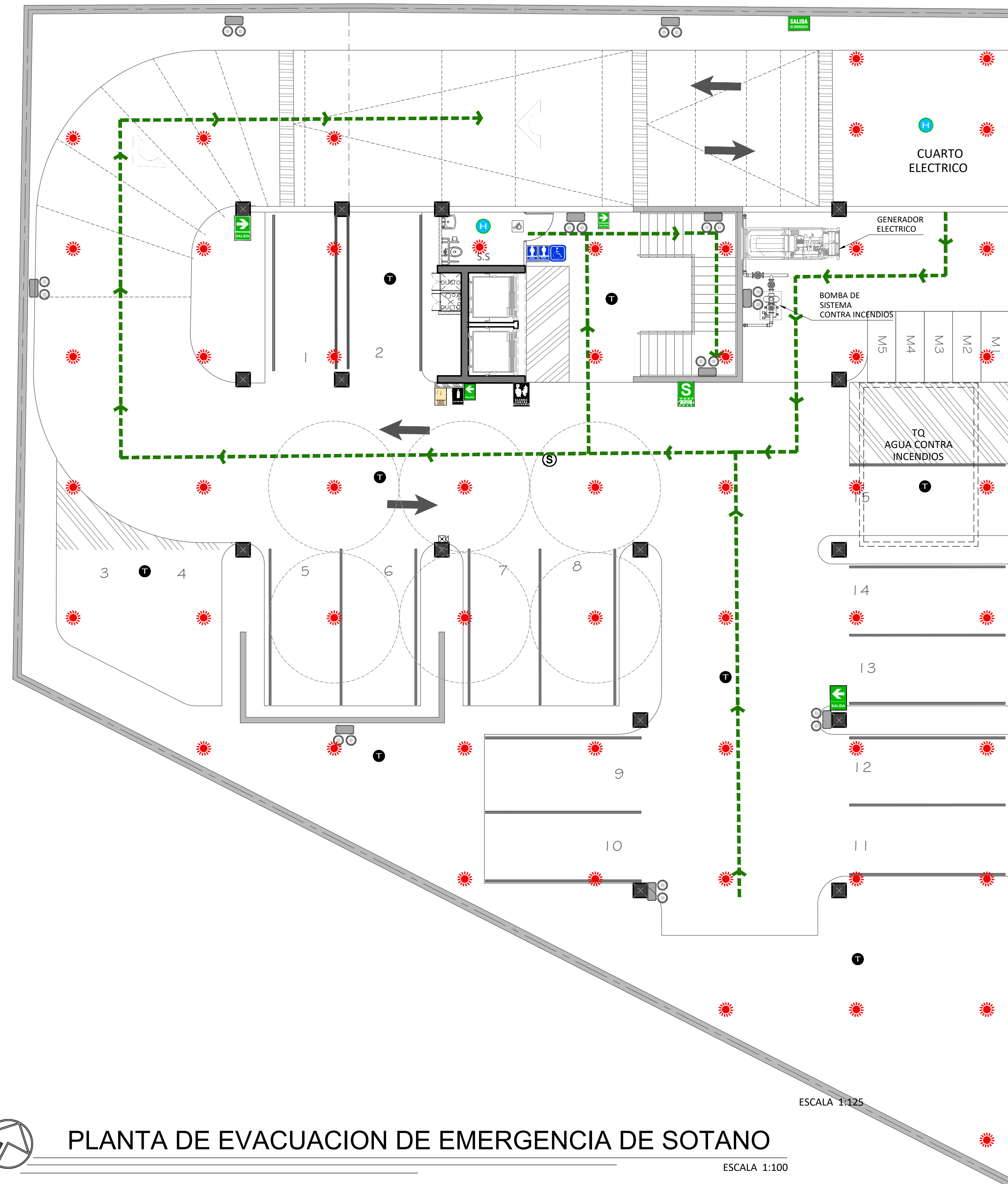
ESCALA 1:125

SIMBOLO	DESCRIPCION	ALTURA S.N.P.T
	TABLERO ELECTRICO UBICADO EN SOTANO EN CUARTO ELECTRICO	H= 1.20m S.N.P.T
	SALIDA PARA TOMACORRIENTE DOBLE CON TOMA DE TIERRA ESPECIAL	H= 1.10m S.N.P.T
	SALIDA PARA TOMACORRIENTE DOBLE CON TOMA DE TIERRA	H= 0.20m S.N.P.T
	SALIDA ESPECIAL PARA MICROHONDAS	H= 1.10m S.N.P.T
	SALIDA PARA TOMACORRIENTE DE LAVADORA	H= 0.60m S.N.P.T
	SALIDA PARA TOMACORRIENTE DE SECADORA	H= 0.60m S.N.P.T
	AIREA ACONDICIONADO MINISPLIT INVERTER DE PARED CON CONTROL, WIFI	H= 2.20m S.N.P.T
	SALIDA EN TECHO SUSPENDIDO PARA LUMINARIA RECTANGULAR	H= 3.00m S.N.P.T
	SALIDA EN TECHO SUSPENDIDO PARA LUMINARIAS	H= 3.00m S.N.P.T
	SALIDA LUMINARIAS EN PARED	H= 2.20m S.N.P.T
	SALIDA DE LAMPARAS DE EMERGENCIA	H= 2.10m S.N.P.T
	SALIDA DE LUMINARIA EN PISO	N.P.T

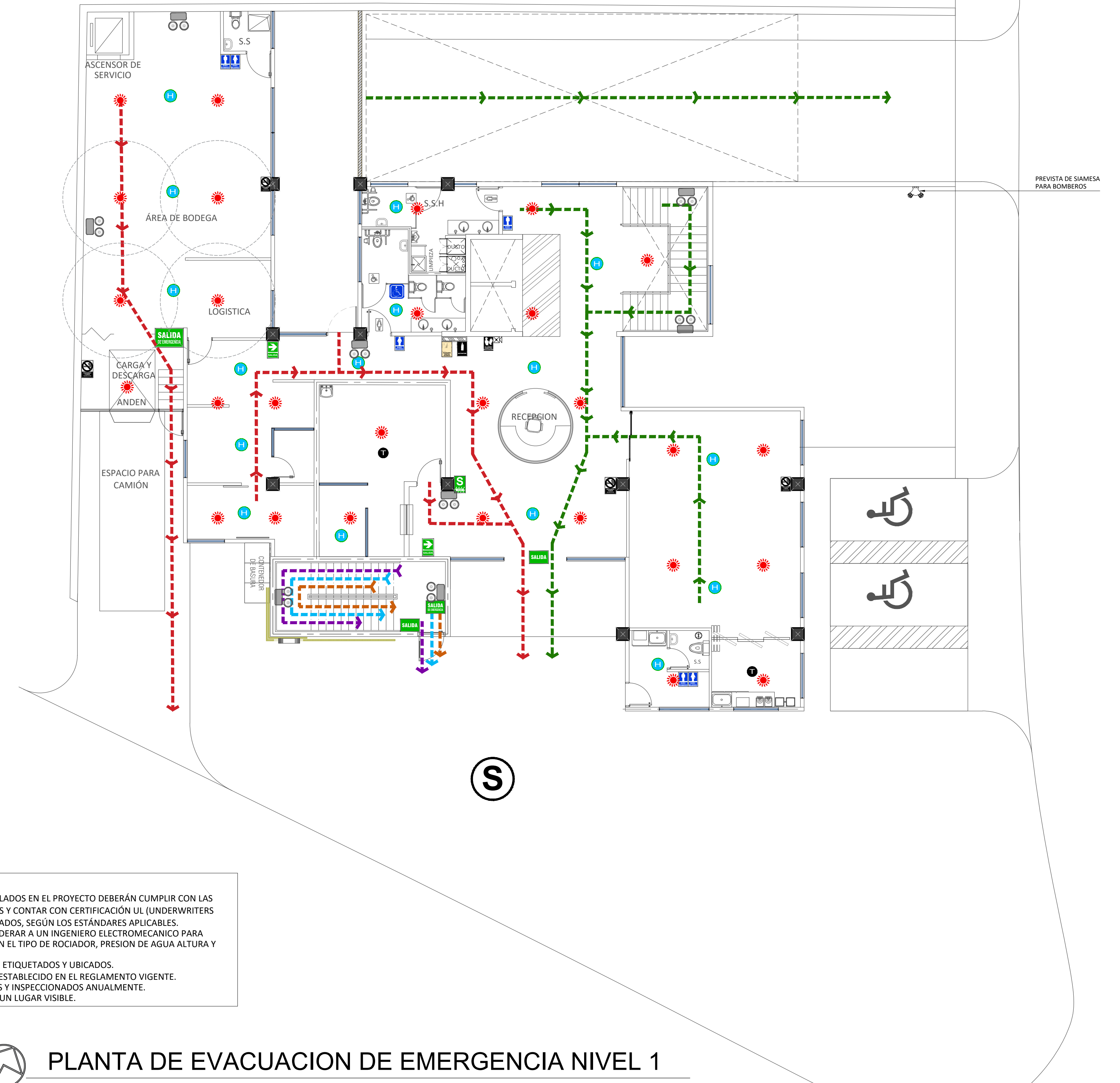
TIPO	ACABADO	DESCRIPCION
INTERIOR		
		PANEL LED 2x4 (1.21mX0.60m), PERFIL DE ALUMINIO ULTRASLIM DE EMPOTRAR EN CIELOS DE LUZ FRIA, APERTURA 150°, IDEAL PARA AREAS DE OFICINA
		PANEL LED 2x2 (0.60mX0.60m), PERFIL DE ALUMINIO ULTRASLIM DE EMPOTRAR EN CIELOS DE LUZ FRIA, APERTURA 150°, IDEAL PARA AREAS DE OFICINA
		LUMINARIA DECORATIVA DE PARED CON CUERPO DE ALUMINIO CON FORMA DE CUBO
		LUZ DE EMERGENCIA E-45 AUTONOMA DE OPERACION, CUMPLE LA NORMA NFPA101
		LUMINARIA LED 3W, FORMA CUADRADA SPOT DE LUZ GUJA DE PASOS, LUZ CALIDA 3000K
		LUMINARIA LED COLGANTE, PERFIL DELGADO (1.18mX81cm), PARA ESPACIOS INTERNOS, EN PERFIL DE ALUMINIO
		LUMINARIA PARA AMBIENTES HUMEDOS, 4000K, CERTIFICACION IP65, IDEAL PARA PARQUEOS, BODEGAS Y OTROS
		LUMINARIA LED PARA INTERIOR IDEAL PARA OFICINAS, DIFUSOR OPAO QUE EVITA EL DESLUMBRAMIENTO, CUERPO DE ALUMINIO RESISTENTE, LUZ DIA

TIPO	ACABADO	DESCRIPCION
EXTERIOR		
		LUMINARIA LED DECORATIVA DE PARED PARA EXTERIOR, CUERPO DE ALUMINIO, CON DIFUSOR DE POLICARBONATO.
		LUMINARIA LED CON CUERPO DE ALUMINIO INYECTADO, DIFUSOR DE VIDRIO RESISTENTE A IMPACTOS, CON BASE PARA EMPOTRAR EN PISO, IP67
		PROYECTOR DE 50w, TEMPERATURA DE 6500K CON SENSOR DE PRESENCIA, CON PANEL SOLAR INCLUIDO, IP54
		PROYECTOR DE 50w, TEMPERATURA DE 6500K CON SENSOR DE PRESENCIA, CON PANEL SOLAR INCLUIDO
		MANGUERA NEON LED FLEXIBLE COLOR A ESCOGER, USO PARA EXTERIOR, IP68
		LUMINARIA DE SOBREPONER EN EL PISO CON TECNOLOGIA LED-SMD CON EFICIENCIA DE FLUJO LUMINOSO
		LUMINARIA LED PARA EXTERIOR, SE USA EN FACHADAS, ROTULOS, LUZ DIA Y CALIDA, CON DIFUSOR DE POLICARBONATO, IP67

PLANTAS DE EVACUACION



PLANTA DE EVACUACION DE EMERGENCIA DE SOTANO
ESCALA 1:125



PLANTA DE EVACUACION DE EMERGENCIA NIVEL 1
ESCALA 1:100

NOTAS GENERAL:

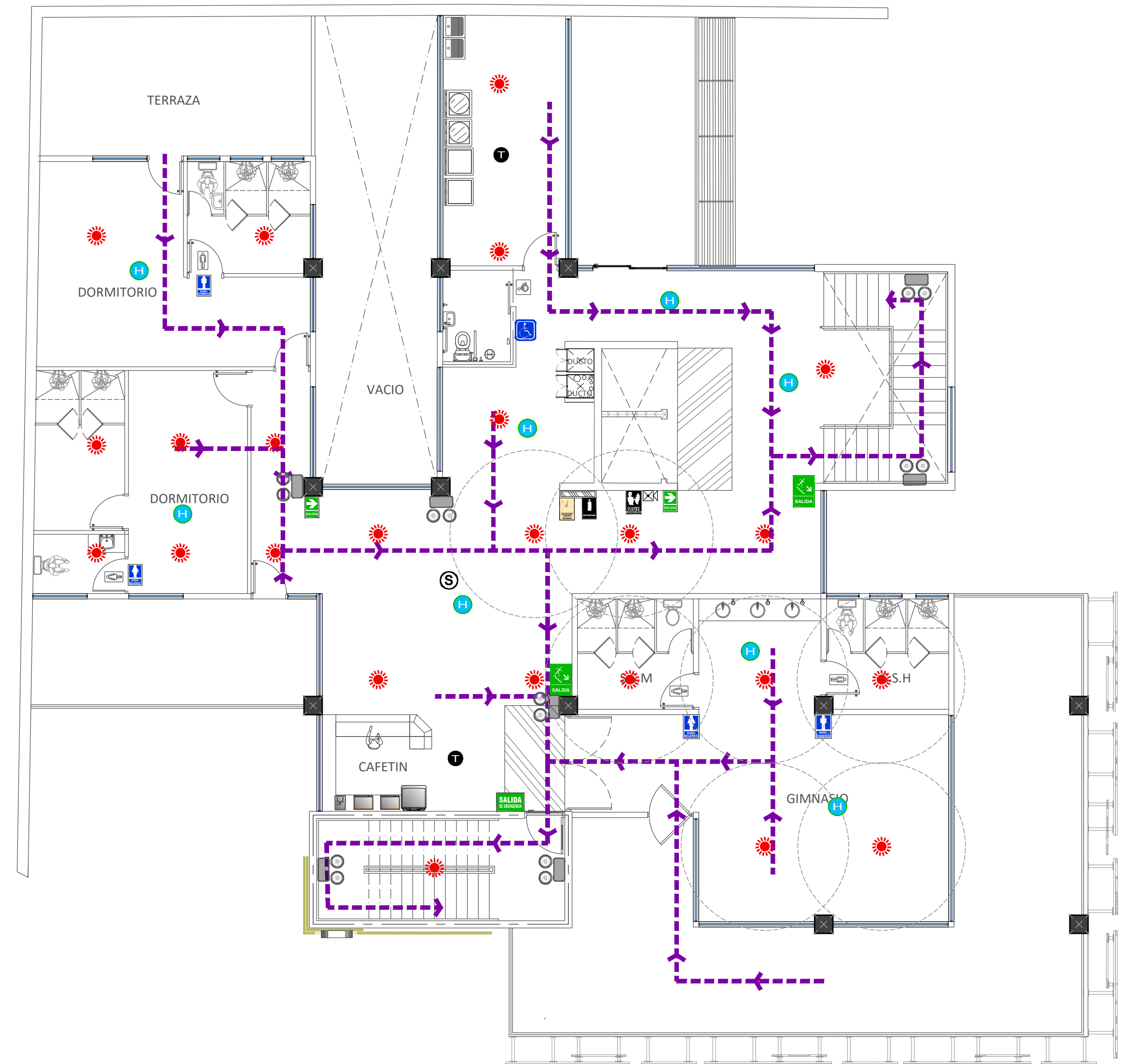
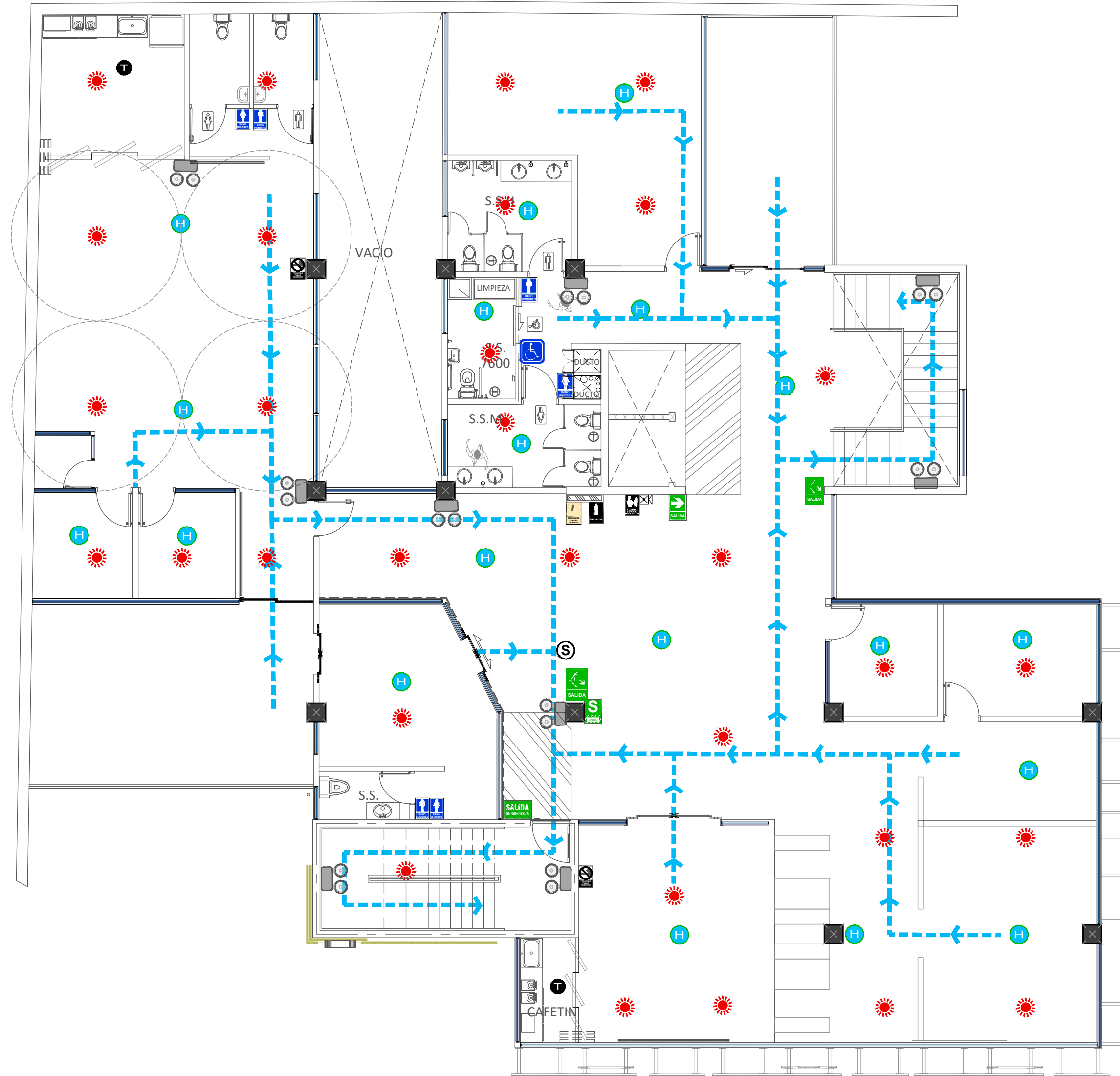
- TODOS LOS EQUIPOS DE EMERGENCIA INSTALADOS EN EL PROYECTO DEBERAN CUMPLIR CON LAS NORMAS DE SEGURIDAD CORRESPONDIENTES Y CONTAR CON CERTIFICACION UL (UNDERWRITERS LABORATORIES) O ESTAR DEBIDAMENTE LISTADOS, SEGUN LOS ESTANDARES APPLICABLES.
- PARA LOS ROCIADORES SE DEBERA DE CONSIDERAR A UN INGENIERO ELECTROMECANICO PARA REALIZAR LOS CALCULOS PERTINENTES SEGUN EL TIPO DE ROCIADOR, PRESION DE AGUA ALTURA Y TUBERIA.
- TODO LOS EQUIPOS ESTARAN DEBIDAMENTE ETIQUETADOS Y UBICADOS.
- LA SEÑALIZACION DEBERA CUMPLIR CON LO ESTABLECIDO EN EL REGLAMENTO VIGENTE.
- LOS EXTINTORES DEBERAN ESTAR ACCESIBLES Y INSPECCIONADOS ANUALMENTE.
- DEBERA DE UBICARSE EL PANEL REMOTO EN UN LUGAR VISIBLE.

EQUIPOS DE SEGURIDAD Y EVACUACION							
LUZ DE EMERGENCIA	CENTRAL DE ALARMA	DETECTOR DE HUMO	DETECTOR TEMPERATURA	LUZ DE ESTREBOSCOPICA	PULSADOR DE ALARMA	EXTINTORES	
<ul style="list-style-type: none"> TENSION 220V AC 60 Hz. AUTONOMIA: 8 HORAS CON 2 FAROS, 16 HORAS CON 1 FARO BATERIA SELLADA DE ALTA DURACION 4V, 23 Ah. TIEMPO DE CARGA: 18 - 20 HORAS. PROTECCION MEDIANTE CIRCUITO ELECTRICO AUTOMATICO. ISLAMIENTO CLASE II. MATERIAL: ABS REFORZADO CONTRA GOLPES Y ALTAS TEMPERATURAS. FAROS: TRANSPARENTES GIRATORIOS 180°. INDICADOR DE NIVEL DE BATERIA MEDIANTE 2 LED. ESTANDARES DE CUMPLIMIENTO: NFPA-101 MONTAJE: DISEÑADO PARA MONTARSE EN LA PARED. 	<ul style="list-style-type: none"> CUATRO ZONAS DE DETECCION (EXPANSIBLES A OCHO), HASTA 20 DETECTORES DE HUMO DE 2 HILOS POR ZONA. COMUNICADOR DIGITAL DE 2 LINEAS INCORPORADO (DACT). PROGRAMABLE A TRAVES DE UNA INTERFAZ DE PANEL FRONTAL. TECLADOS CON PANTALLA DE CRISTAL LIQUIDO SOFTWARE DE PROGRAMACION REMOTA (RPS), UN COMUNICADOR IP PARA REPORTES A LA ESTACION DE MONITOREO CENTRAL. 	<ul style="list-style-type: none"> DETECTOR DE HUMO PARA CONEXION A DOS HILOS CONDUCTORES, DE BAJO PERFIL Y COMPATIBLE CON EL PANEL DE CONTROL DE ALARMAS FUENTE DE ALIMENTACION DC9V CORRIENTE ESTADICA <10UA CORRIENTE DE LA ALARMA: <10MA ALARMA SONORIZADA: 85 DB (3M) ALARMA DE BAJA TENSION: V: 27, 5V TEMPERATURA DE INMADRO: 10° - 50° C°D HUMEDAD RELATIVA MAXIMA: 95% RH NO CONDENSADA. CON LED INDICADOR DE ESTADO DE FUNCIONAMIENTO. 	<ul style="list-style-type: none"> Detector de temperatura por semiconductor lineal Led indicador de alarma Seguro contra Hurto Altura base 21 mm / Diámetro base 109mm Base intercambiable con el Detector DTH-90G-DTV-LUXE Sensor de temperatura fija por semiconductor detección lineal de Precisión Doble polaridad Tensión de alimentación 12V a 24V cc Consumo: En reposo 55 micromperios En alarma 15 miliamperios 	<ul style="list-style-type: none"> CONSTRUCCION RESISTENTE A MANIPULACIONES. OPERA EN UN RANGO DE HUMEDAD DE 10% A 93% RANGO DE TEMPERATURA DE 0 A 49 GRADOS Y ES ADAPTABLE A UN MÓDULO SINCRONIZADOR DE ALARMAS. VOLTAJE NOMINAL 12 DC/9V O 24 DC/9V 3 TONOS DE VOLUMENES SELECCIONABLES LUZ ESTROBOSCOPICA MULTICANAL SELECCIONABLE A 15, 30, 45, 75, 95, 110, 135, 150, 177 CANCELAS. VOLTAJE OPERATIVO A 17.5V (12V NOM) O 18 A 33V (24V NOM) BOCINA CLASIFICADA A 89-DBA A 16 VOLTIOS APROXIMADA POR UL, FM Y MEA. 	<ul style="list-style-type: none"> ESTACION MANUAL DOBLE ACCION (BAJAR Y PRESIONAR). FABRICACION METALICA RESISTENTE. CONTACTORES DE TERMINAL. CONTACTOS REVESTIDOS EN ORO. CONTACTOS AUXILIARES OPCIONALES CON LED INDICADOR DE ESTADO DE FUNCIONAMIENTO. VARILLA DE PLASTICO DE SALTO. DIMENSIONES: 4.9" ALTO X 3.5" ANCHO X 2.0" PROFUNDO. APROBADA UL. DE SER POSIBLE CON INDICACIONES EN IDIOMA ESPAÑOL. CON MÓDULO DE DIRECCIONAMIENTO INCLUIDO PARA SU INTEGRACION AL PANEL DE CONTROL DE ALARMAS. 	<p>POG. POLVO QUIMICO SECO, 6 KILOS DE CAPACIDAD, MULTITIPORRISTO FUEGO ABC, ACORDE A NTP 350.043.1, CERTIFICADO.</p>	<p>Acetato de Potasio de 6 litros y 2,5 galones Eficacia fuegos de grasa como los de Restaurantes y en Equipos de Extracción Acorde a NTP 350.043.1, Certificado.</p>

LEYENDA					
SIMBOLO	DESCRIPCION	SIMBOLO	DESCRIPCION	SIMBOLO	DESCRIPCION
	ZONA SEGURA EN CASOS DE SISMOS		EXTINTOR POLVO QUIMICO SECO		DETECTOR DE HUMO
	SALIDA		ZONA DE SEGURIDAD (REUNION EN SISMO)		DETECTOR DE TEMPERATURA
	SALIDA DE EMERGENCIA		SIRENA DE ALARMA CONTRA INCENDIOS		ROCIADOR DE AGUA CONTRA INCENDIOS
	RUTA DE EVACUACION EN ESCALERAS		ALARMA CONTRA INCENDIOS		LUZ DE EMERGENCIA
	FLECHA DIRECCIONAL DE SALIDA A LA DERECHA		GABINETE CONTRA INCENDIO		CINTA Y/O PINTURA FOTOLUMINISCENTE
	FLECHA DIRECCIONAL DE SALIDA A LA IZQUIERDA		SERVICIOS HIGIENICOS DAMAS Y CABALLEROS		SERVICIOS HIGIENICOS PARA DISCAPACITADOS

LEYENDA :	
	RUTA DE EVACUACION 1 (SOTANO)
	RUTA DE EVACUACION 2 (NIVEL I)
	RUTA DE EVACUACION 3 (NIVEL II)
	RUTA DE EVACUACION 4 (NIVEL III)
	RUTA DE EVACUACION 5 (NIVEL IV)

PLANTAS DE EVACUACION



NOTAS GENERAL:

- TODOS LOS EQUIPOS DE EMERGENCIA INSTALADOS EN EL PROYECTO DEBERÁN CUMPLIR CON LAS NORMAS DE SEGURIDAD CORRESPONDIENTES Y CONTAR CON CERTIFICACIÓN UL (UNDERWRITERS LABORATORIES) O ESTAR DEBIDAMENTE LISTADOS, SEGÚN LOS ESTÁNDARES APLICABLES.
- PARA LOS ROCIADORES SE DEBERA DE CONSIDERAR A UN INGENIERO ELECTROMECANICO PARA REALIZAR LOS CALCULOS PERTINENTES SEGUN EL TIPO DE ROCIADOR, PRESION DE AGUA ALTA Y TUBERIA.
- TODO LOS EQUIPOS ESTARAN DEBIDAMENTE ETIQUETADOS Y UBICADOS.
- LA SEÑALIZACION DEBERA CUMPLIR CON LO ESTABLECIDO EN EL REGLAMENTO VIGENTE.
- LOS EXTINTORES DEBERAN ESTAR ACCESIBLES Y INSPECCIONADOS ANUALMENTE.
- DEBERA DE UBICARSE EL PANEL REMOTO EN UN LUGAR VISIBLE.

PLANTA DE EVACUACION DE EMERGENCIA NIVEL 2
ESCALA 1:100

PLANTA DE EVACUACION DE EMERGENCIA NIVEL 3
ESCALA 1:100

PLANTA DE EVACUACION DE EMERGENCIA NIVEL 4
ESCALA 1:100

EQUIPOS DE SEGURIDAD Y EVACUACIÓN

LUZ DE EMERGENCIA	CENTRAL DE ALARMA	DETECTOR DE HUMO	DETECTOR TEMPERATURA	LUZ DE ESTREBOSCOPICA	PULSADOR DE ALARMA	EXTINTORES	
<ul style="list-style-type: none"> TENSIÓN 220V AC 60 Hz. AUTONOMÍA: 8 HORAS CON 2 FAROS, 16 HORAS CON 1 FARO BATERIA SELLADA DE ALTA DURACIÓN 4V, 2.5 Ah. TIEMPO DE CARGA: 18-20 HORAS. PROTECCIÓN MEDIANTE CIRCUITO ELÉCTRICO AUTOMÁTICO. ISOLAMIENTO CLASE I. MATERIAL ABS REFORZADO CONTRA GOLPES Y ALTAS TEMPERATURAS. FAROS TRANSPARENTES GIRATORIOS 180°. INDICADOR DE NIVEL DE BATERÍA MEDIANTE 2 LED. ESTÁNDARES DE CUMPLIMIENTO: NFPA-101 MONTAJE: DISEÑADO PARA MONTARSE EN LA PARED. 	<ul style="list-style-type: none"> CUATRO ZONAS DE DETECCIÓN (EXPANSIBLES A OCHO): HASTA 20 DETECTORES DE HUMO DE 2 HILOS POR ZONA. COMUNICADOR DIGITAL DE 2 LÍNEAS INCORPORADO (DACT). PROGRAMABLE A TRAVÉS DE UNA INTERFASE DE PANEL FRONTAL. TECLADOS CON PANTALLA DE CRISTAL LÍQUIDO SOFTWARE DE PROGRAMACIÓN REMOTA (RPS), UN COMUNICADOR P PARA REPORTES A LA ESTACIÓN DE MONITOREO CENTRAL. 	<ul style="list-style-type: none"> DETECTOR DE HUMO PARA CONEXIÓN A DOS HILOS DE CONTROL DE ALARMAS FUENTE DE ALIMENTACIÓN DC5V CORRIENTE ESTÁTICA: <10µA CORRIENTE DE LA ALARMA: <10mA ALARMA SONORIDAD: >95 DB (3 M) ALARMA DE BAJA TENSÓN: V ±7.5 V TEMPERATURA DE TRABAJO: 10 ~ 50 °C HUMEDAD RELATIVA MÁXIMA: 30% RH NO CONDENSADA. CON LED INDICADOR DE ESTADO DE FUNCIONAMIENTO. 	<ul style="list-style-type: none"> Detector de temperatura por semiconductor lineal Led indicador de alarma Seguro contra Furtos Altura base 21 mm / Diámetro base 109mm Altura cabezal 31 mm Base intercambiable con el Detector DIH-90G/DTV-LUXE Sensor de temperatura fija por semiconductor detección lineal de precisión Doble polaridad Tensión de alimentación 12V a 24V cc. Consumo: En reposo: 55 microamperios En alarma: 15 miliamperios 	<ul style="list-style-type: none"> CONSTRUCCIÓN RESISTENTE A MANIPULACIONES. OPERA EN UN RANGO DE HUMEDAD DE 10 A 95 %. RANGO DE TEMPERATURA DE 1 A 49 GRADOS Y ES ADAPTABLE A UN MÓDULO SINCRONIZADOR DE ALARMAS. VOLTAJE NOMINAL: 12 COPIR O 24 COPIR. 3 TONOS DE VOLUMENES SELECCIONABLES LUZ ESTROBOSCOPICA MULTICANAL SELECCIONABLE A 15, 30, 75, 90, 110, 115, 125, 150, 177, Candelas. VOLTAJE OPERATIVO A 17.5V (12V NOM.) O 18 A 33V (24V NOM.). BODINA CLASIFICADA A 88-DBA A 16 VOLTIOS, APROBADA POR UL, FM Y MEA. 	<ul style="list-style-type: none"> ESTACIÓN MANUAL DOBLE ACCIÓN (BAJAR Y PRESIONAR). FABRICACIÓN METÁLICA RESISTENTE. CONECTORES DE TERMINAL. CONTACTOS REVESTIDOS EN ORO. CONTACTOS AUXILIARES OPCIONALES. CON LED INDICADOR DE ESTADO DE FUNCIONAMIENTO. VARILLA DE PLÁSTICO DE SALTO. DIMENSIONES: 4"9" ALTO X 3"5" ANCHO X 2"0" PROFUNDO. APROBADA UL. DE SER POSIBLE CON INDICACIONES EN IDIOMA ESPAÑOL. CON MÓDULO DE DIRECCIONAMIENTO INCLUIDO PARA SU INTEGRACIÓN AL PANEL DE CONTROL DE ALARMAS. 	<ul style="list-style-type: none"> PQS, POLVO QUÍMICO SECO, 6 KILOS DE CAPACIDAD, MULTIPROPOSITO FUEGO ABC, ACORDE A NTP 350.043.1, CERTIFICADO. 	<ul style="list-style-type: none"> Acetato de Potasio de 6 litros y 2,5 galones Eficaces fuegos de grasa como los de Restaurantes y en Equipos de Extracción Acorde a NTP 350.043.1, Certificado.

LEYENDA					
SÍMBOLO	DESCRIPCIÓN	SÍMBOLO	DESCRIPCIÓN	SÍMBOLO	DESCRIPCIÓN
	ZONA SEGURA EN CASOS DE SISMOS		EXTINTOR POLVO QUÍMICO SECO		DETECTOR DE HUMO
	SALIDA		ZONA DE SEGURIDAD (REUNIÓN EN SISMO)		DETECTOR DE TEMPERATURA
	SALIDA DE EMERGENCIA		SIRENA DE ALARMA CONTRA INCENDIOS		ROCIADOR DE AGUA CONTRA INCENDIOS
	RUTA DE EVACUACION EN ESCALERAS		ALARMA CONTRA INCENDIOS		LUZ DE EMERGENCIA
	FLECHA DIRECCIONAL DE SALIDA A LA DERECHA		GABINETE CONTRA INCENDIO		CINTA Y/O PINTURA FOTOLUMINISCENTE
	FLECHA DIRECCIONAL DE SALIDA A LA IZQUIERDA		SERVICIOS HIGIENICOS DAMAS Y CABALLEROS		SERVICIOS HIGIENICOS PARA DISCAPACITADOS

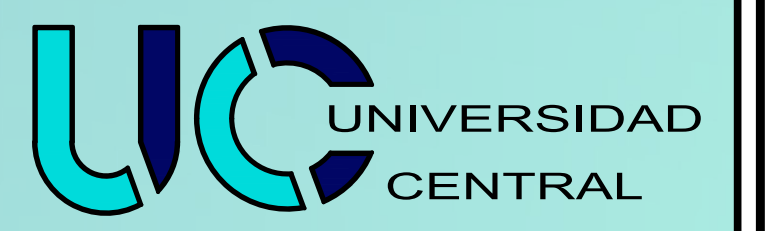
LEYENDA :

- RUTA DE EVACUACIÓN 1 (SOTANO)
- RUTA DE EVACUACIÓN 2 (NIVEL I)
- RUTA DE EVACUACIÓN 3 (NIVEL II)
- RUTA DE EVACUACIÓN 4 (NIVEL III)
- RUTA DE EVACUACIÓN 5 (NIVEL IV)

PROYECTO: DISEÑO ARQUITECTÓNICO PARA EDIFICIO ADMINISTRATIVO, DE LA DIRECCIÓN DEL SERVICIO NACIONAL DE GUARDACOSTAS, UBICADO EN B° CORDOBA, SAN JOSÉ, COSTA RICA.

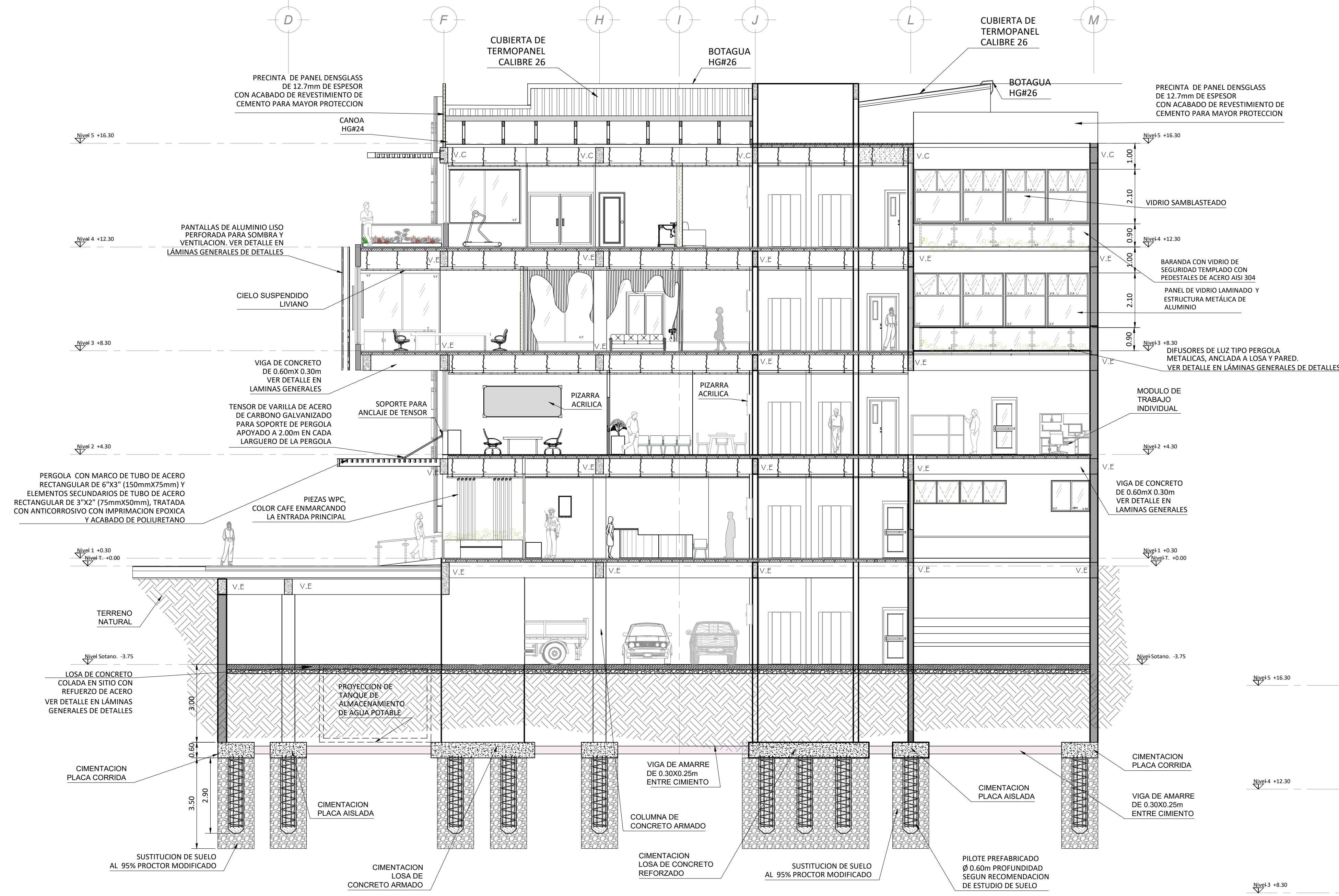
PROYECTO FINAL DE GRADUACION LICENCIATURA EN ARQUITECTURA

AYBI YANICXA ALFARO SOLANO



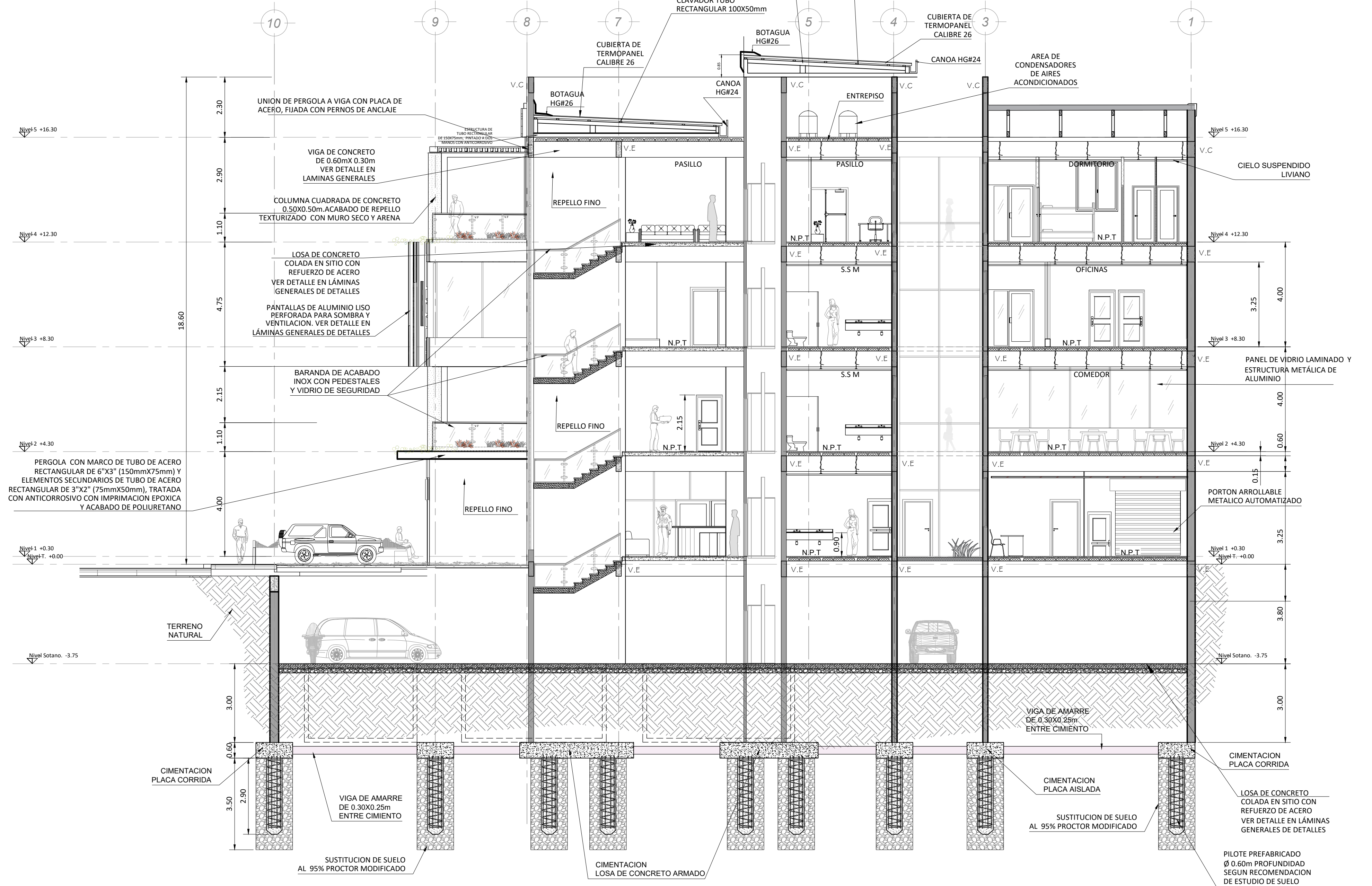
27-B

CORTES A Y B



CORTE A-A

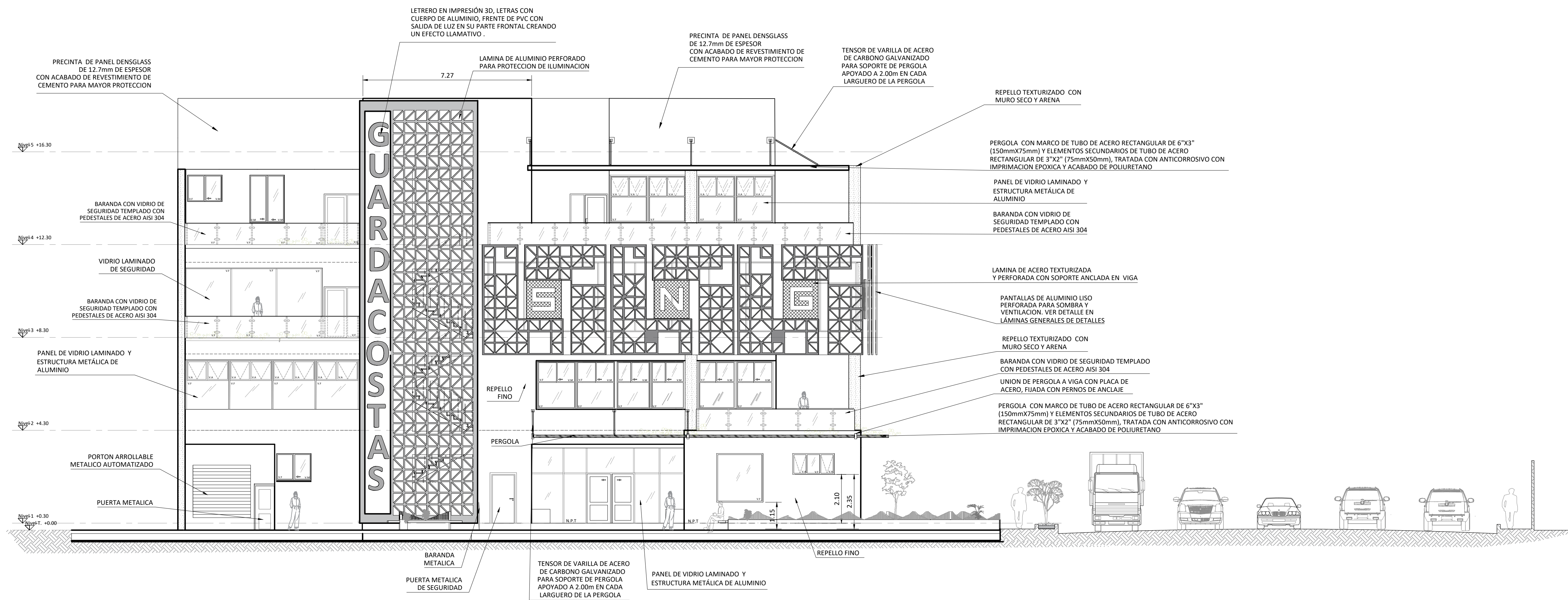
ESCALA 1:100



CORTE B-B

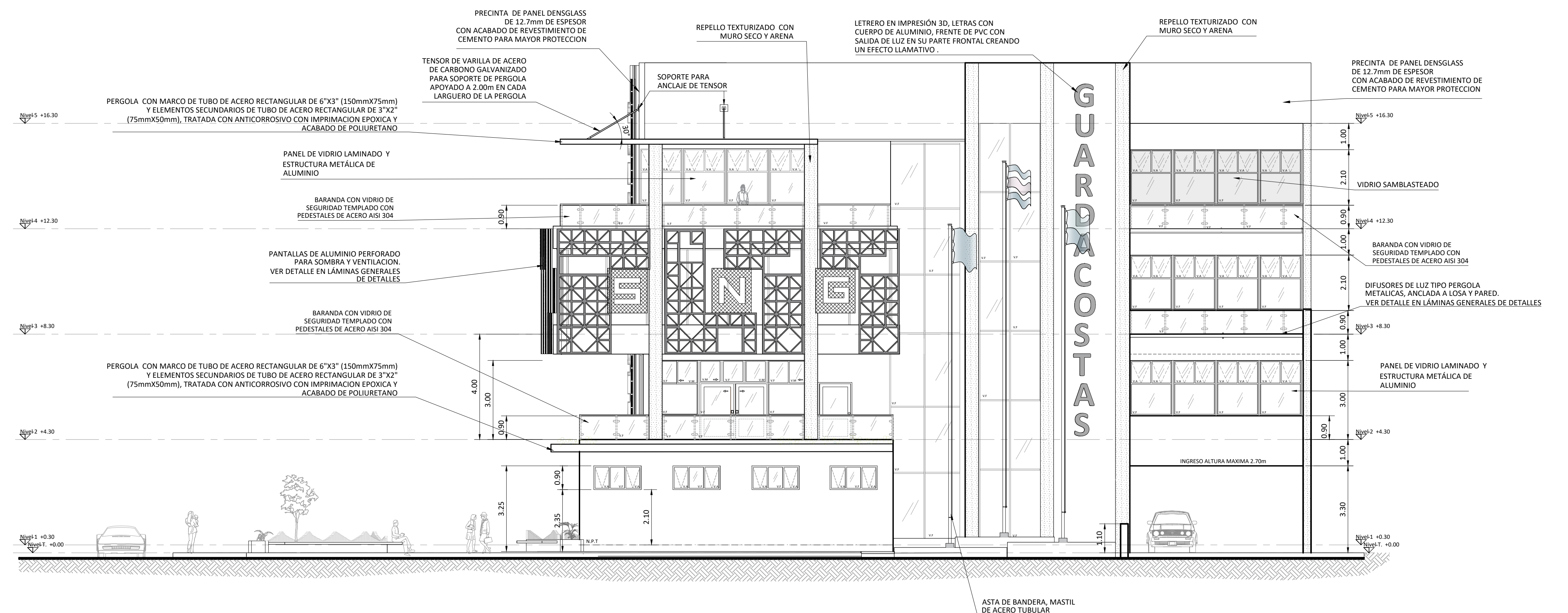
ESCALA 1:100

ELEVACIONES SUR Y ESTE



ELEVACION SUR

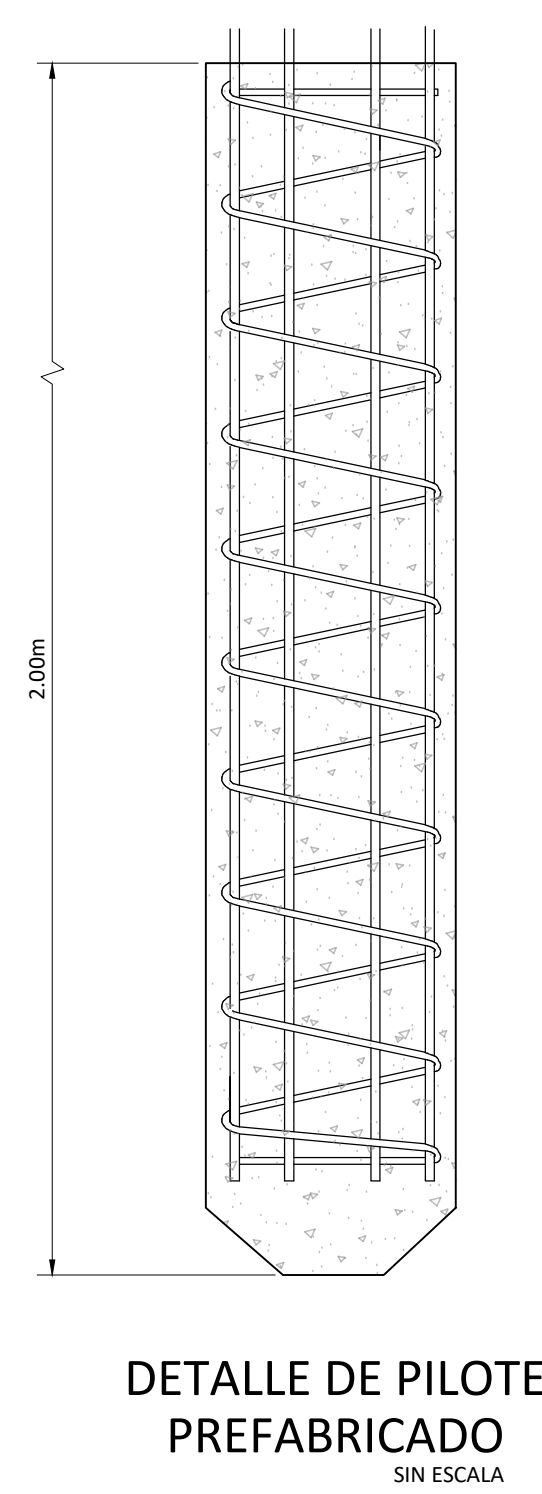
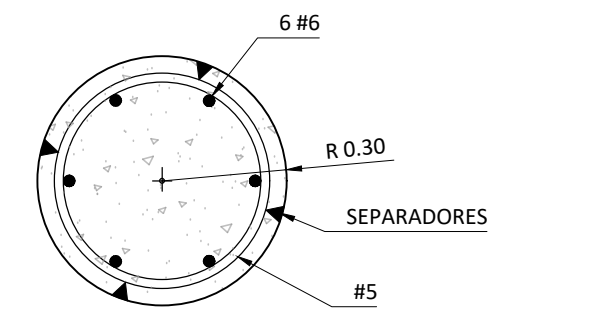
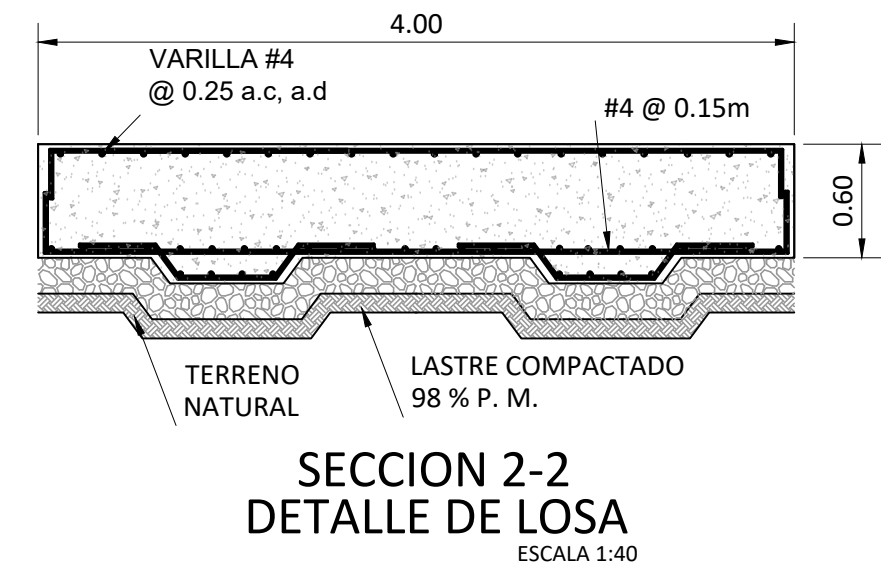
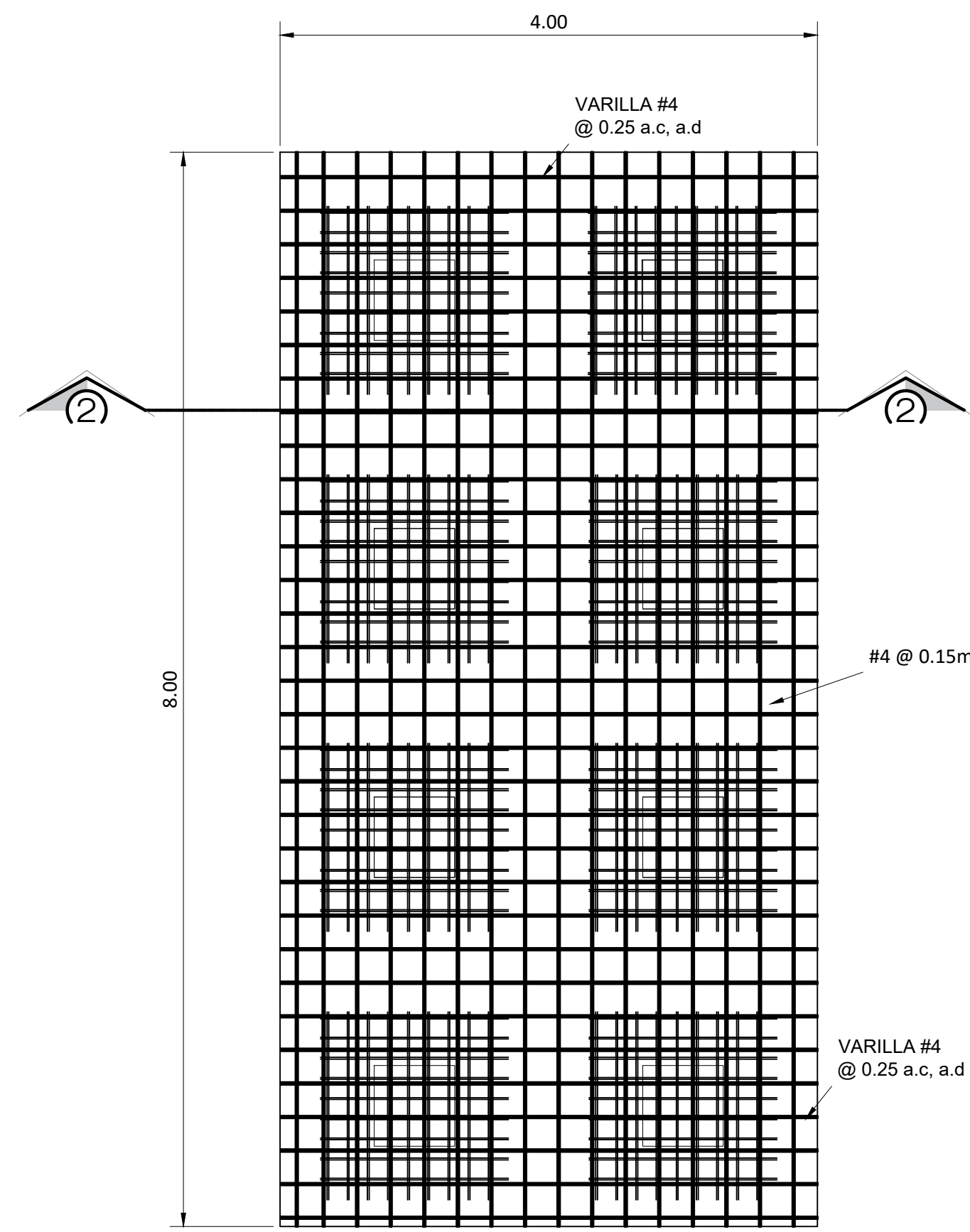
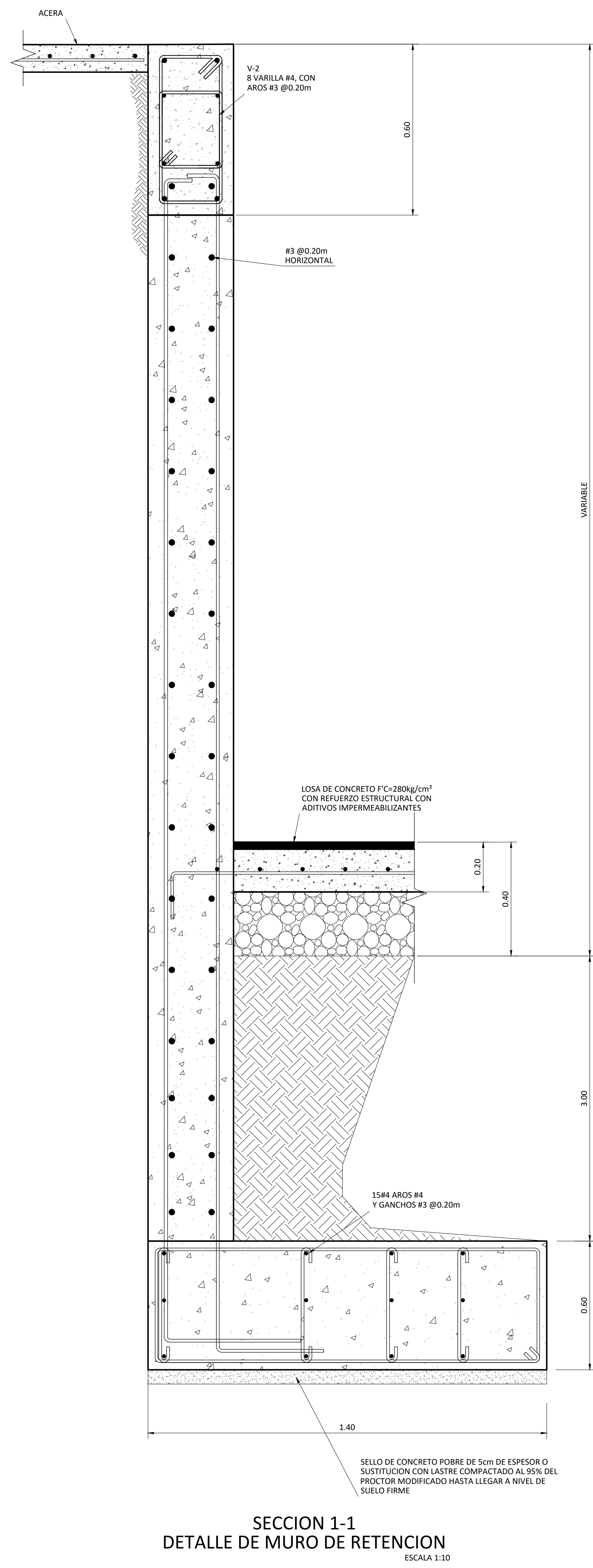
ESCALA 1:100



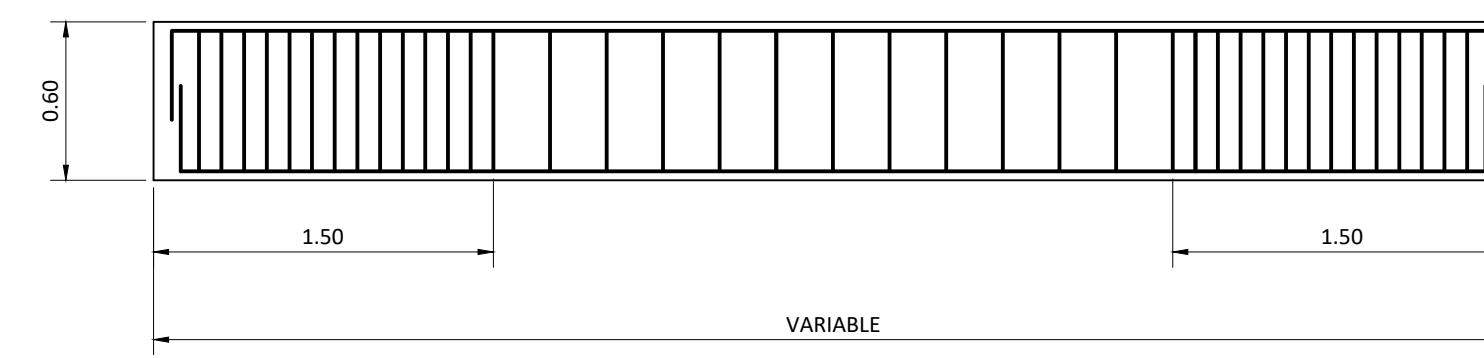
ELEVACION ESTE

ESCALA 1:100

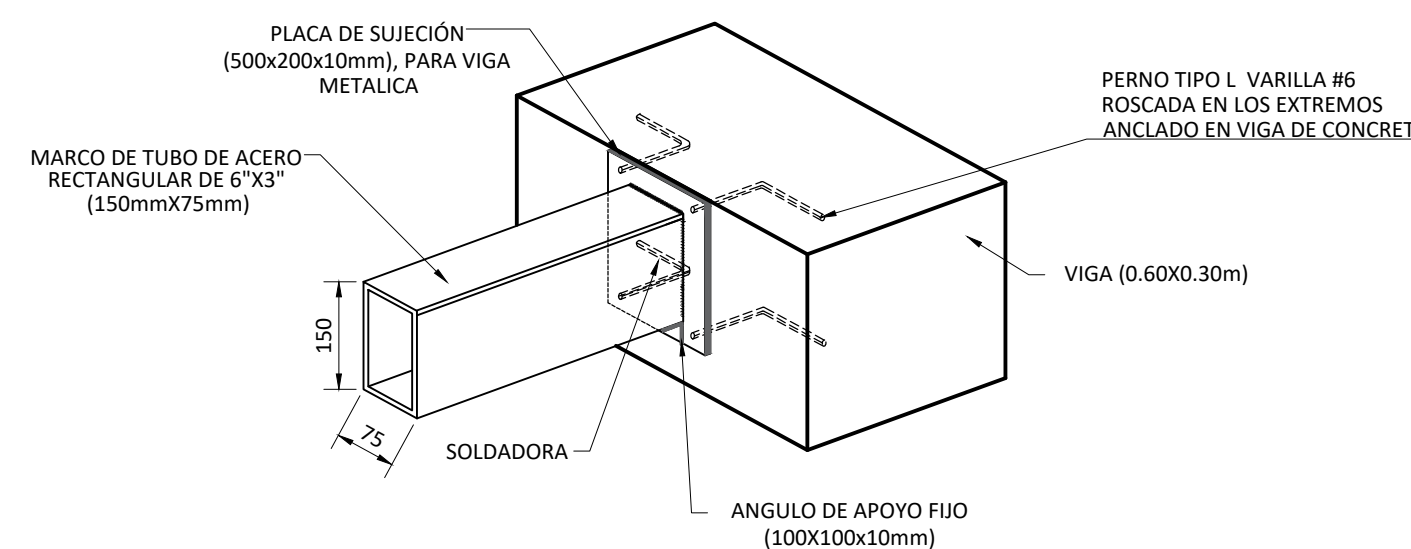
DETALLES GENERALES



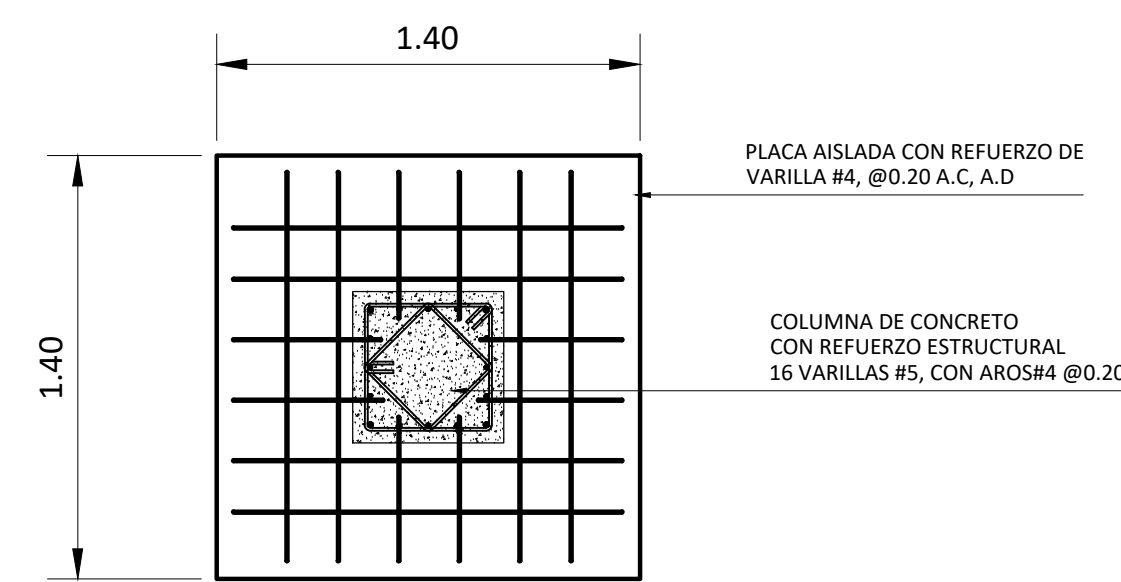
COLUMNA	DETALLE DE VIGAS					
C-06	V-1	V-2	V-2'	V-3	V-04	VV-2
16 VAR. #5 CON AROS #4 @ 0.20m	4 VAR. #4 CON AROS #4 @ 0.20m	REFUERZO PRINCIPAL 8 VAR. #5 CON AROS #4 @ 0.20m REFUERZO ADICIONAL EN LOS EXTREMOS HASTA 1.50M AROS #4 @ 0.20m	8 VAR. #5 CON AROS #4 @ 0.20m	8 VAR. #4 CON AROS #4 @ 0.20m	6 VAR. #4 CON AROS #4 @ 0.20m	9 VAR. #5 CON AROS #4 @ 0.20m



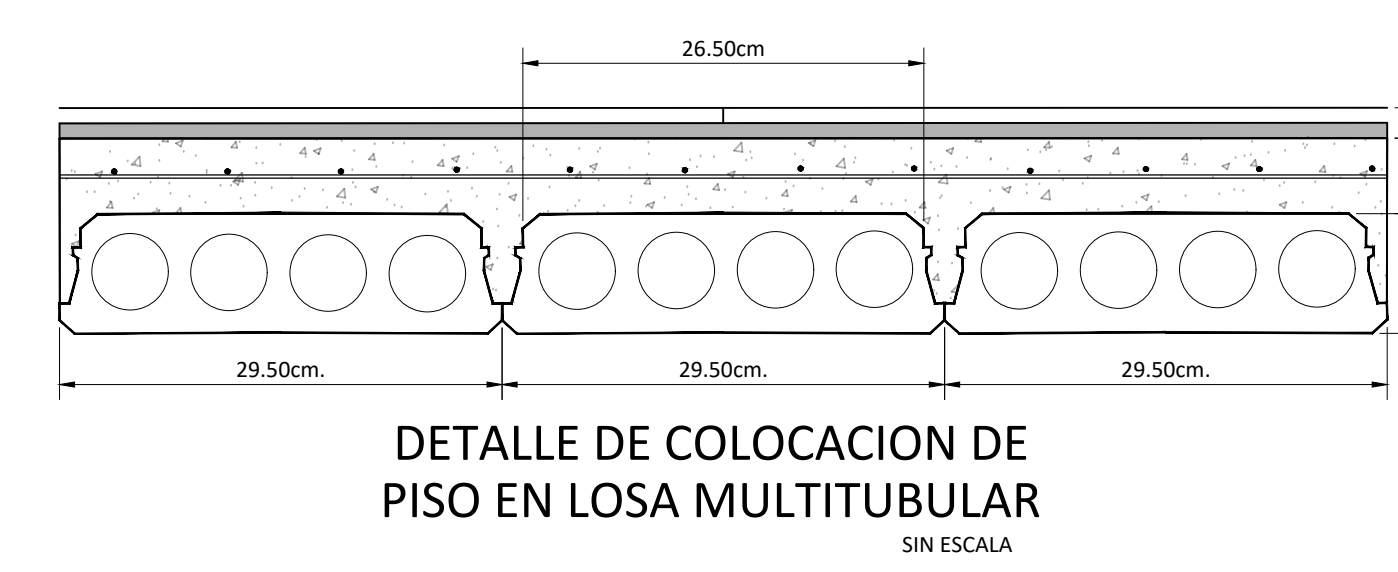
DETALLE DE VIGA DE CARGA V-2 SIN ESCALA



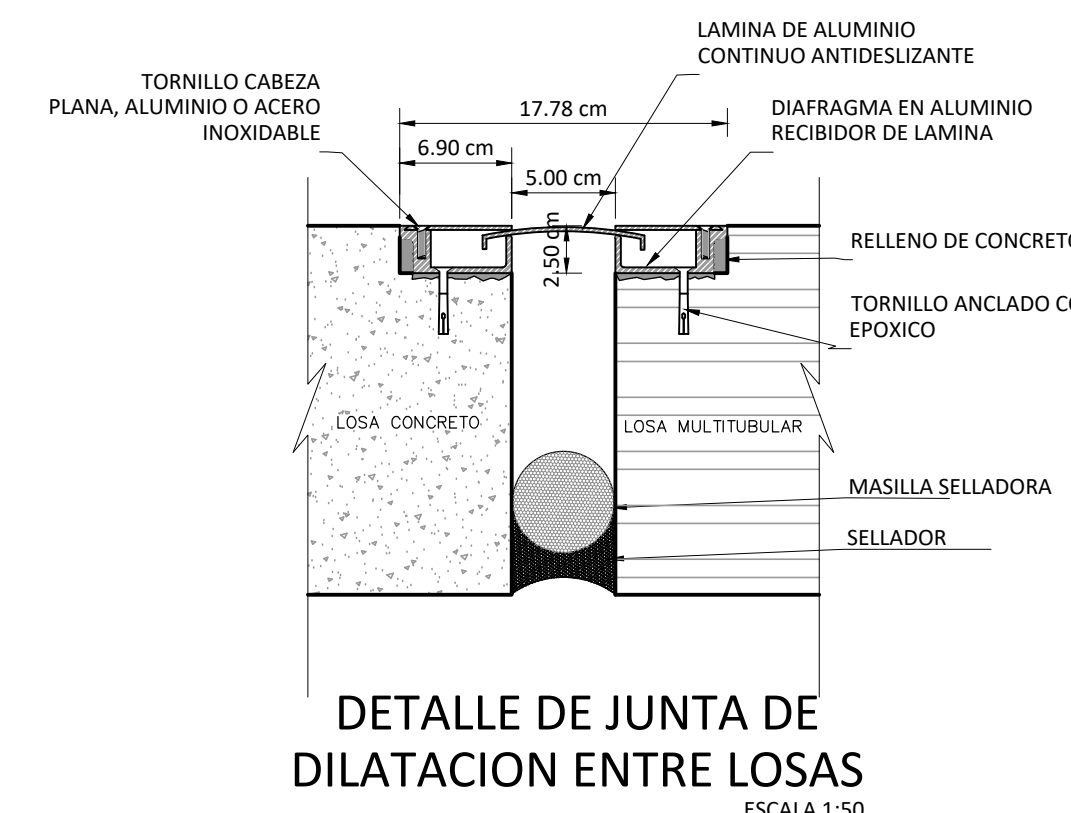
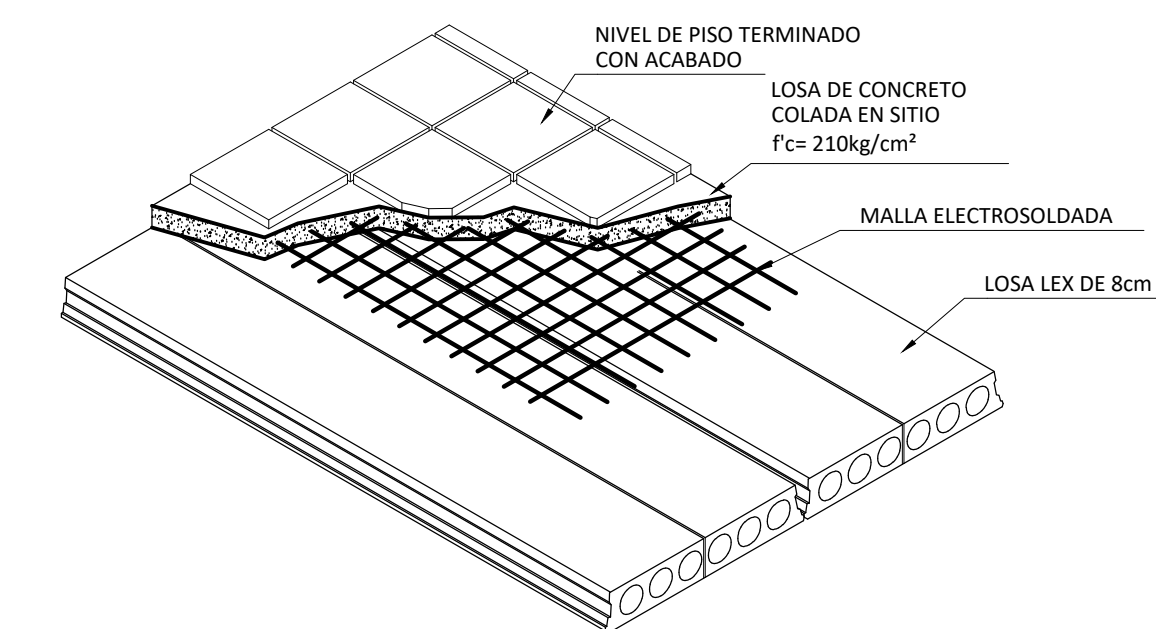
DETALLE DE UNION DE PLACA PARA SOPORTE DE PERGOLA Y PANTALLAS DE ALUMINIO SIN ESCALA



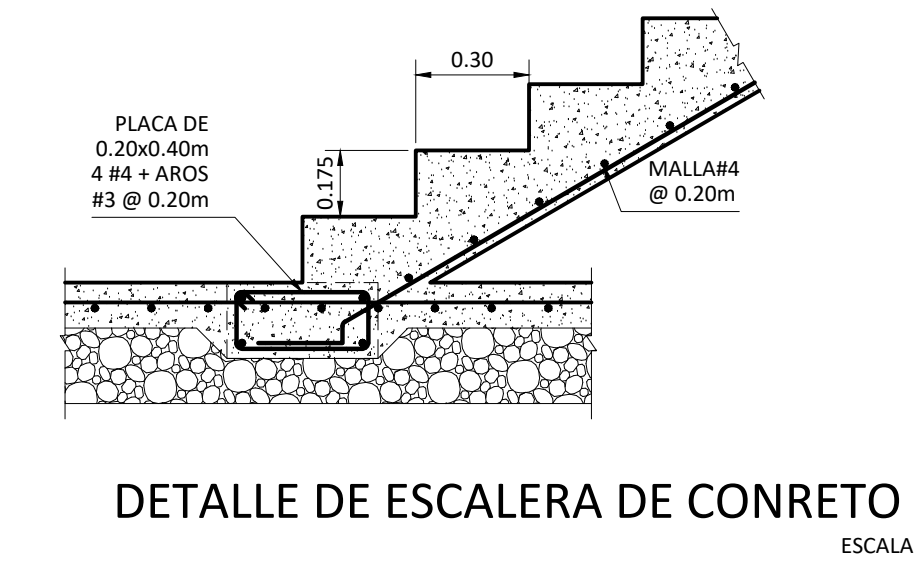
DETALLE DE PLACA AISLADA Y COLUMNA CUADRADA ESCALA 1:25



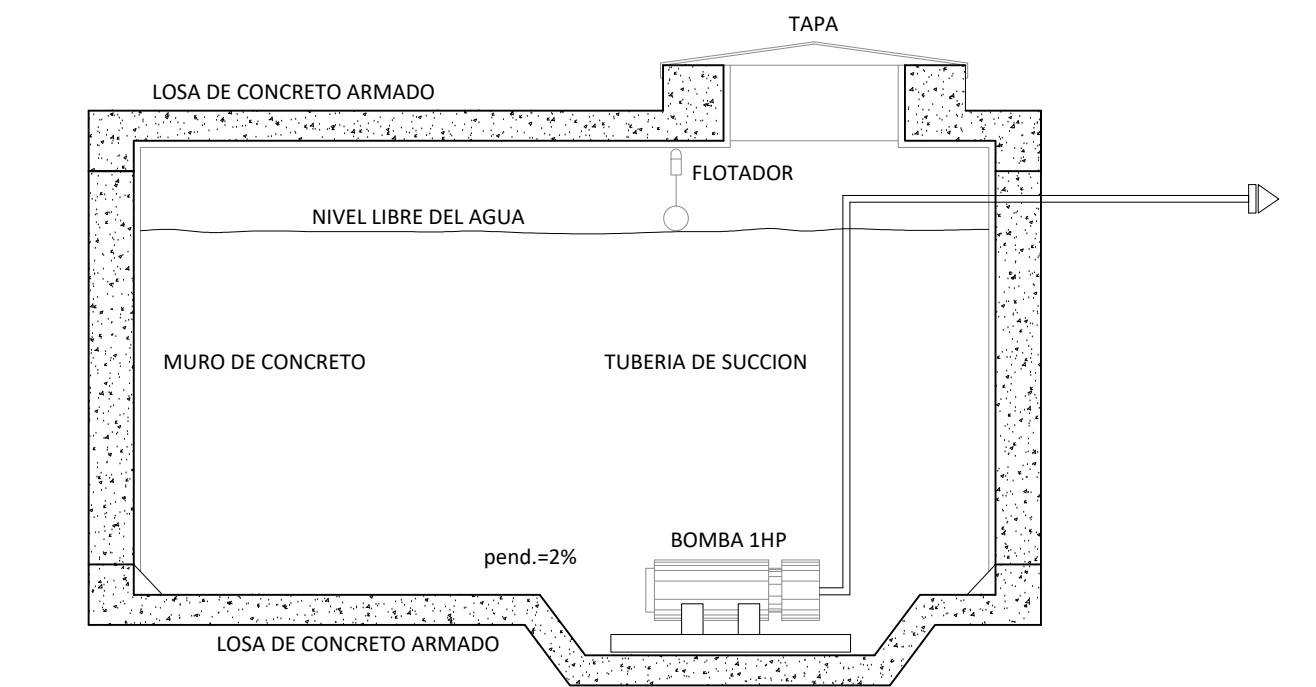
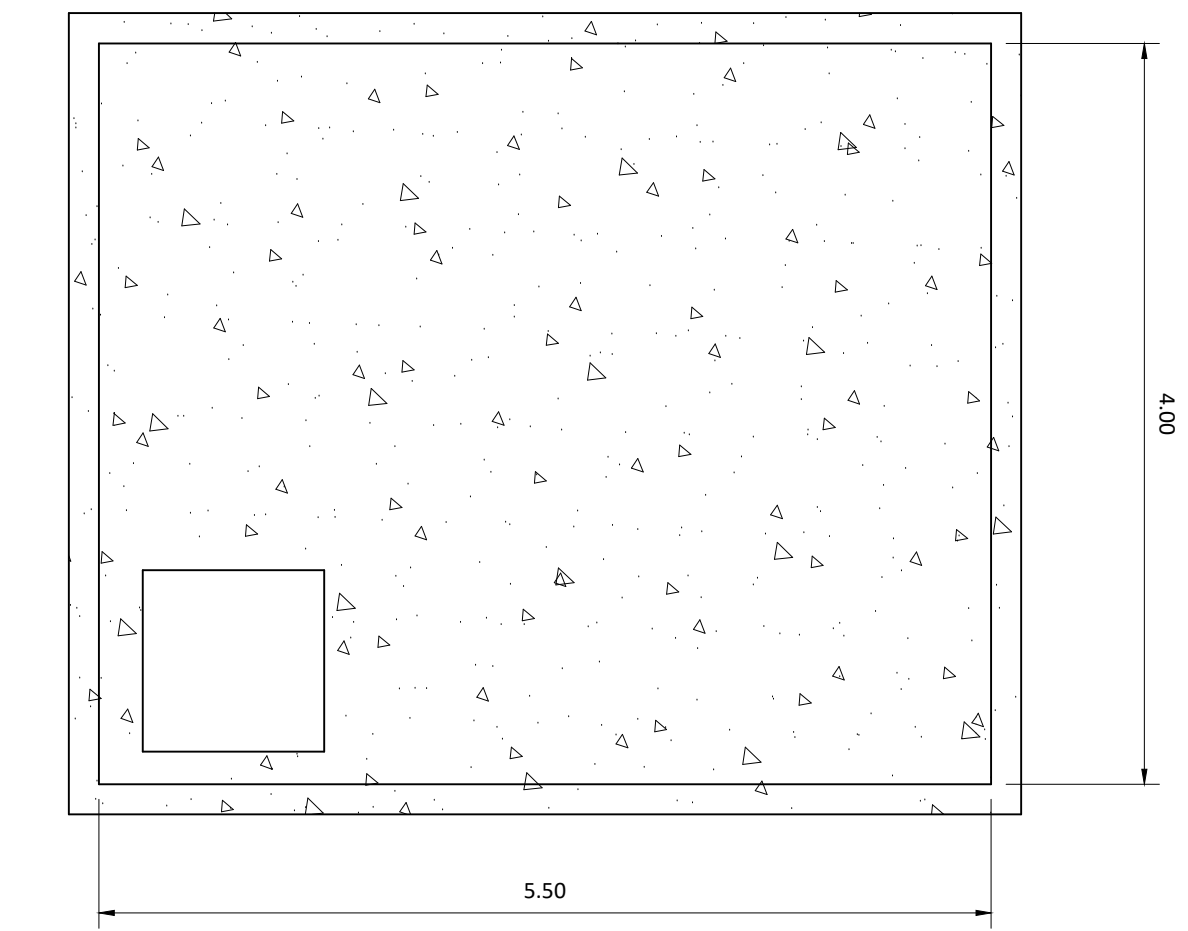
DETALLE DE COLOCACION DE PISO EN LOSA MULTITUBULAR SIN ESCALA



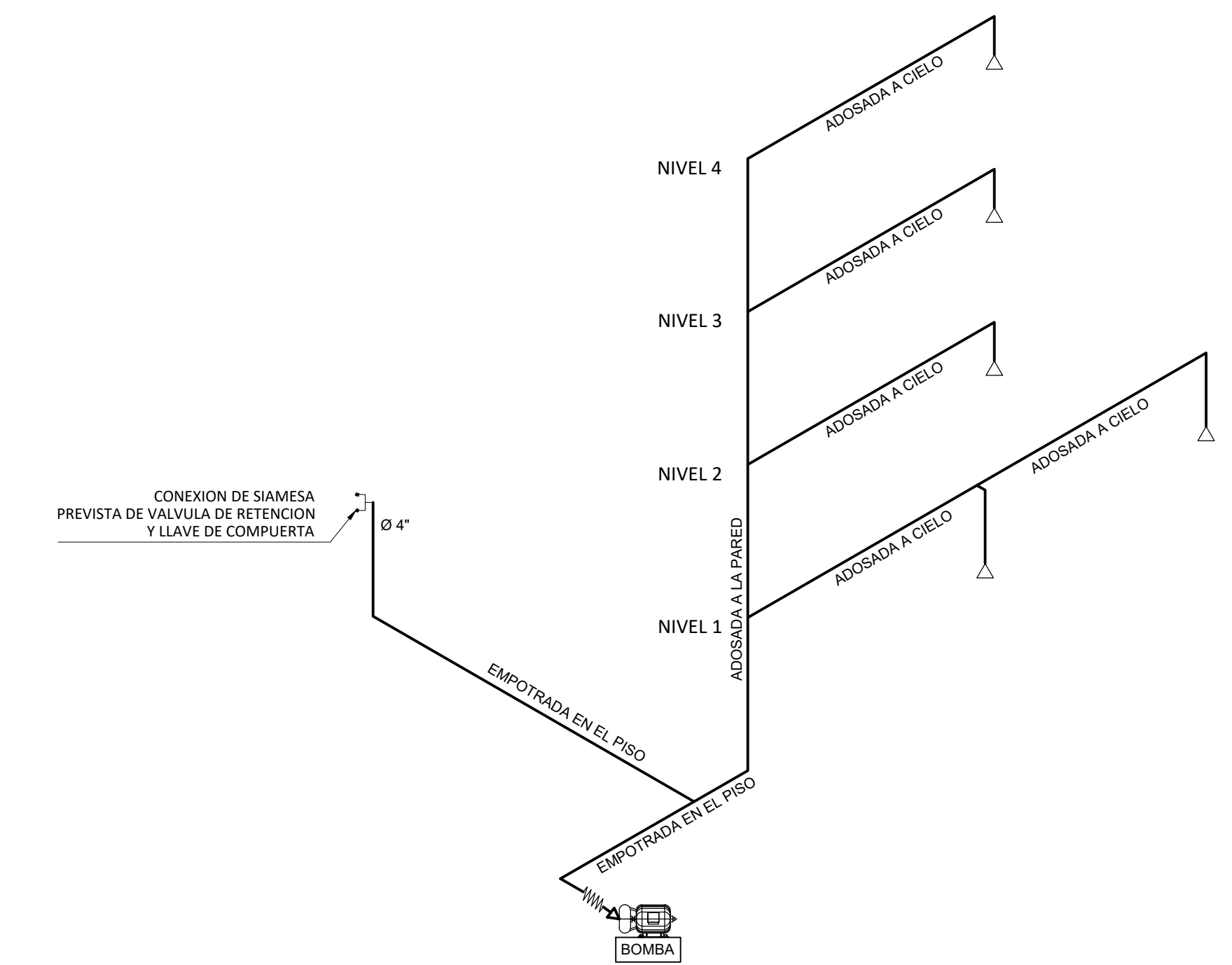
DETALLE DE JUNTA DE DILATACION ENTRE LOSAS ESCALA 1:50



DETALLE DE ESCALERA DE CONCRETO ESCALA 1:20

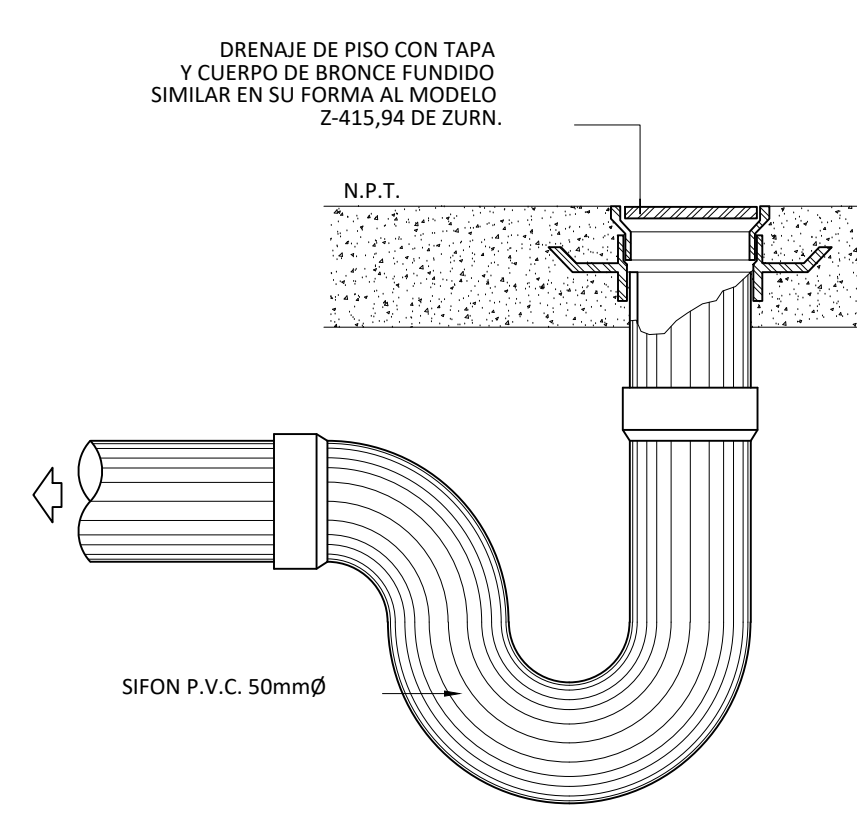
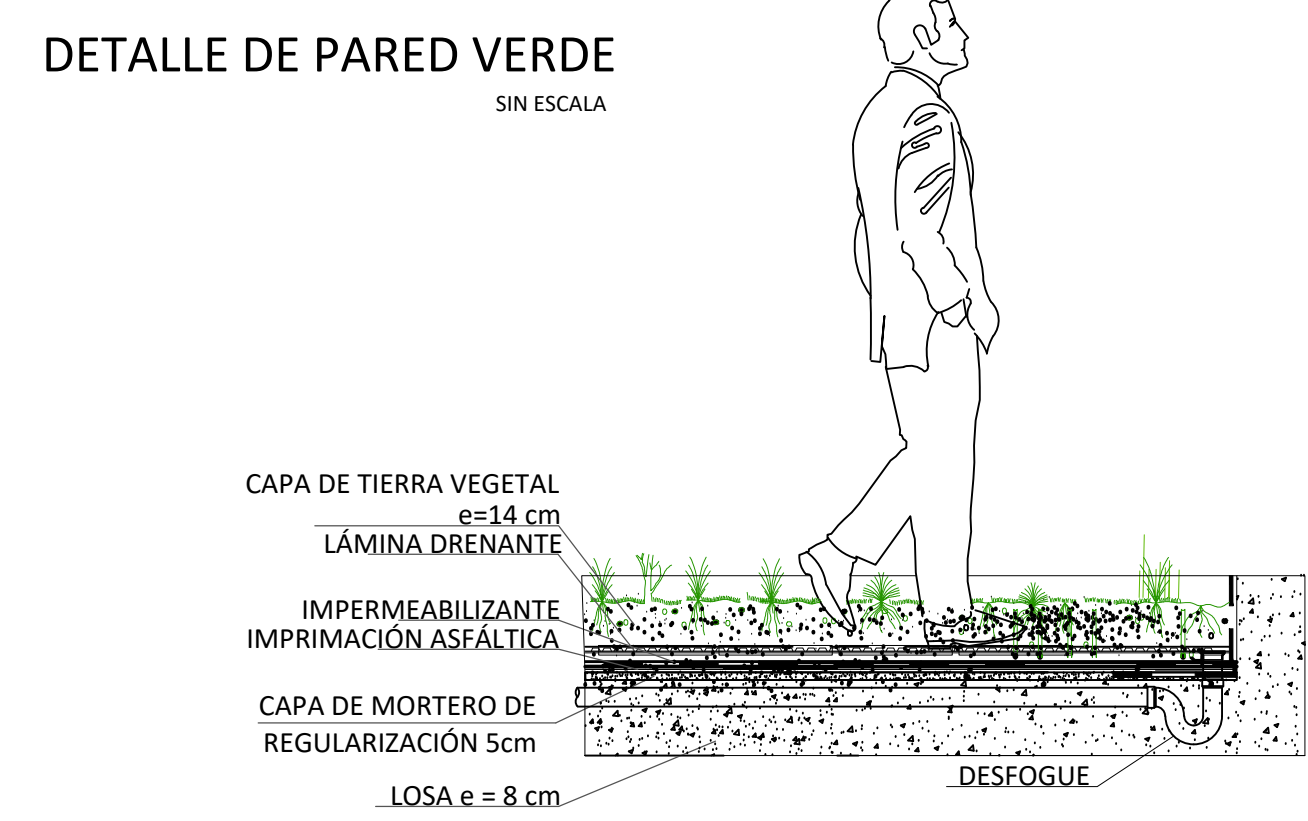
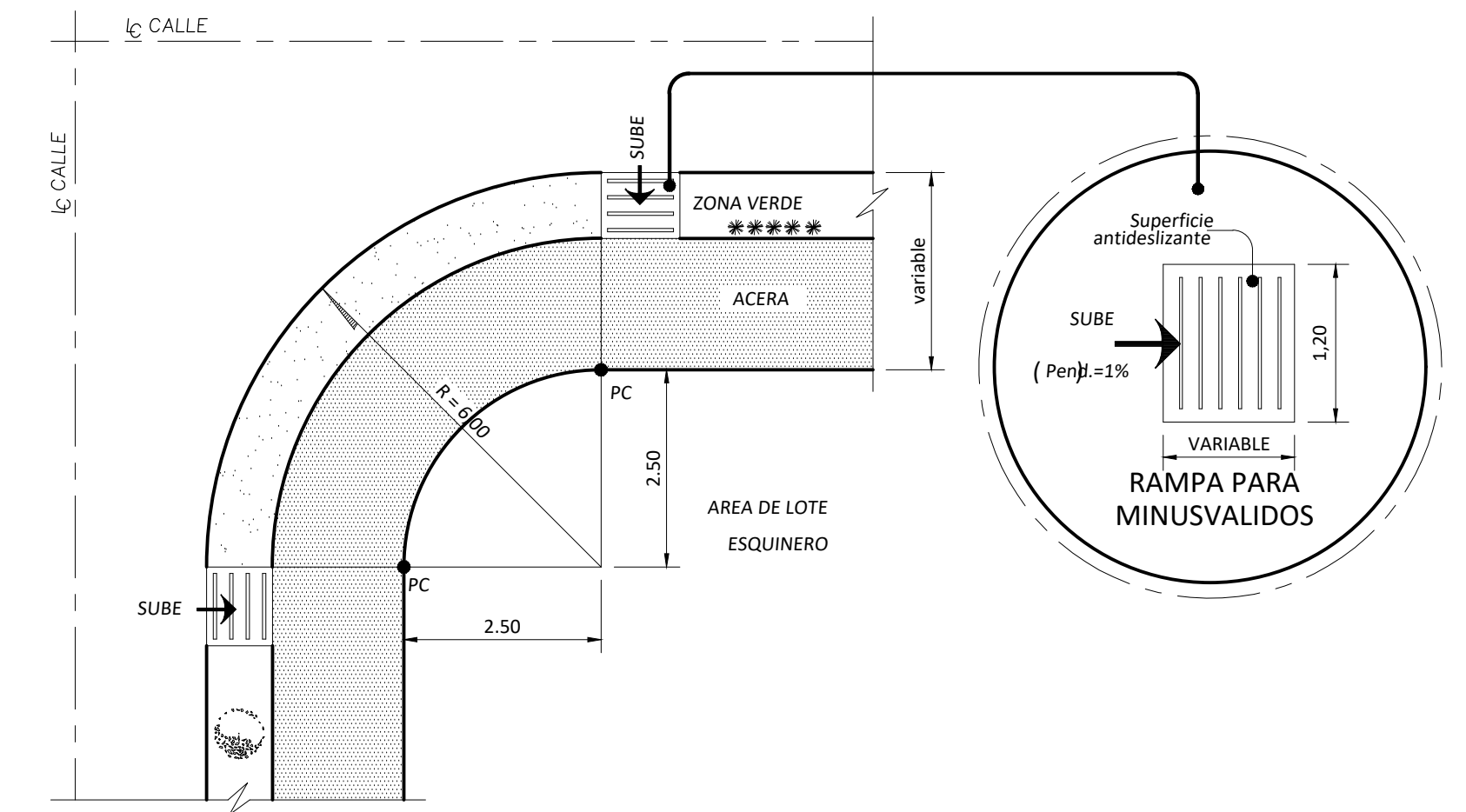
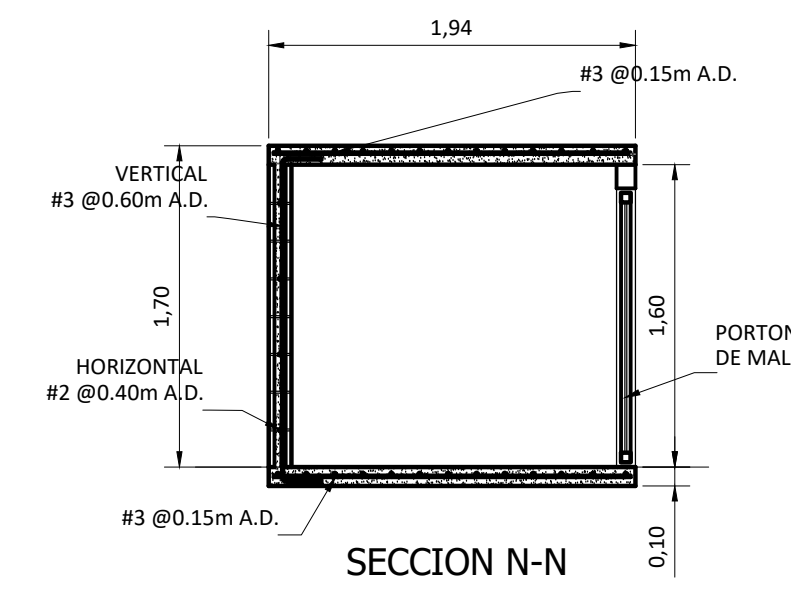
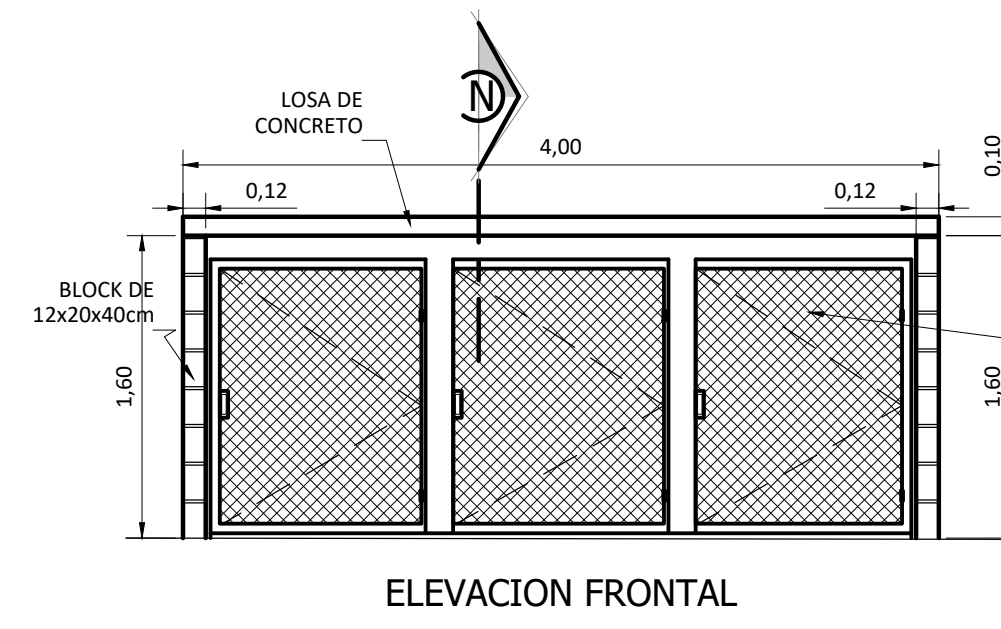
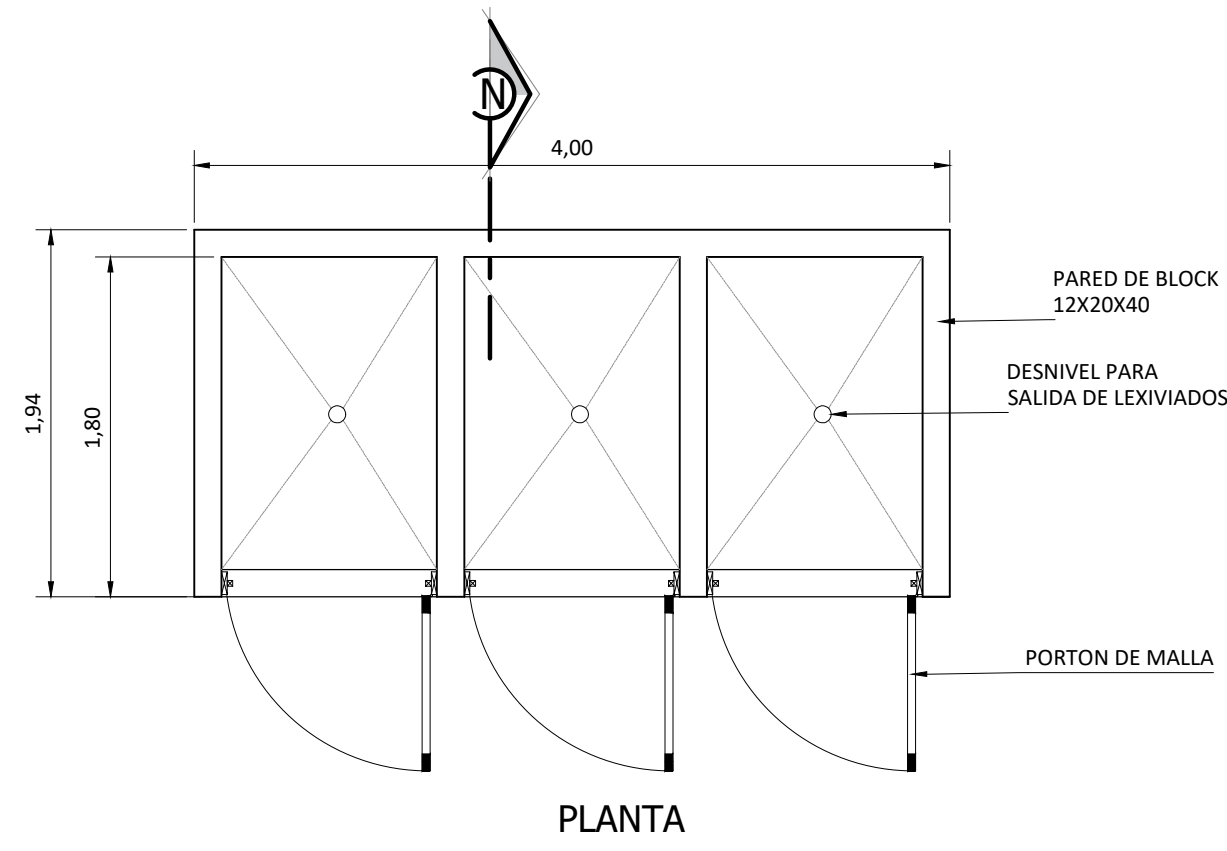
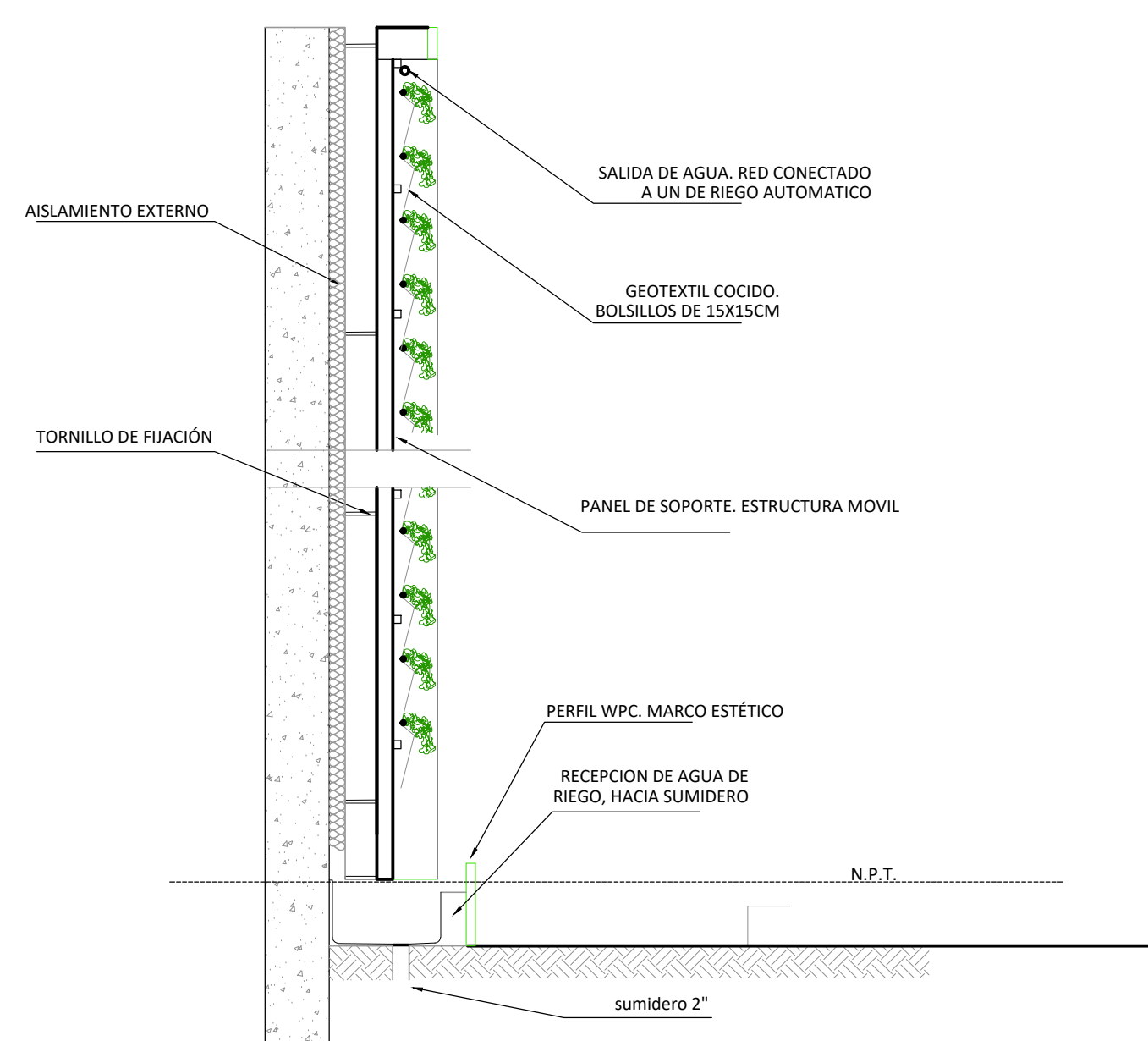


TANQUE DE ALMACENAMIENTO DE AGUA POTABLE SIN ESCALA

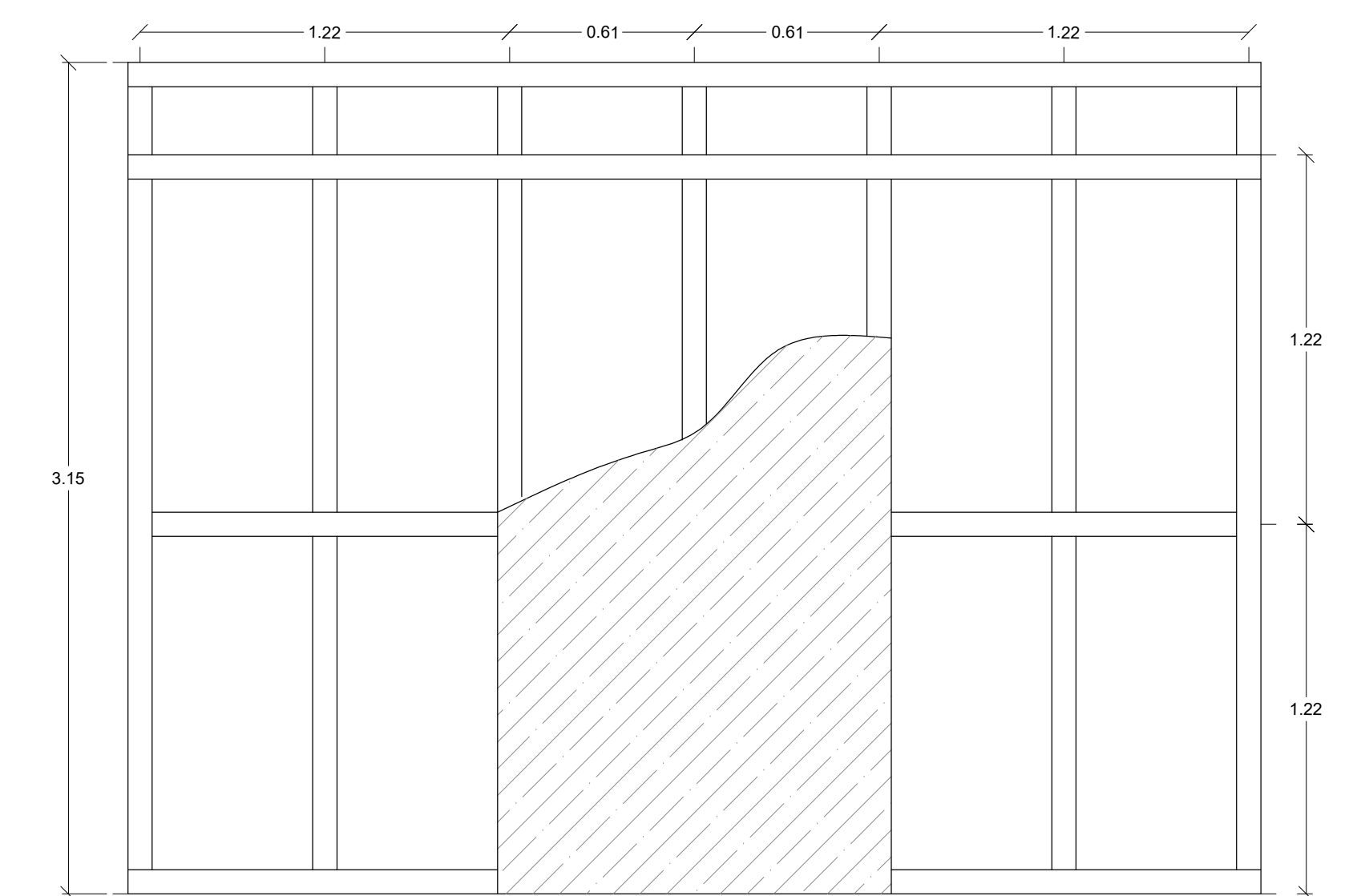
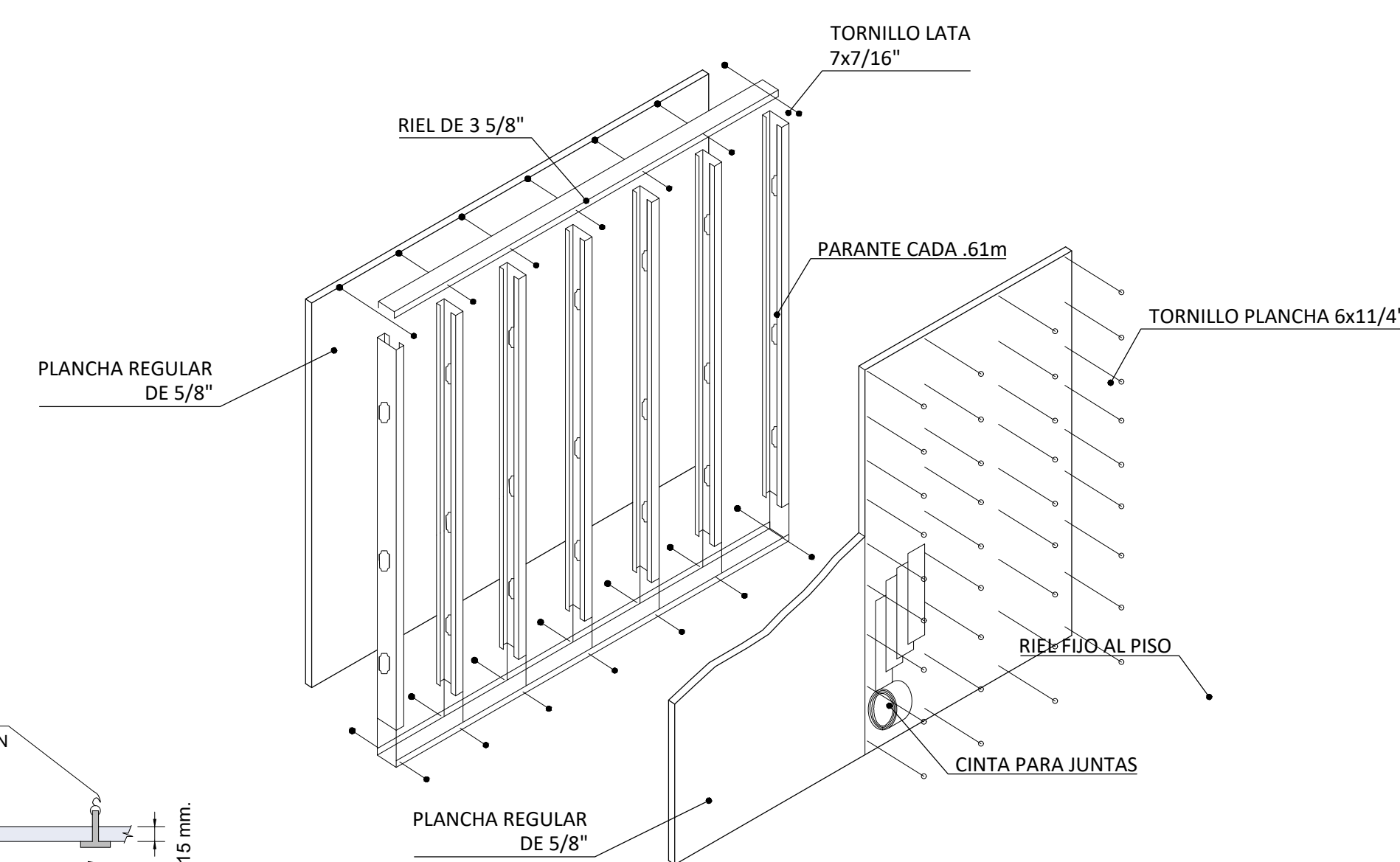
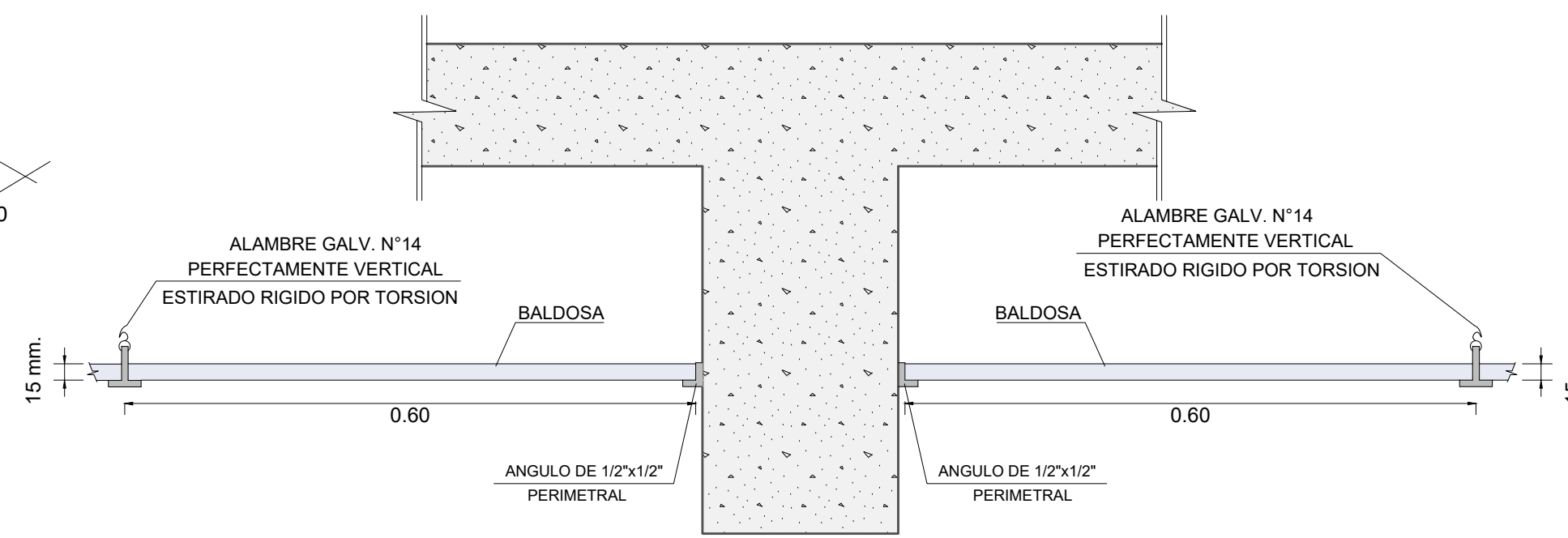
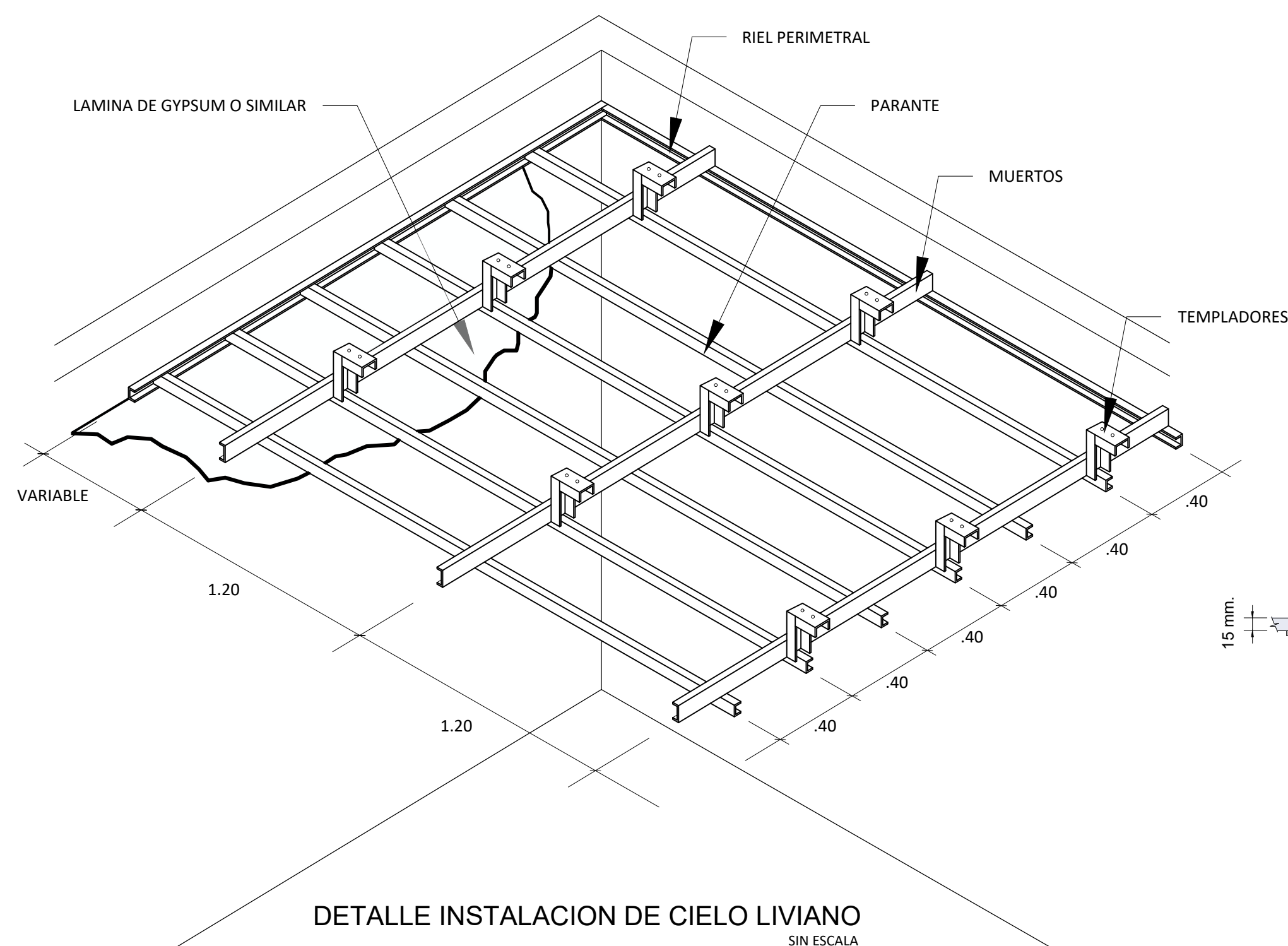
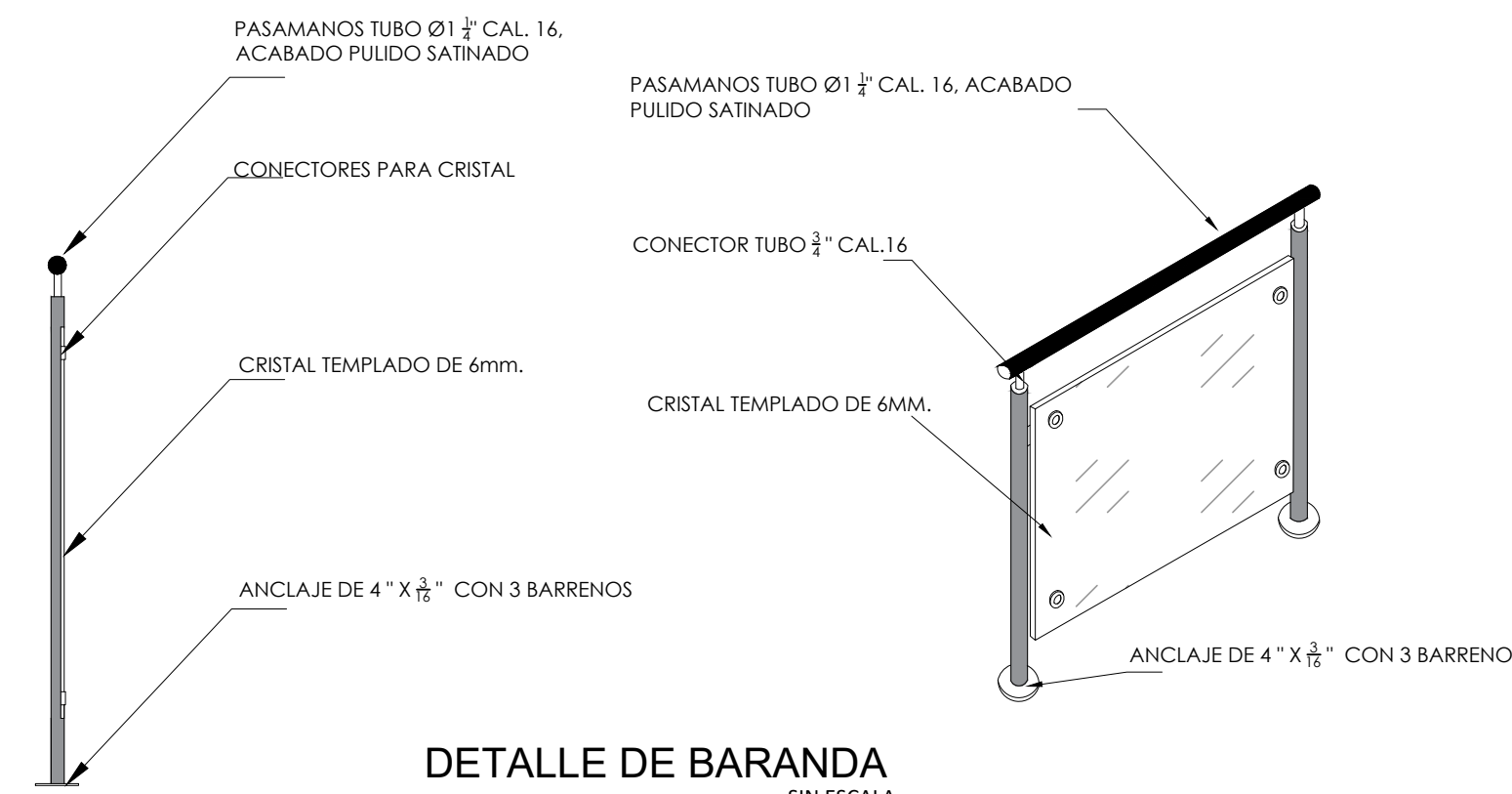
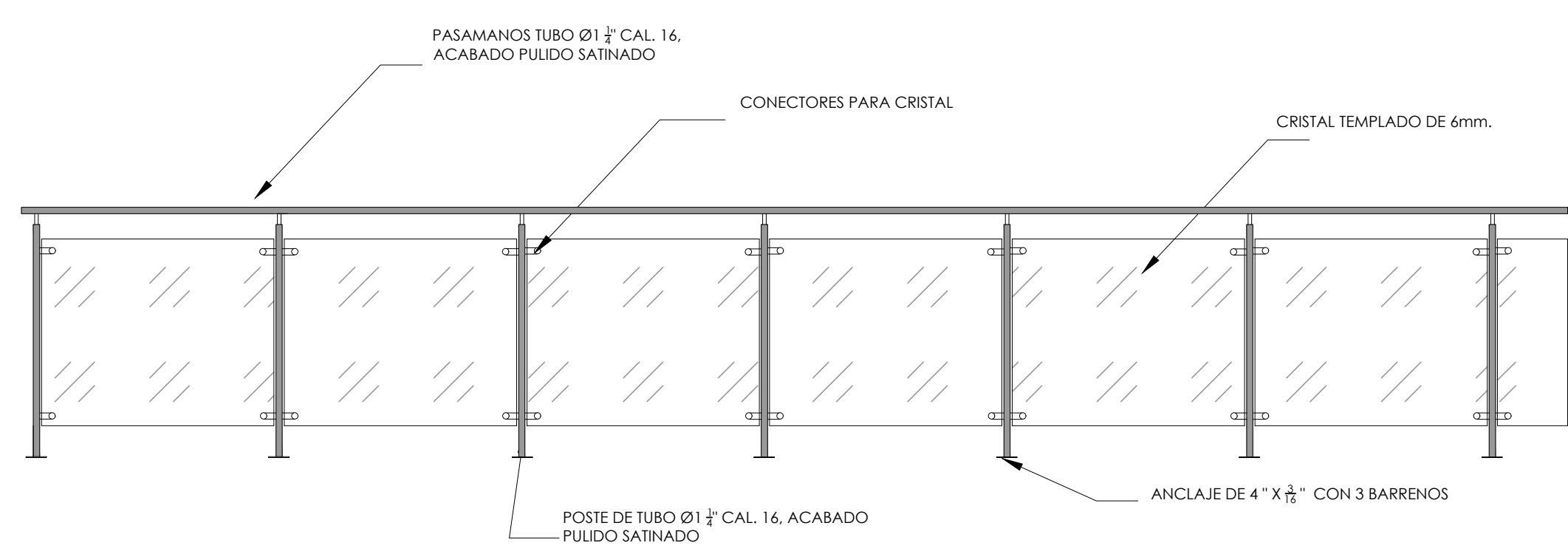
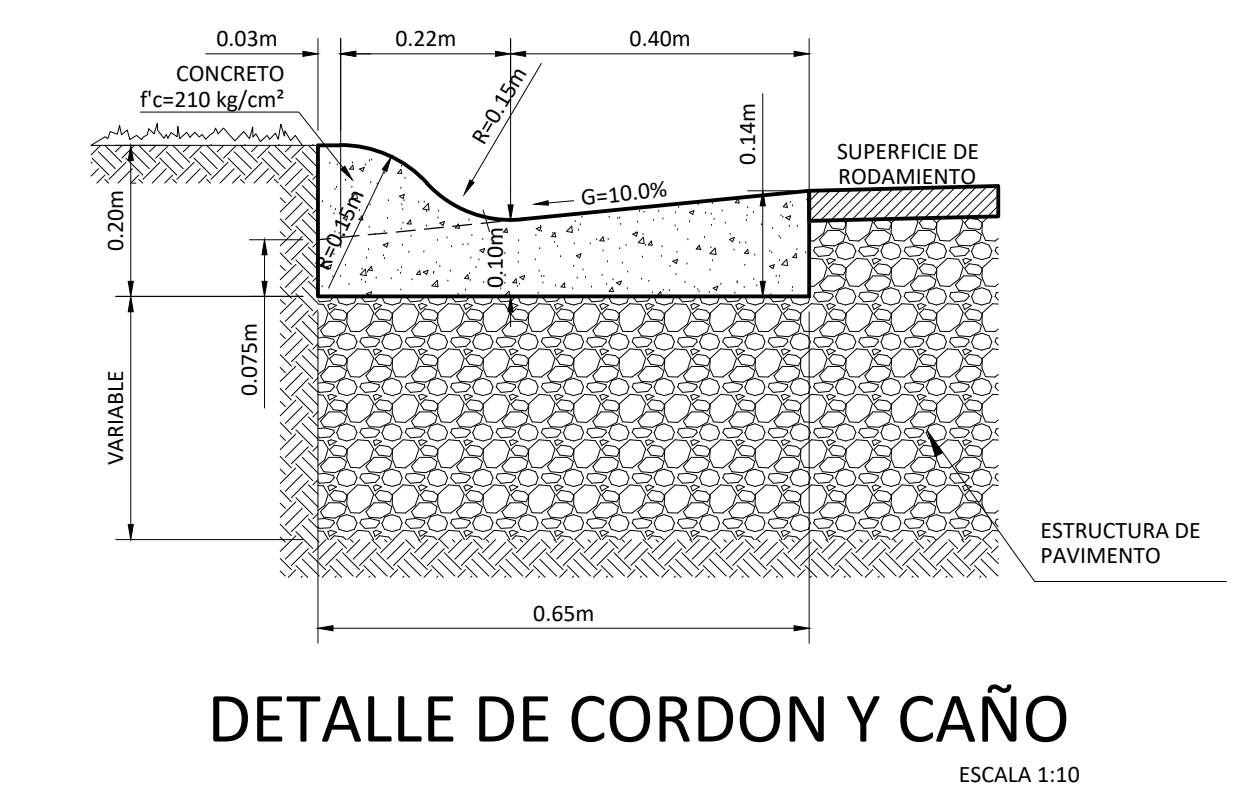
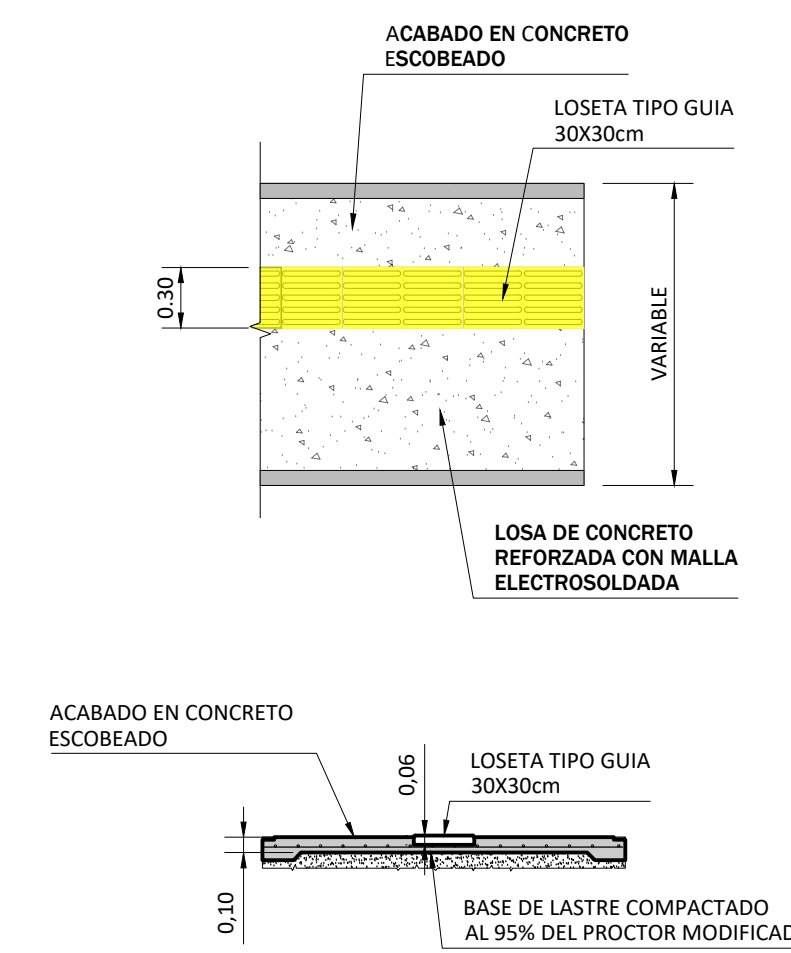
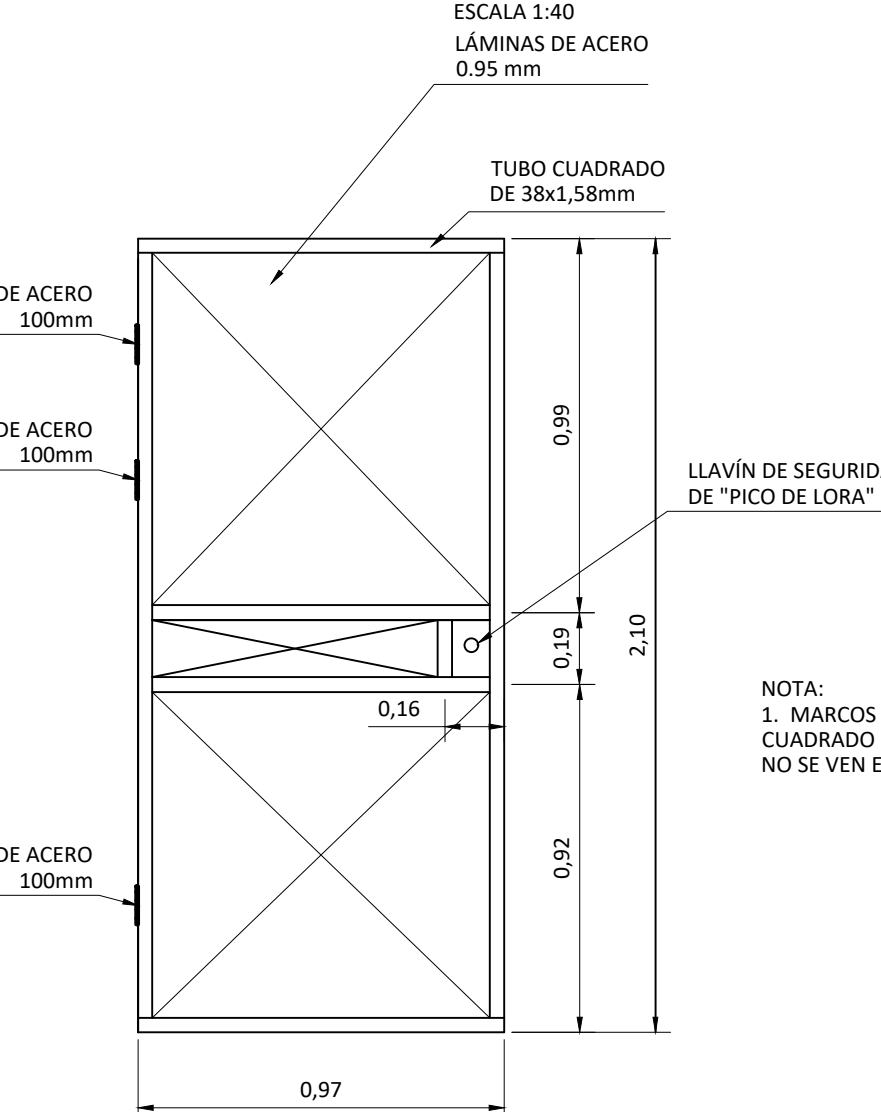


ESQUEMA DE SISTEMA CONTRAINCENDIOS SIN ESCALA

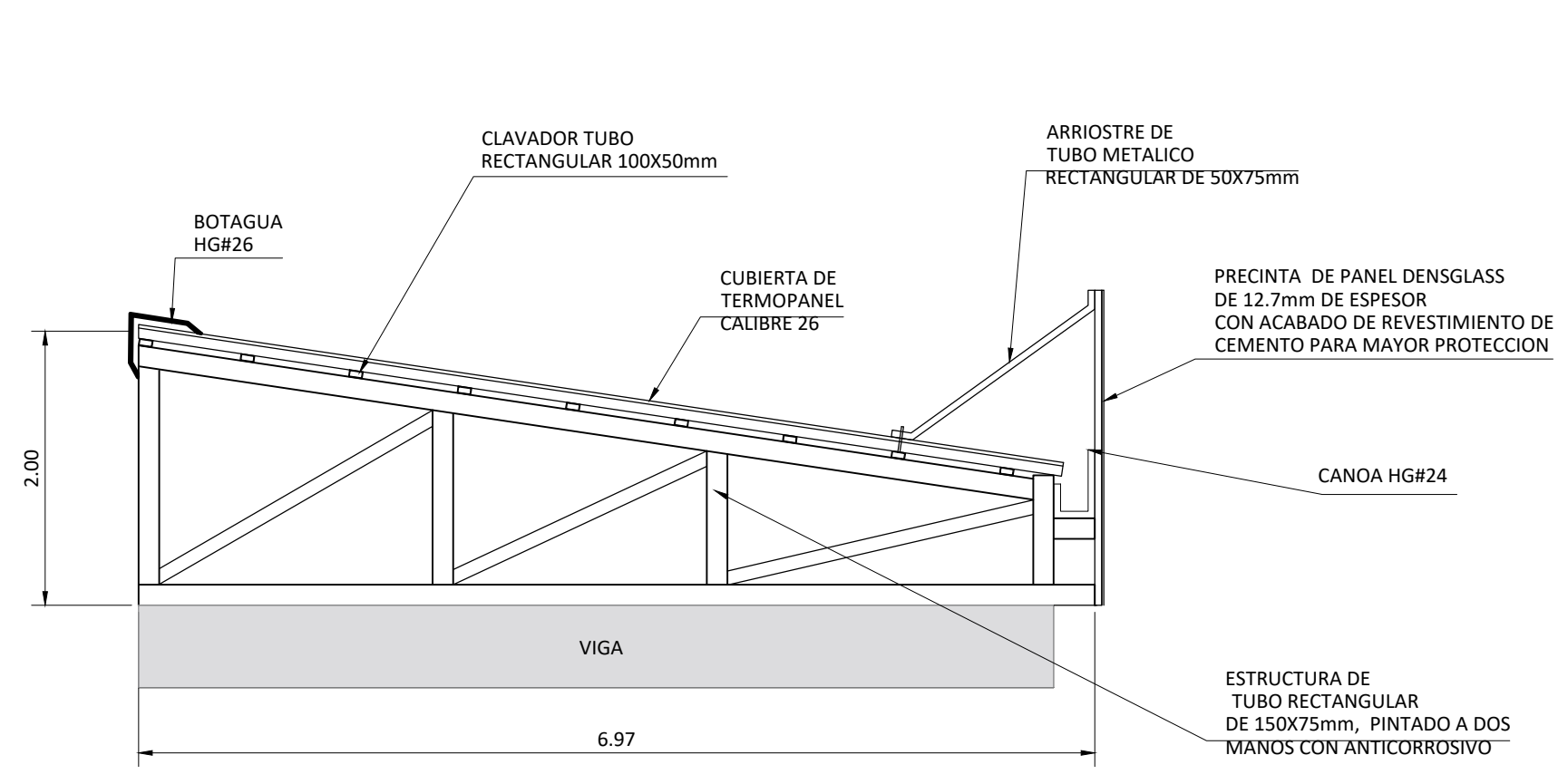
DETALLES GENERALES



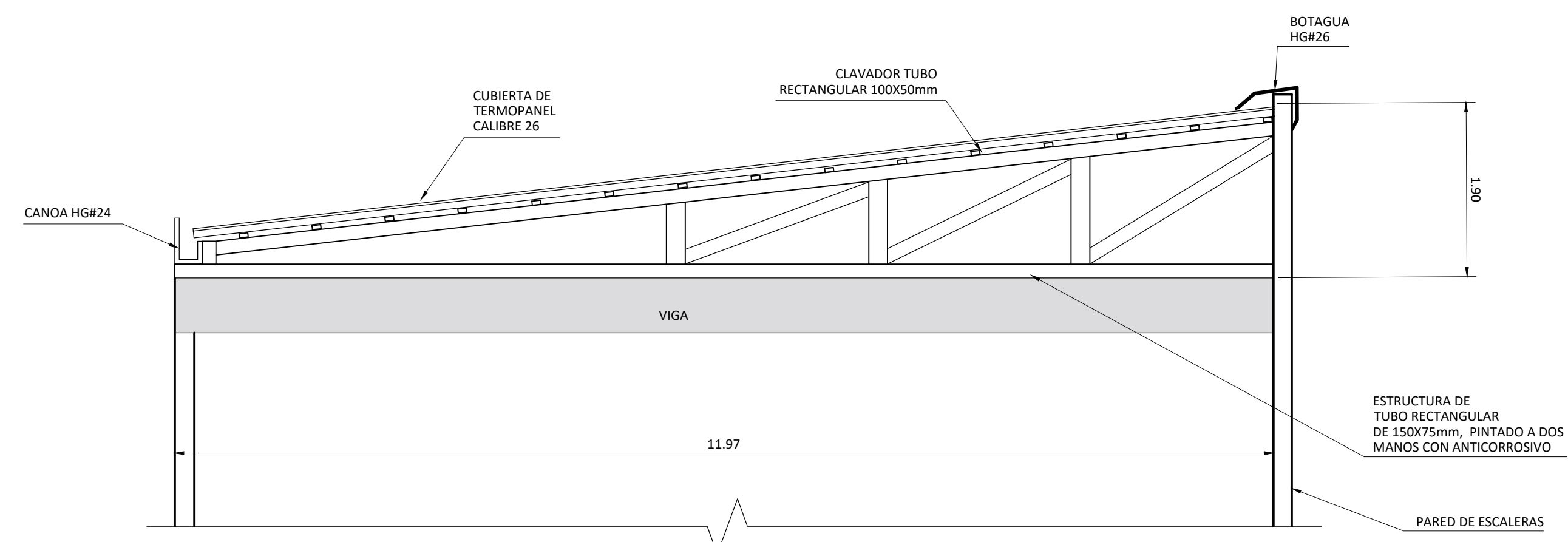
DETALLE DE BASURERO



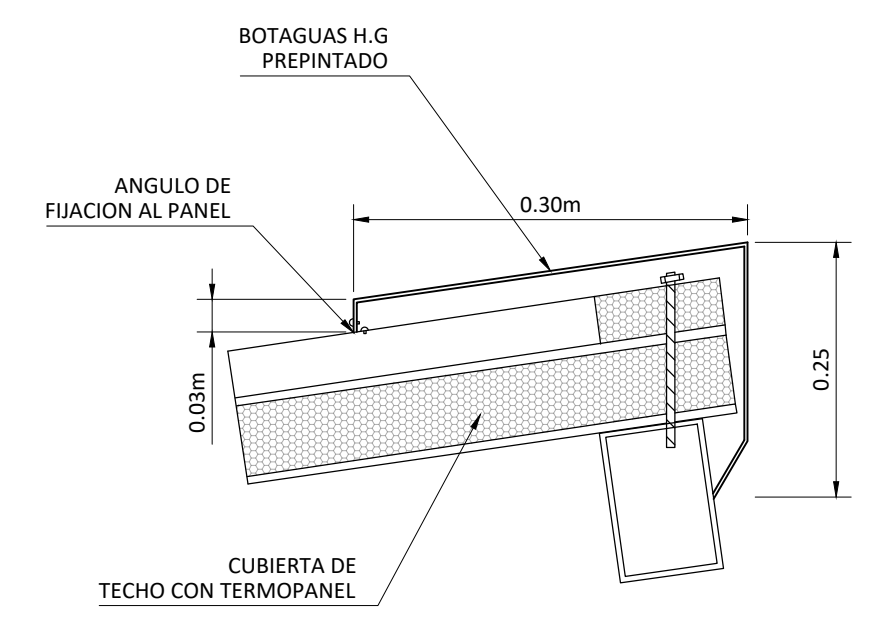
DETALLES GENERALES



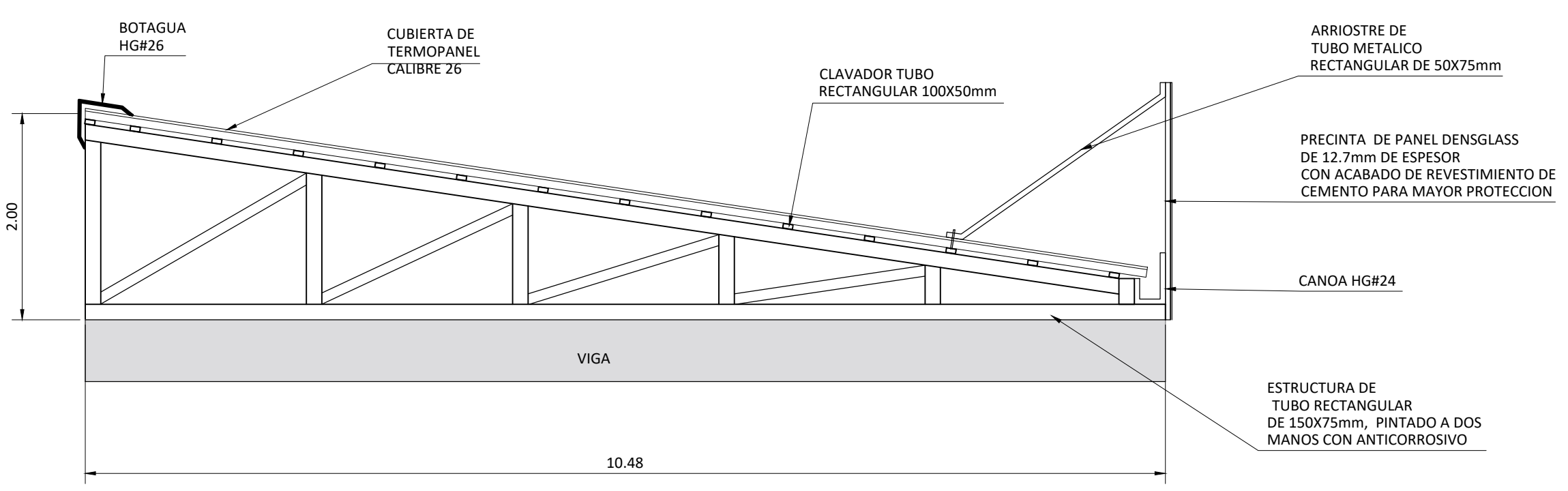
SECCION 4-4
ESCALA 1:50



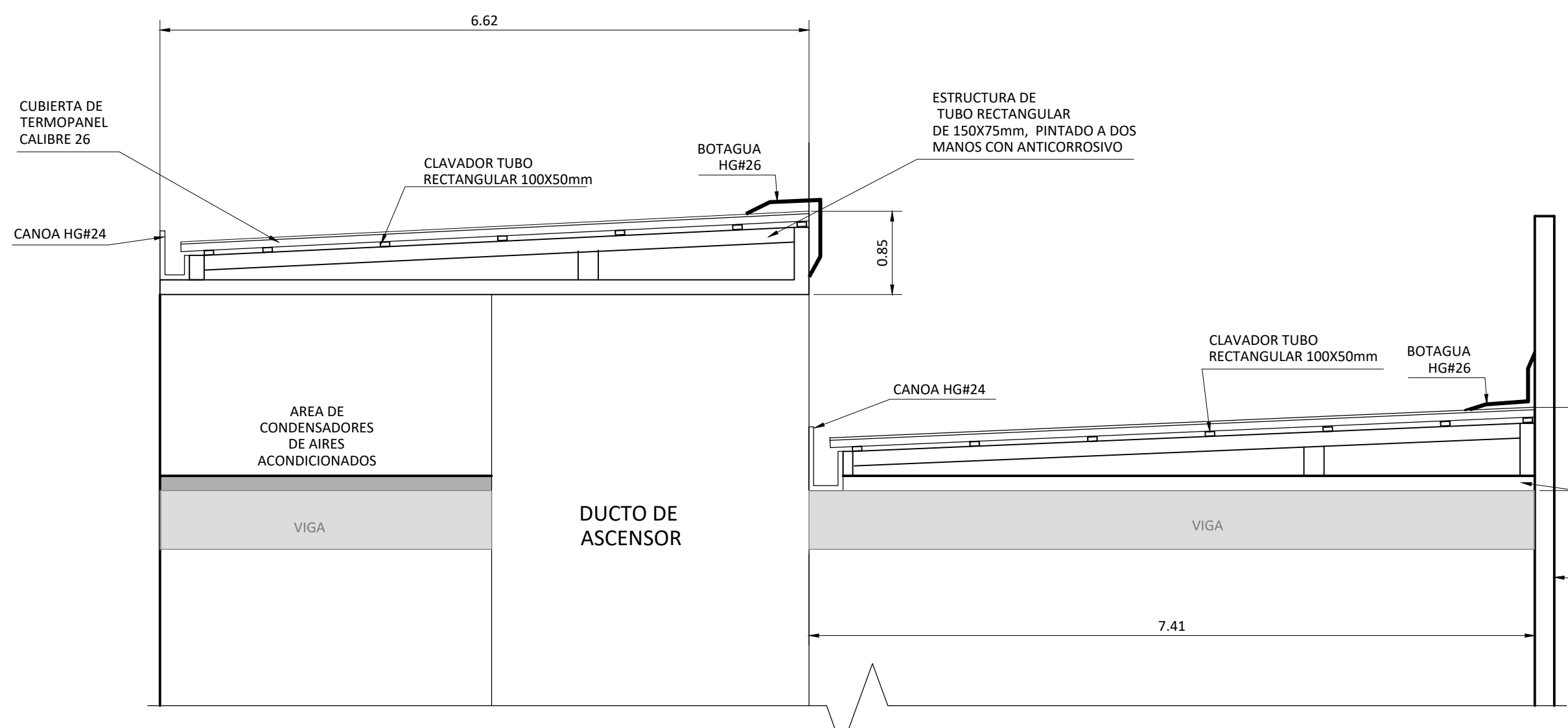
SECCION 6-6
ESCALA 1:50



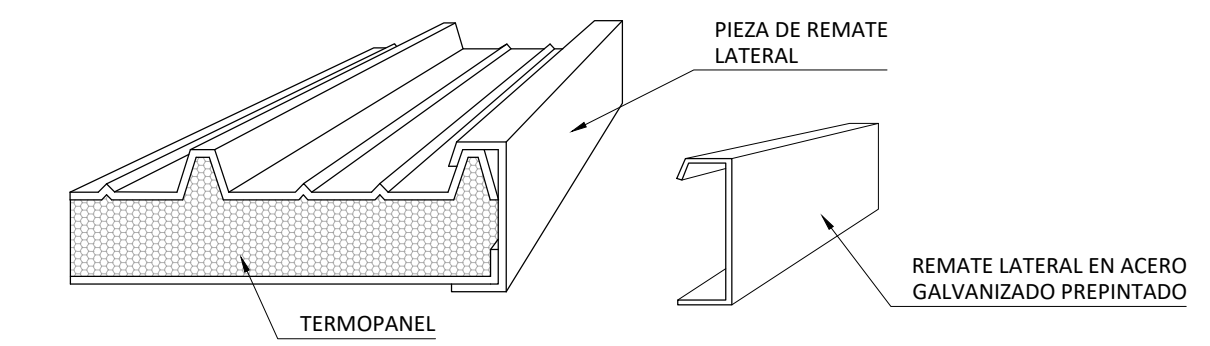
DETALLE DE CUBIERTA
ESCALA 1:50



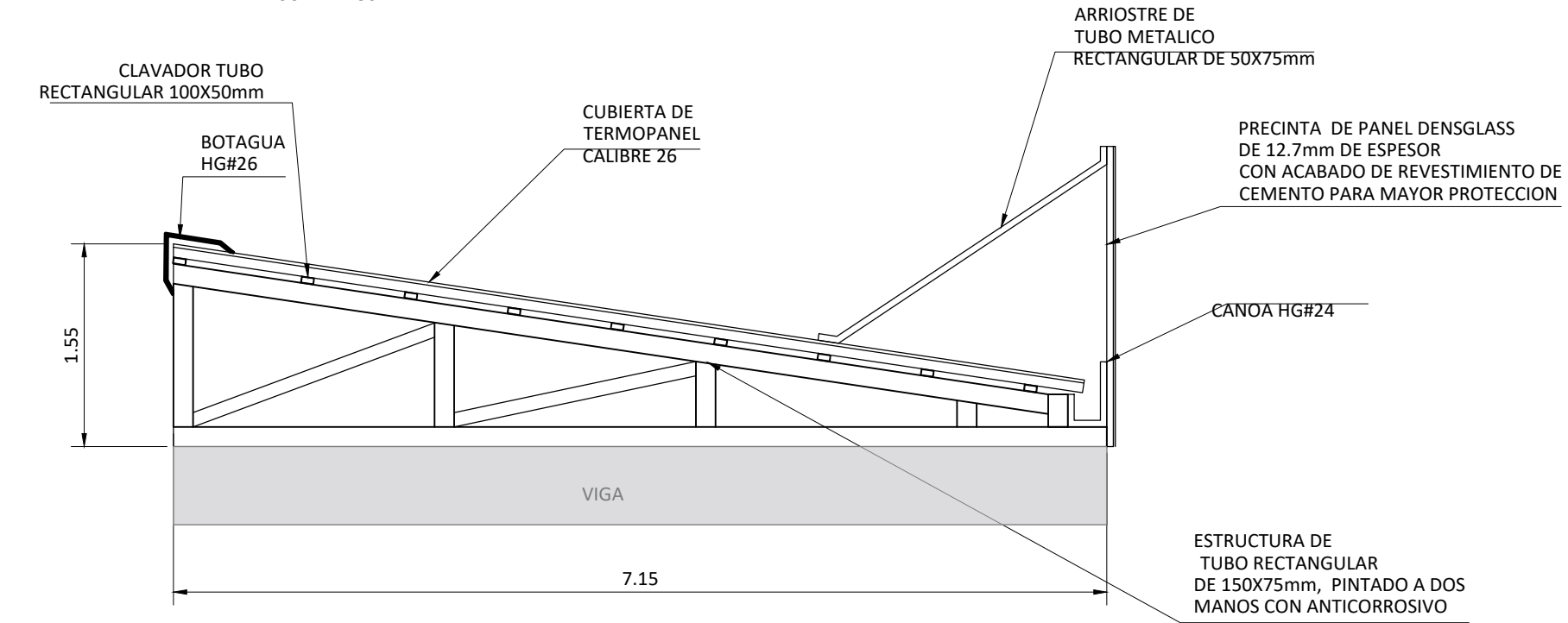
SECCION 3-3
ESCALA 1:50



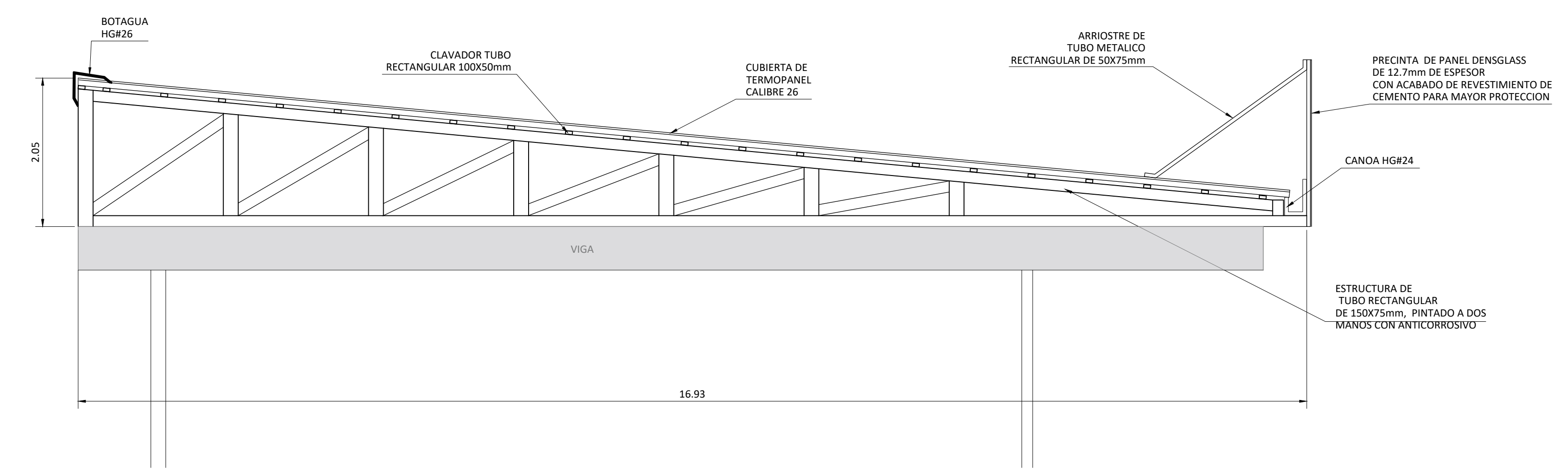
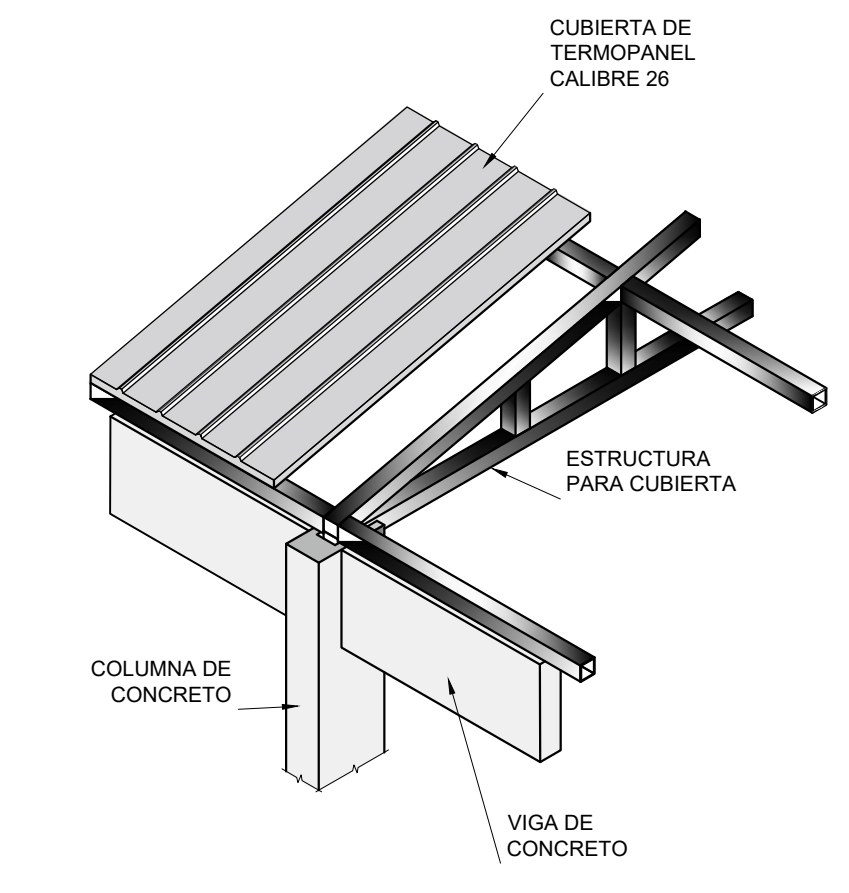
SECCION 7-7
ESCALA 1:50



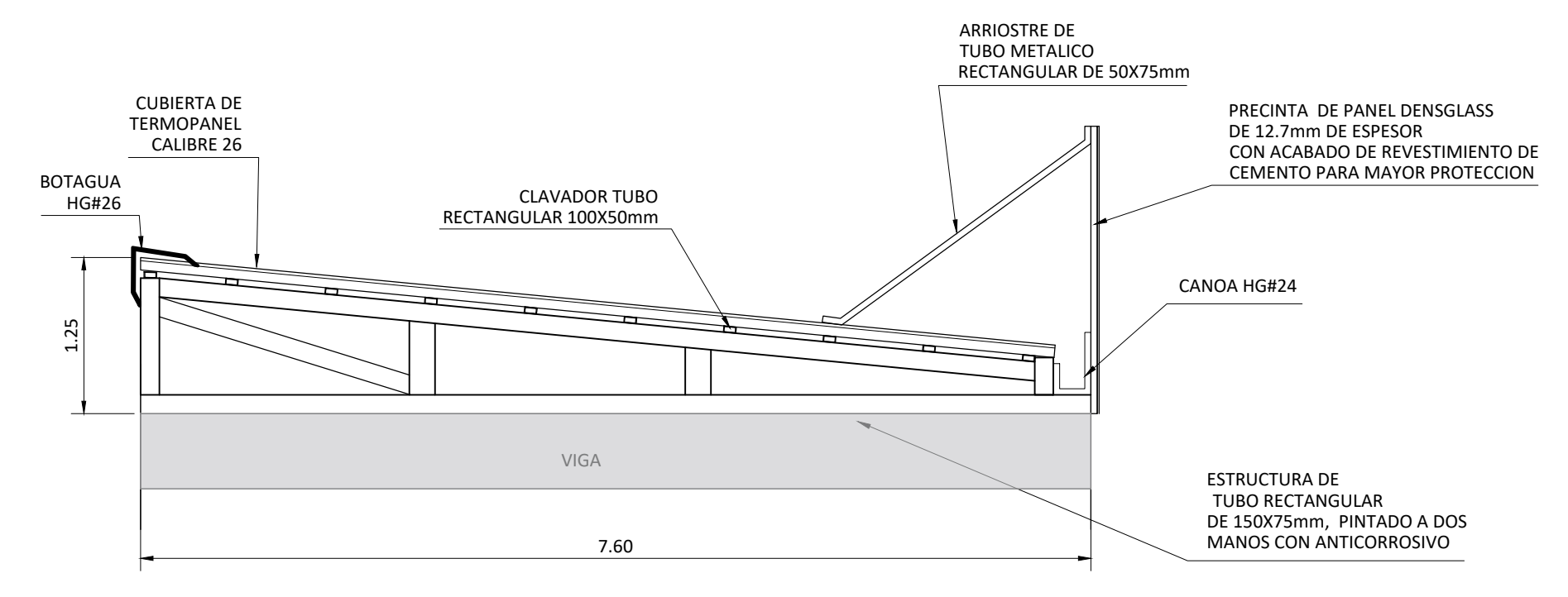
DETALLE DE REMATE LATERAL DE CUBIERTA
ESCALA 1:50



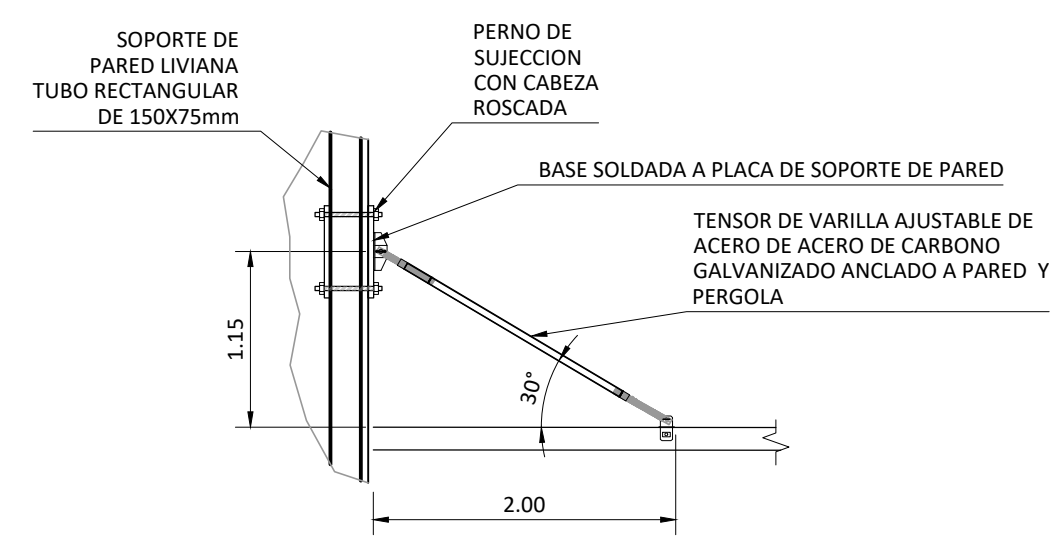
SECCION 2-2
ESCALA 1:50



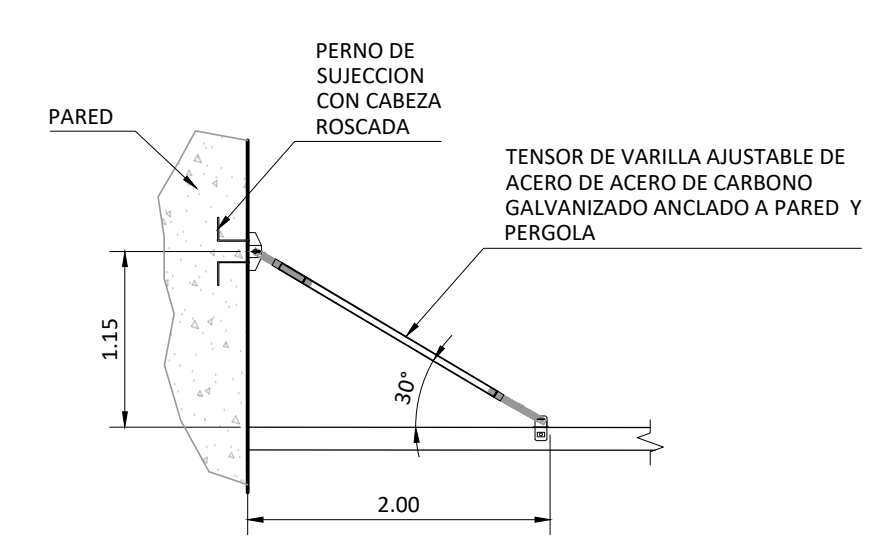
SECCION 5-5
ESCALA 1:50



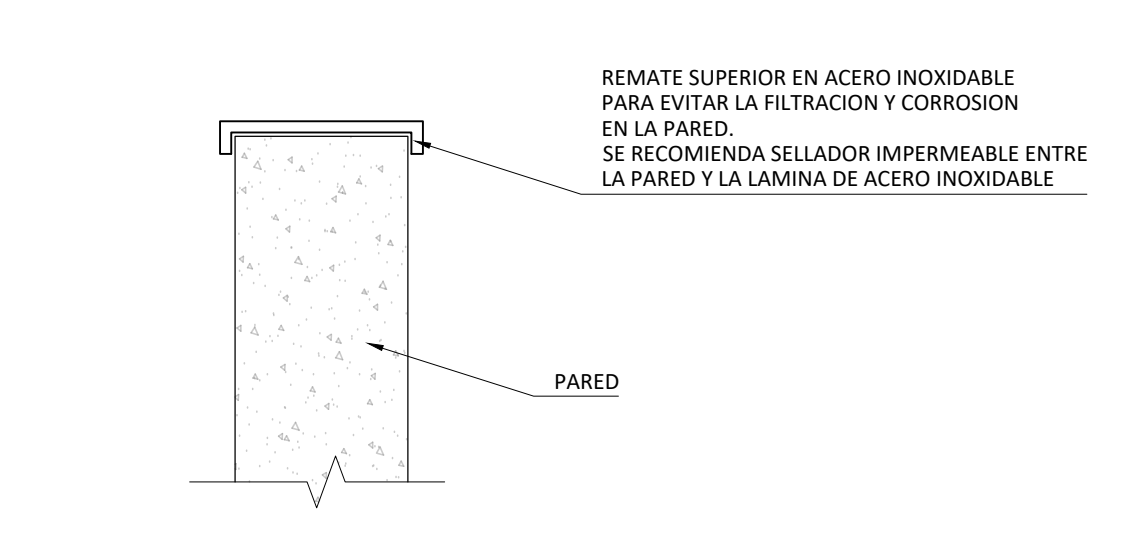
SECCION 8-8
ESCALA 1:50



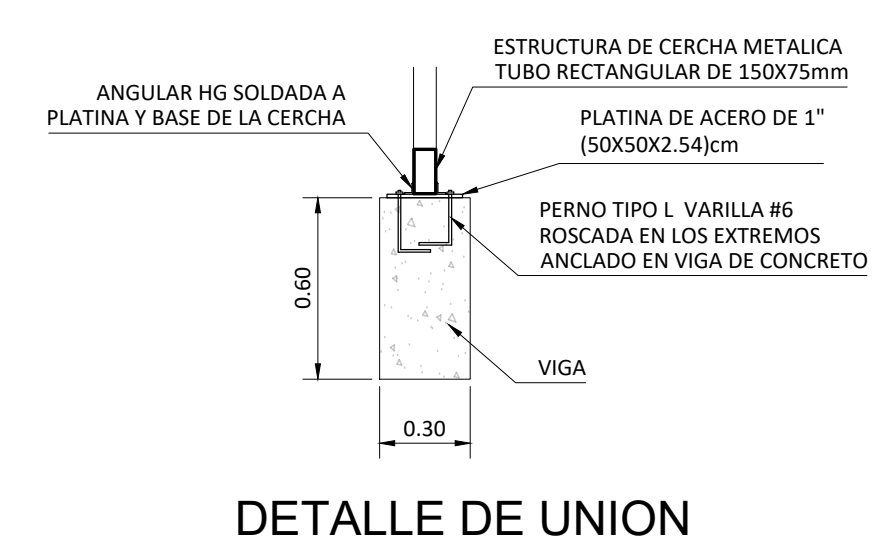
DETALLE DE TENSOR PARA PERGOLAS EN PARED LIVIANA
SIN ESCALA



DETALLE DE TENSOR PARA PERGOLAS EN PARED DE CONCRETO
SIN ESCALA

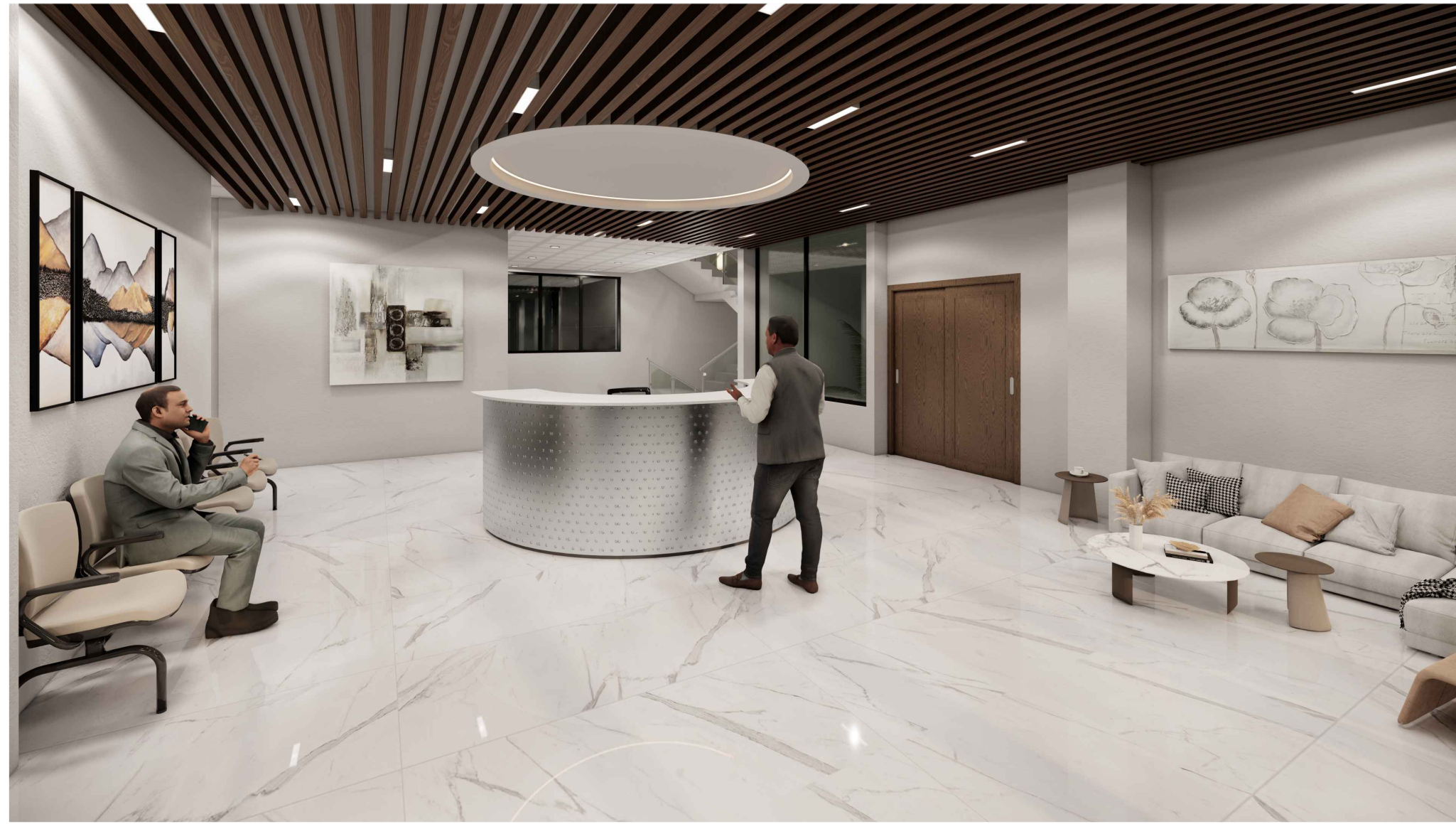


DETALLE DE TERMINACION DE PARED
SIN ESCALA



DETALLE DE UNION DE VIGA Y CERCHA
SIN ESCALA

VOLUMEN INTERNO



VESTIBULO - NIVEL 1



SALA MULTIUSO - NIVEL 1



COMEDOR - NIVEL 2



SALA DE REUNIONES - NIVEL 2



TERRAZA - NIVEL 2



SALA DE ESPERA - NIVEL 3

VOLUMEN INTERNO



SALA DE ESPERA - NIVEL 3



AREAS DE TRABAJO - NIVEL 3



OPERACIONES E INTELIGENCIA - NIVEL 3



GIMNASIO - NIVEL 4



CAFETERIA - NIVEL 4



DORMITORIO - NIVEL 4

VOLUMEN EXTERNO



VISTA ESTE



VISTA SUR



VISTA SURESTE

PRESUPUESTO GLOBAL

PRESUPUESTO GLOBAL DE PROYECTO				
MATERIALES				
FUNDACIONES				
Movimiento de tierras	₡	39,650,000.00		₡ 39,650,000.00
Rellenos y compactacion	₡	15,662,500.00		₡ 15,662,500.00
ESTRUCTURA				
Concreto Armado	₡	489,925,000.00		₡ 489,925,000.00
Entrepisos	₡	117,200,000.00		₡ 117,200,000.00
Cimentaciones	₡	64,550,000.00		₡ 64,550,000.00
Pilotes estructurales	₡	57,992,500.00		₡ 57,992,500.00
PISOS-PAREDES- CIELOS				
Pisos porcelanato	₡	47,400,000.00		₡ 47,400,000.00
Concreto pólido	₡	86,650,000.00		₡ 86,650,000.00
Paredes internas livianas	₡	86,650,000.00		₡ 86,650,000.00
Paredes exteriores	₡	112,200,000.00		₡ 112,200,000.00
Cieloraso fibrocemento	₡	35,400,000.00		₡ 35,400,000.00
Barandales metal y vidrio	₡	32,550,000.00		₡ 32,550,000.00
Acabados generales	₡	30,555,000.00		₡ 30,555,000.00
PUERTAS - VENTANAS				
Puertas interiores-exteriores	₡	25,465,000.00		₡ 25,465,000.00
Marcos de aluminio	₡	34,565,000.00		₡ 34,565,000.00
Vidrio laminado	₡	58,575,000.00		₡ 58,575,000.00
INSTALACIONES				
Instalaciones Eléctricas	₡	75,200,000.00		₡ 75,200,000.00
Instalaciones mecánicas	₡	44,760,000.00		₡ 44,760,000.00
Aire acondicionado	₡	34,500,000.00		₡ 34,500,000.00
Elevadores y escaleras	₡	37,500,000.00		₡ 37,500,000.00
Estructura y cubierta	₡	45,750,000.00		₡ 45,750,000.00
Sistema contra incendio	₡	29,750,000.00		₡ 29,750,000.00
Tanques pluvial-potable-sanitario	₡	21,750,000.00		₡ 21,750,000.00
SUB-TOTAL	₡	1,624,200,000.00		₡ 1,624,200,000.00
MANO DE OBRA Y SUBCONTRATOS				
MANO DE OBRA FIJA	₡	487,260,000.00		₡ 487,260,000.00
MANO DE OBRA TEMPORAL	₡	81,210,000.00		₡ 81,210,000.00
SUBCONTRATOS	₡	121,815,000.00		₡ 121,815,000.00
SUB-TOTAL	₡	690,285,000.00		₡ 690,285,000.00
COSTOS INDIRECTOS				
Permisos y seguros	₡	300,883,050.00	13%	₡ 300,883,050.00
Imprevistos	₡	81,121,000.00	5%	₡ 81,121,000.00
Utilidad del contratista	₡	115,724,250.00	5%	₡ 115,724,250.00
SUB-TOTAL	₡	497,728,300.00		₡ 497,728,300.00

PRESUPUESTO GLOBAL

RESUMEN	MONTO
MATERIALES	₡ 1,624,200,000.00
MANO DE OBRA	₡ 690,285,000.00
COSTOS INDIRECTOS	₡ 497,728,300.00
MONTO TOTAL	₡ 2,812,213,300.00

RESUMEN COSTO DE OBRA

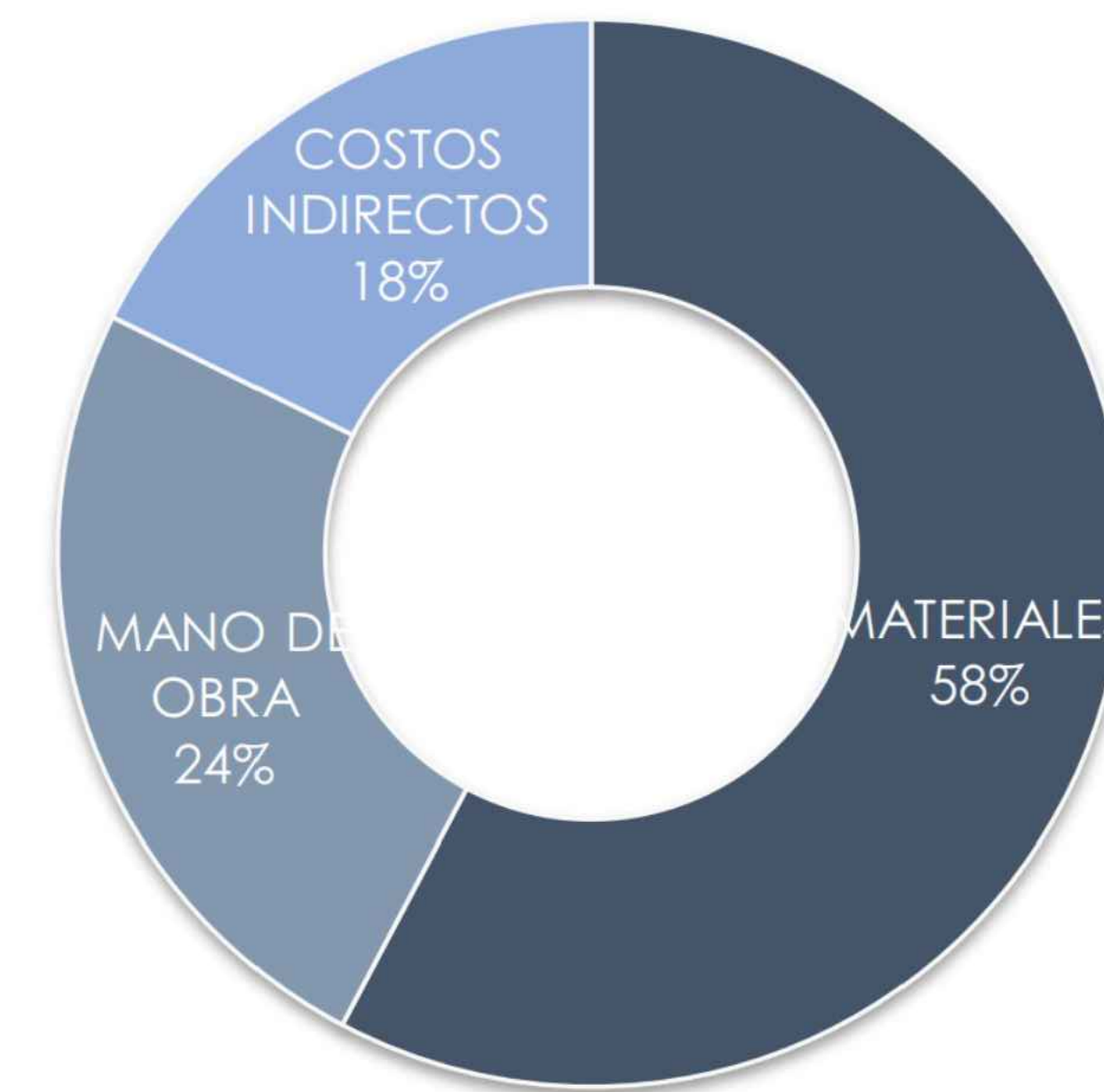


GRAFICO DE PORCENTAJES

RESUMEN DEL PROYECTO	
Area del proyecto en m2	3403.85
Monto total del proyecto	₡ 2,812,213,300.00
Monto por m2	₡ 826,186.02
Monto por m2 en dolares	\$ 1,604.24
Monto total del proyecto en \$	\$5,460,608.35

COSTO POR M²



TRAMITES GENERALES